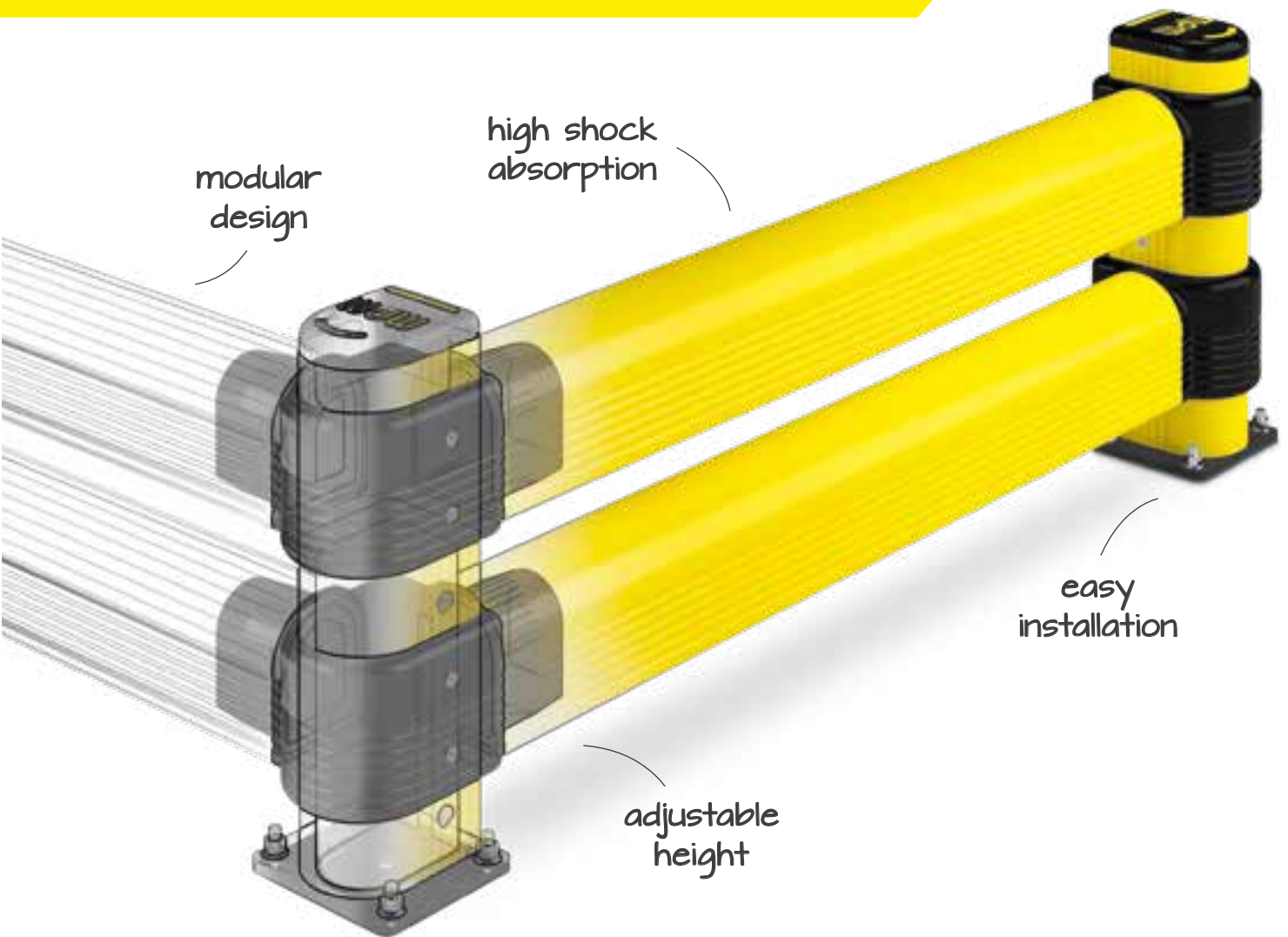


# TECHNICAL DATA SHEETS

PLASTIC PROTECTIONS  
AND SAFETY BARRIERS



 **mpm**  
FLEXIBLE PROTECTIONS

SEPTEMBER 2021

# CONTENTS

## DATA SHEETS / ASSEMBLY INSTRUCTIONS

### 01 RACK PROTECTIONS

<b>RACK PROTECTORS</b>	
RPS/RPM/RPL/RPL XL 600	03
RACK CORNER	06
<b>RACK-END BARRIERS</b>	
SM	8
LM	11
FENCE 90	14
FENCE 150	16
FENCE 150 REINFORCED	18

### 02 BOLLARD

GRD 90	20
GRD 150	21
GRD 200	23

### 03 GUARD RAIL

TRUCK LINE	25
GR 90	27
GR 150	32
GRIN 90	35
GRIN 150	36

### 04 COLD LINE

ROD 70	39
ROD 120	42
ROD FLOOR 70	45
ROD FLOOR 120	50
ROD FLOOR 120 DOUBLE	53

### 05 PEDESTRIAN AND SAFETY BARRIERS

HR 90	56
PED 90	59
PED 150	62
CORNER PED 90	65
CORNER PED 150	68
PED 90 REINFORCED	72
PED 150 REF LINK	75

### 06 WARNING BAR

WARNING BAR	79
WARNING BAR INFORMATIONS SIGN	80
WARNING BAR LIGHT & SOUND	81

### 07 DOORS

FULL FRAME	83
DP 90 ONE WAY	86
DP 90 SWING	90
DP 150 ONE WAY	94
DP 150 SWING	98
LIFT GATE 90	102
LIFT GATE 150	106

### 08 LINK

LINK SINGLE	110
LINK LM	113
LINK 150/1	116
LINK 150/2	120
LINK 150/3	124

### 09 BFLEX

BFLEX.FRONT/1	127
BFLEX.FRONT/1 MODULAR	129
BFLEX.FRONT/2	132
BFLEX.FRONT/2 MODULAR	134
BFLEX.COM/1	137
BFLEX.COM/2	140

### 10 REMOVABLE SAFETY BARRIERS

REMOVABLE SAFETY BARRIERS 90	143
REMOVABLE SAFETY BARRIERS 150	145

### 11 COLUMN PROTECTION

COPRO 90	147
COPRO 150	150
HUG TOWER 3 SIDES	153
HUG TOWER	156
TOWER	159
TOWER LINK	163

### 12 LOADING BAYS PROTECTIONS

DOCK GATE	166
-----------	-----

### 13 WHEEL STOP

CAR STOP	170
TRUCK STOP	172

### 14 CORNER PROTECTION

CP 100/200	174
------------	-----

### 15 KERB

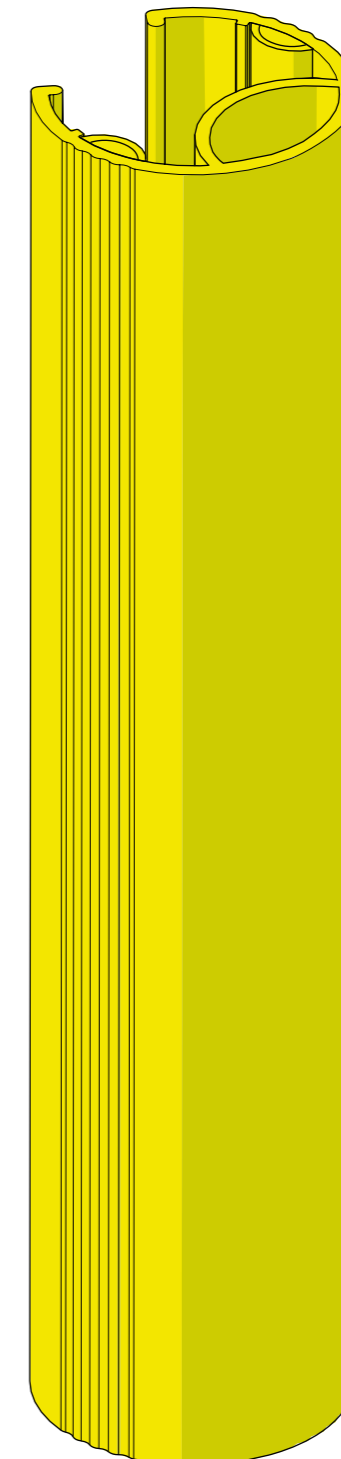
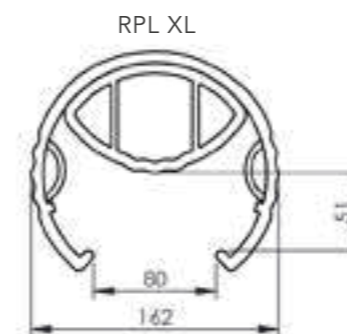
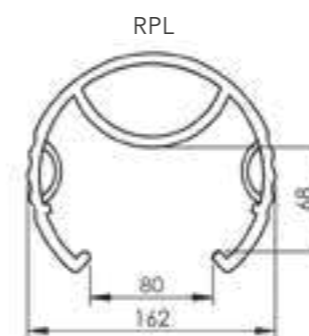
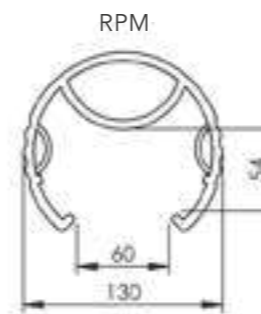
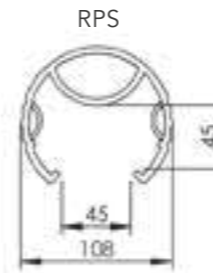
KERB 200/300	176
--------------	-----

### 16 WALL PROTECTION

WP 100/150	181
ASP 200	184
WALL HUG	186
WALL BFLEX	188

# RPS/RPM/RPL/RPL XL 600

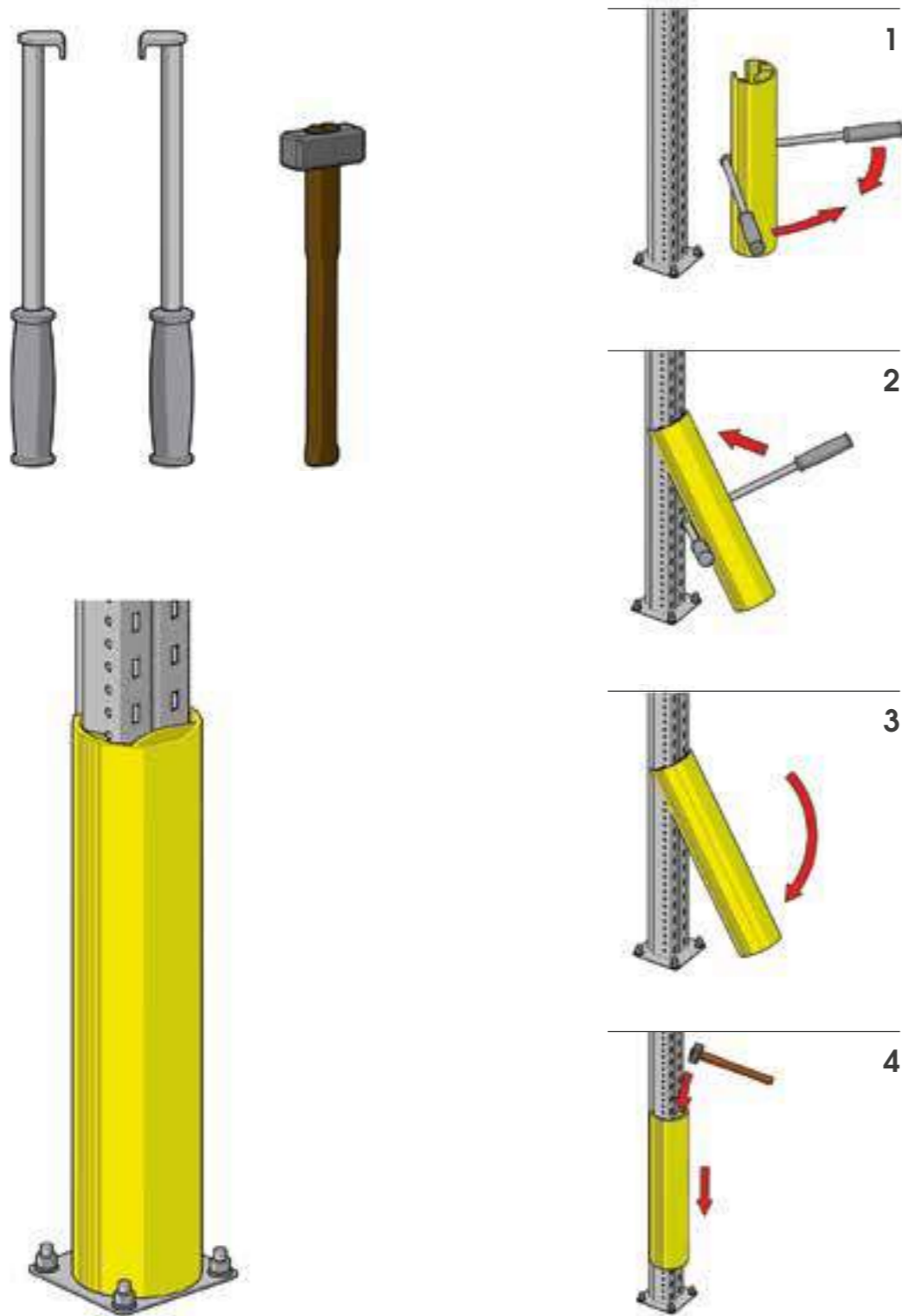
PROTEZIONE MONTANTE MEDIO  
MEDIUM RACK PROTECTOR



**IMPACT TEST PASSED**  
according to  
EN 15512:2009

# RPS/RPM/RPL/RPL XL

ISTRUZIONI DI INSTALLAZIONE  
ASSEMBLY INSTRUCTIONS

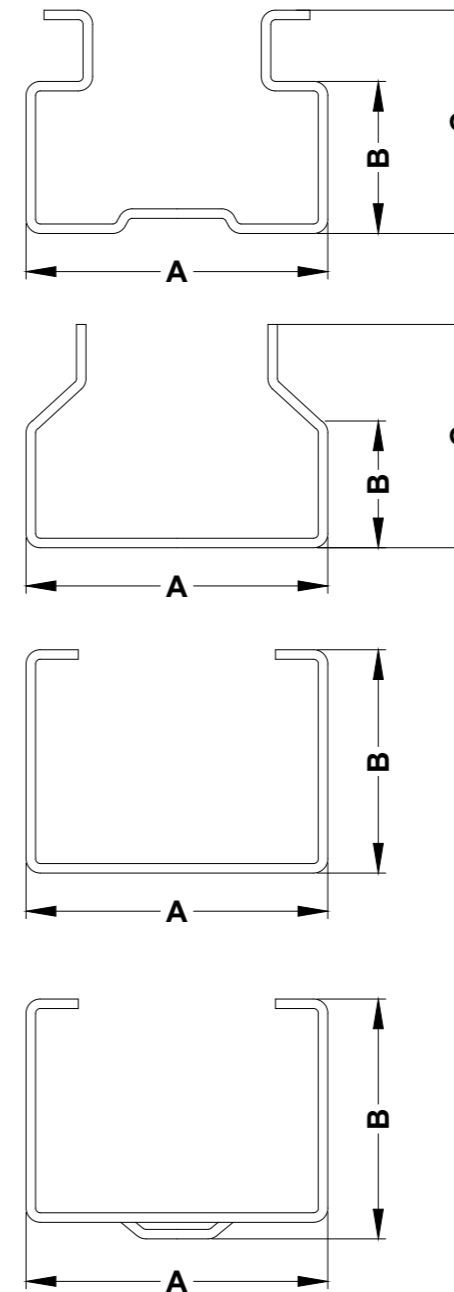


# UPRIGHT SIZE LAYOUT

PLEASE **CHECK SIZE** MENTIONED AS "A" AND "B" AND EVENTUALLY "C"  
ON YOUR UPRIGHT IN ORDER TO CHOOSE THE RIGHT MODEL OF RACK PROTECTOR.

CUSTOMIZED PROTECTORS AVAILABLE ON REQUEST. SEND DIMENSIONS TO MPM TO GET  
THE CORRECT RP QUOTATION.

HERE SOME EXAMPLES  
OF MATCHING:



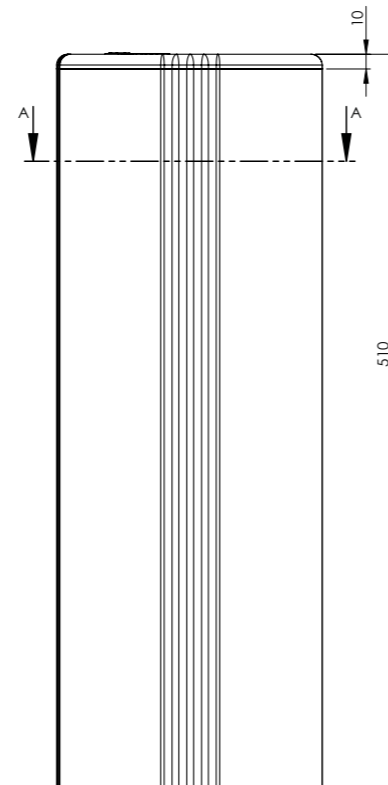
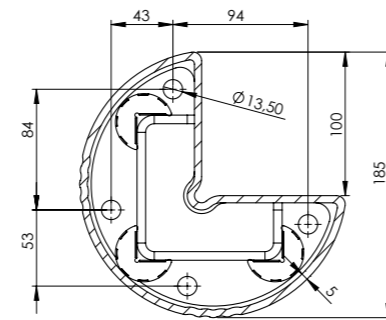
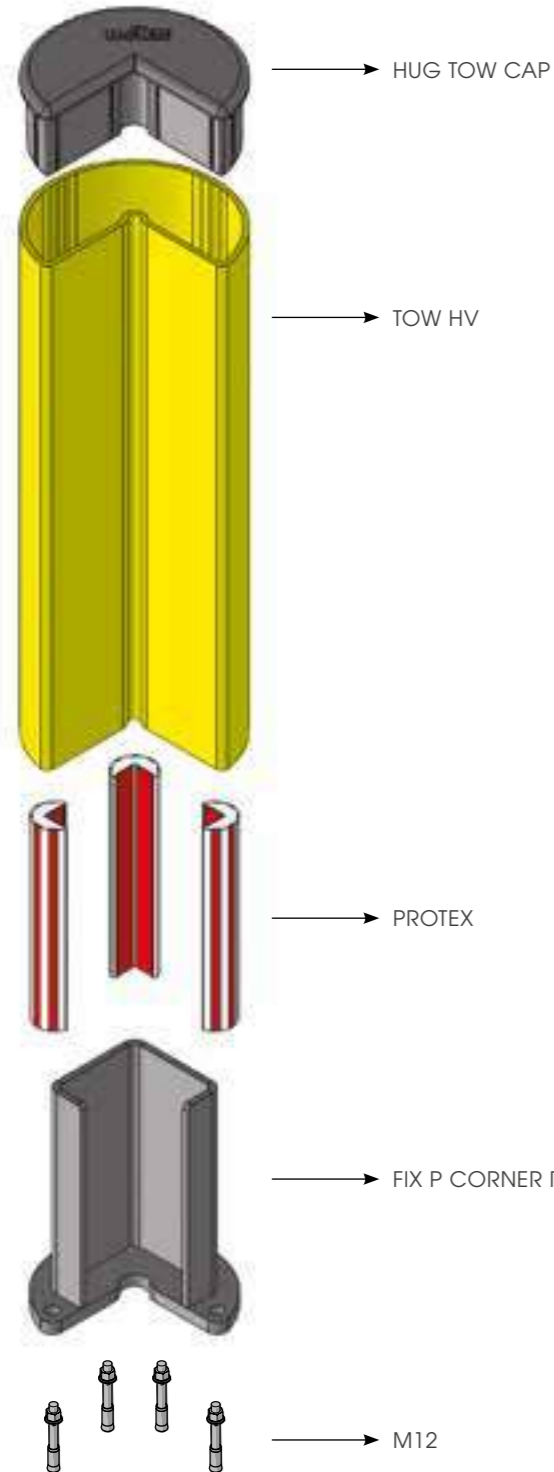
RACK PROTECTOR	A	B
RPS	70	50
	75	45
	75	50
	76	50
	80	35
	80	40
	80	42
	80	44
	80	45
	80	50
	85	40
	85	45
	85	50
RPM	90	35
	80	57
	80	60
	90	48
	90	50
	90	60
	100	45
100	50	
100	55	
RPL	120	60
	122	69
	130	60
	130	65

# RACK CORNER

PROTEZIONE ANGOLO SCAFFALE  
RACK CORNER



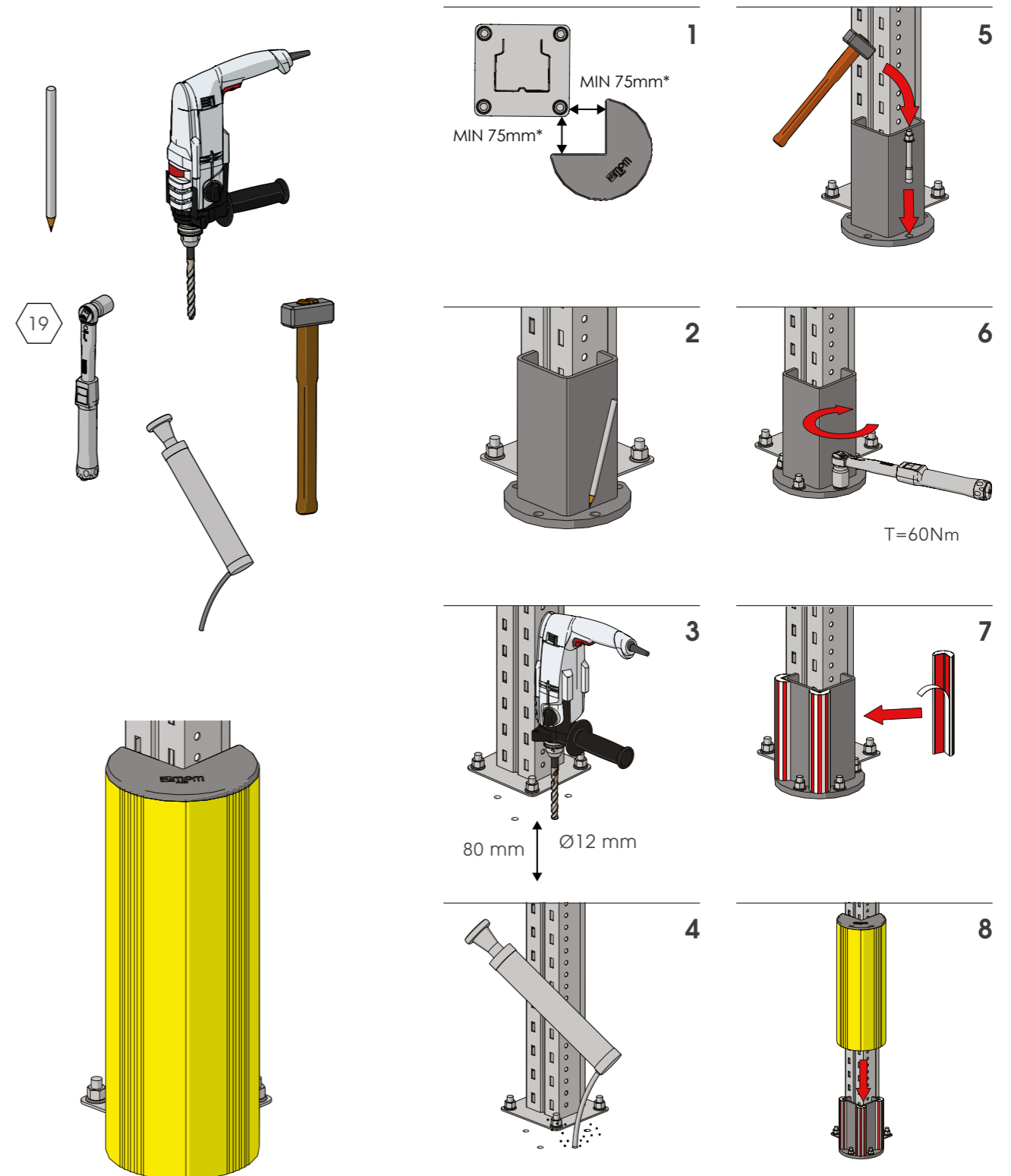
IMPACT TEST PASSED  
according to  
EN 15512:2009



# RACK CORNER

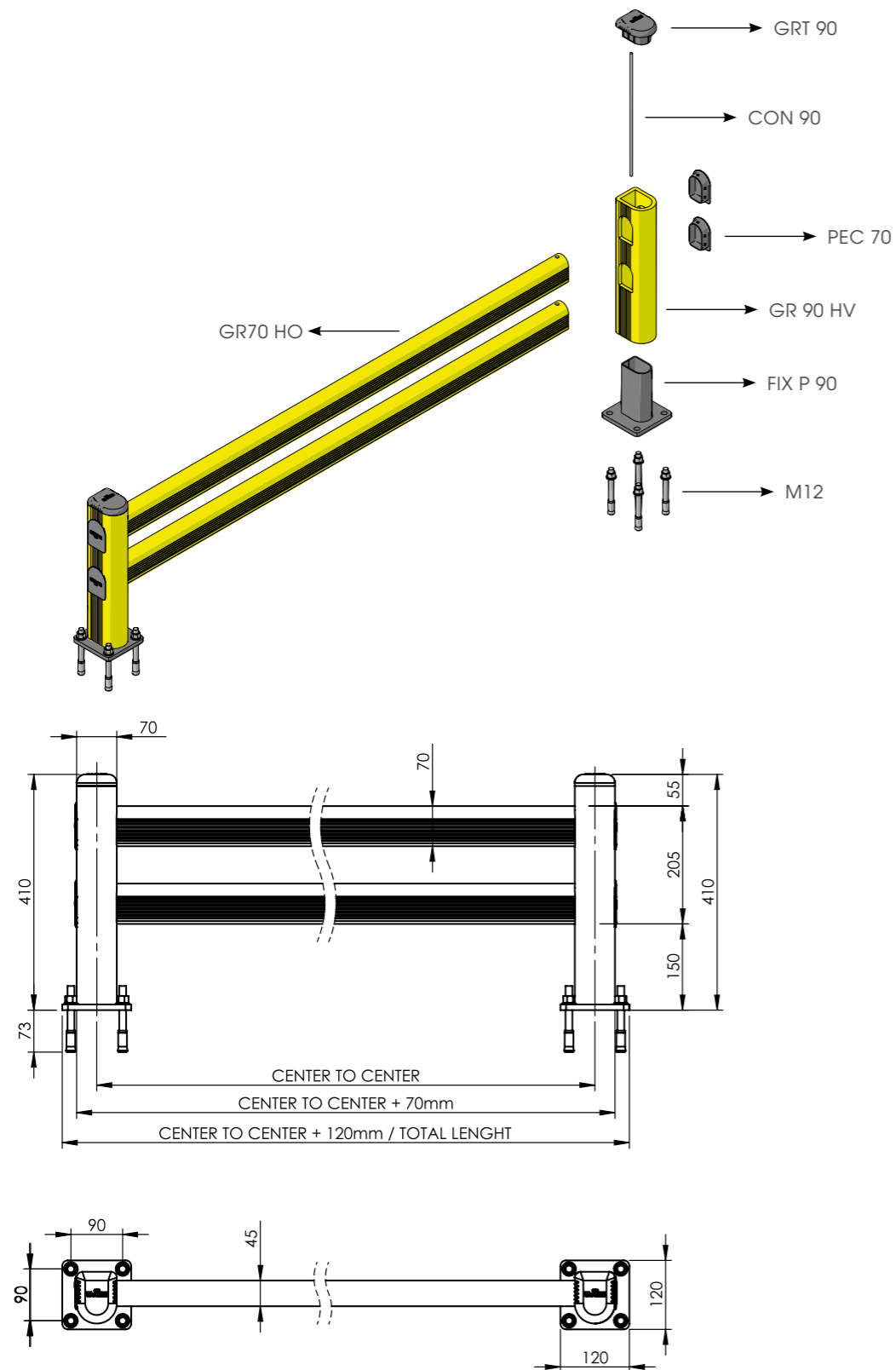
ISTRUZIONI DI INSTALLAZIONE  
ASSEMBLY INSTRUCTIONS

ONLY WITH MECHANICAL ANCHOR M12



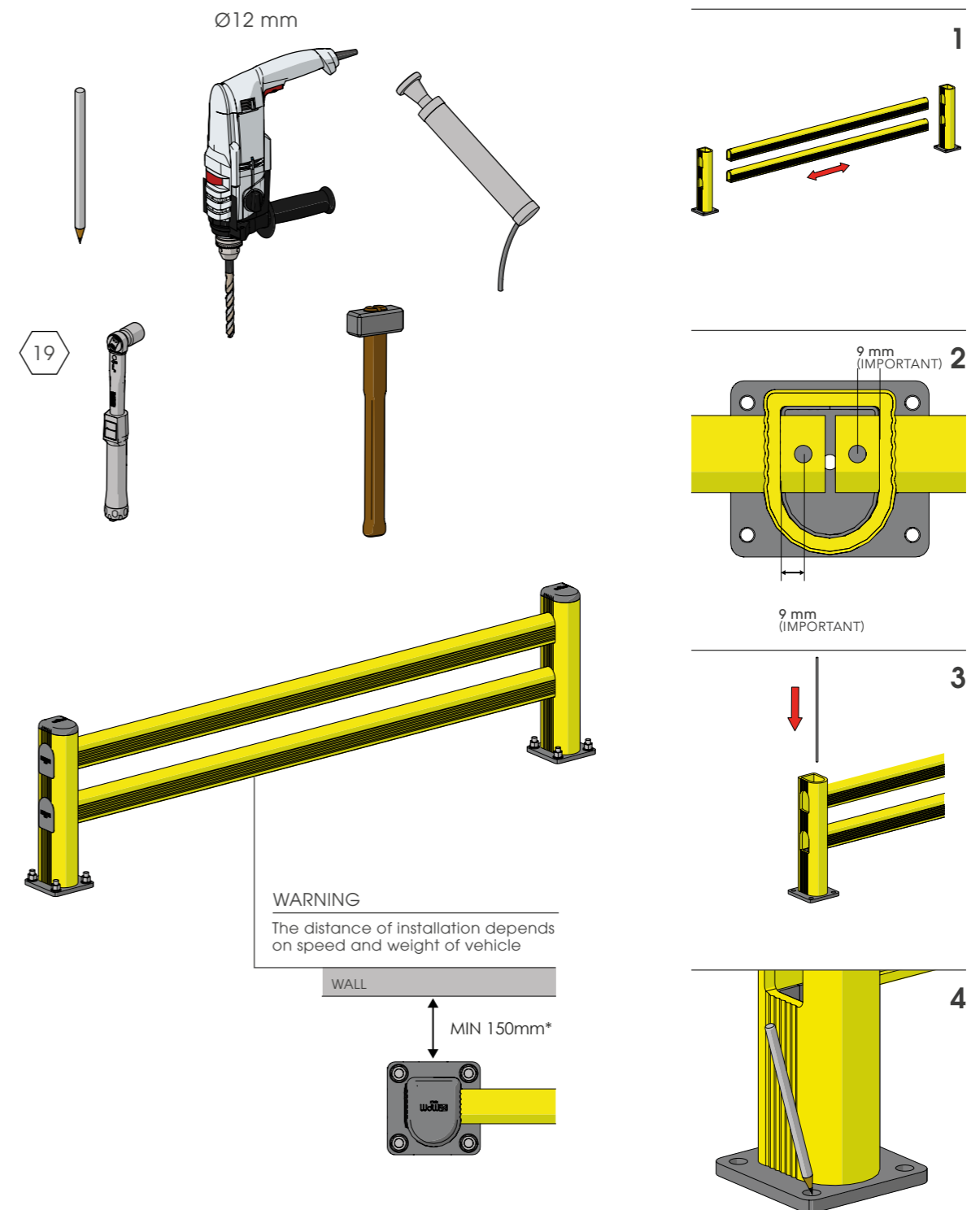
# SM

GUARD RAIL A DOPPIA BARRIERA  
DOUBLE RAIL BARRIER



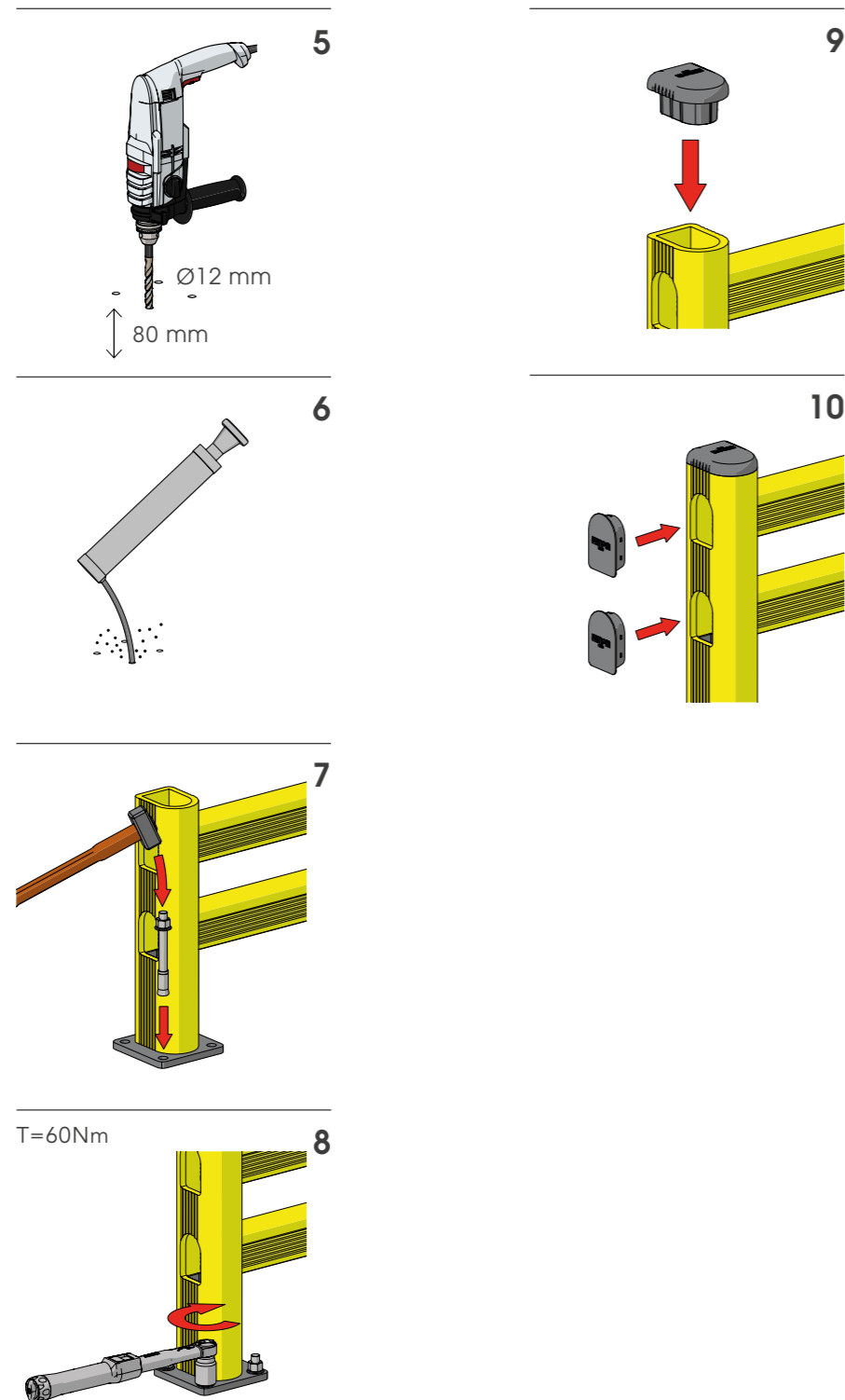
# SM

ISTRUZIONI DI INSTALLAZIONE  
ASSEMBLY INSTRUCTIONS



# SM

ISTRUZIONI DI INSTALLAZIONE  
ASSEMBLY INSTRUCTIONS

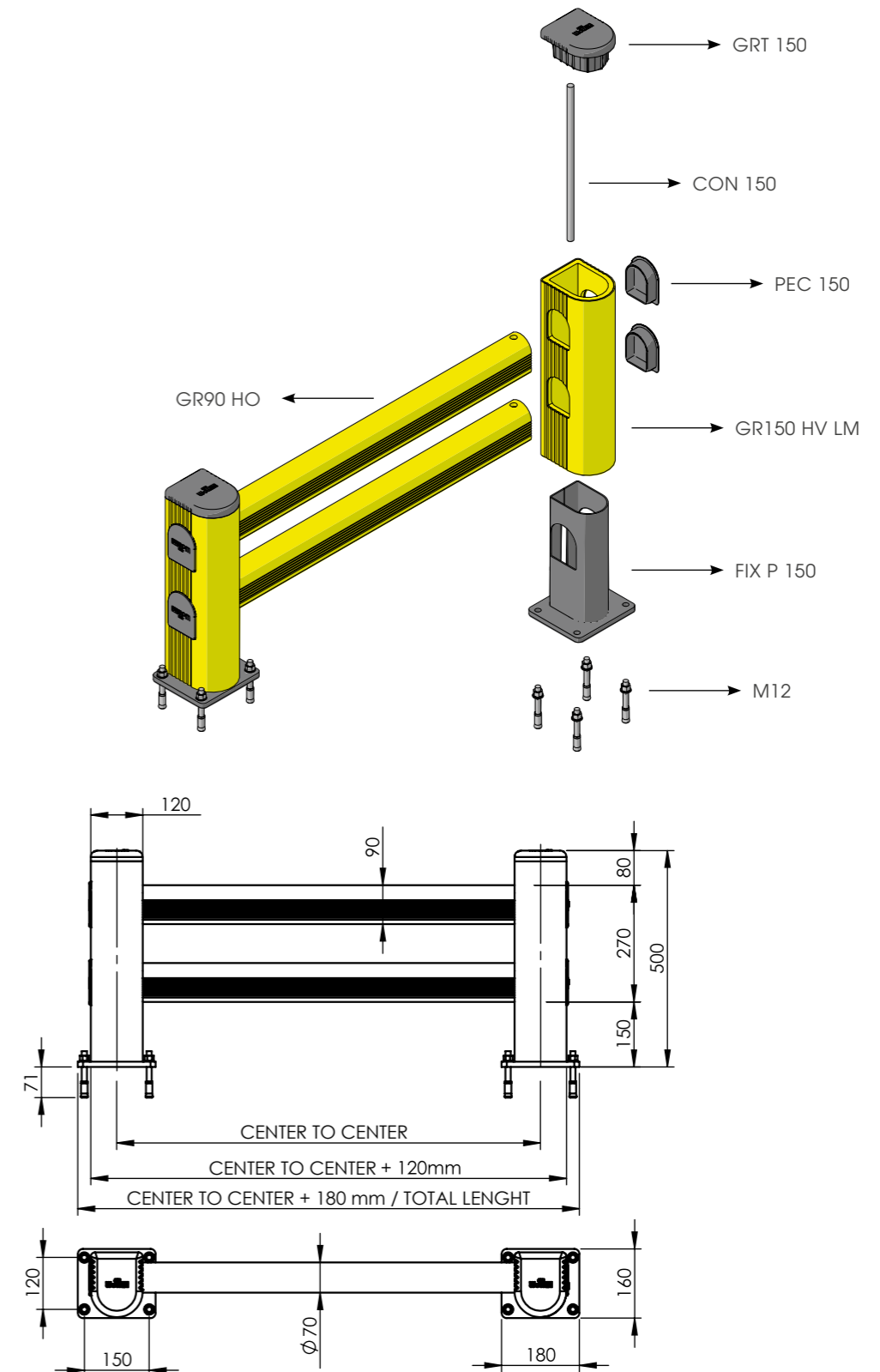


# LM

GUARD RAIL A DOPPIA BARRIERA  
DOUBLE RAIL BARRIER

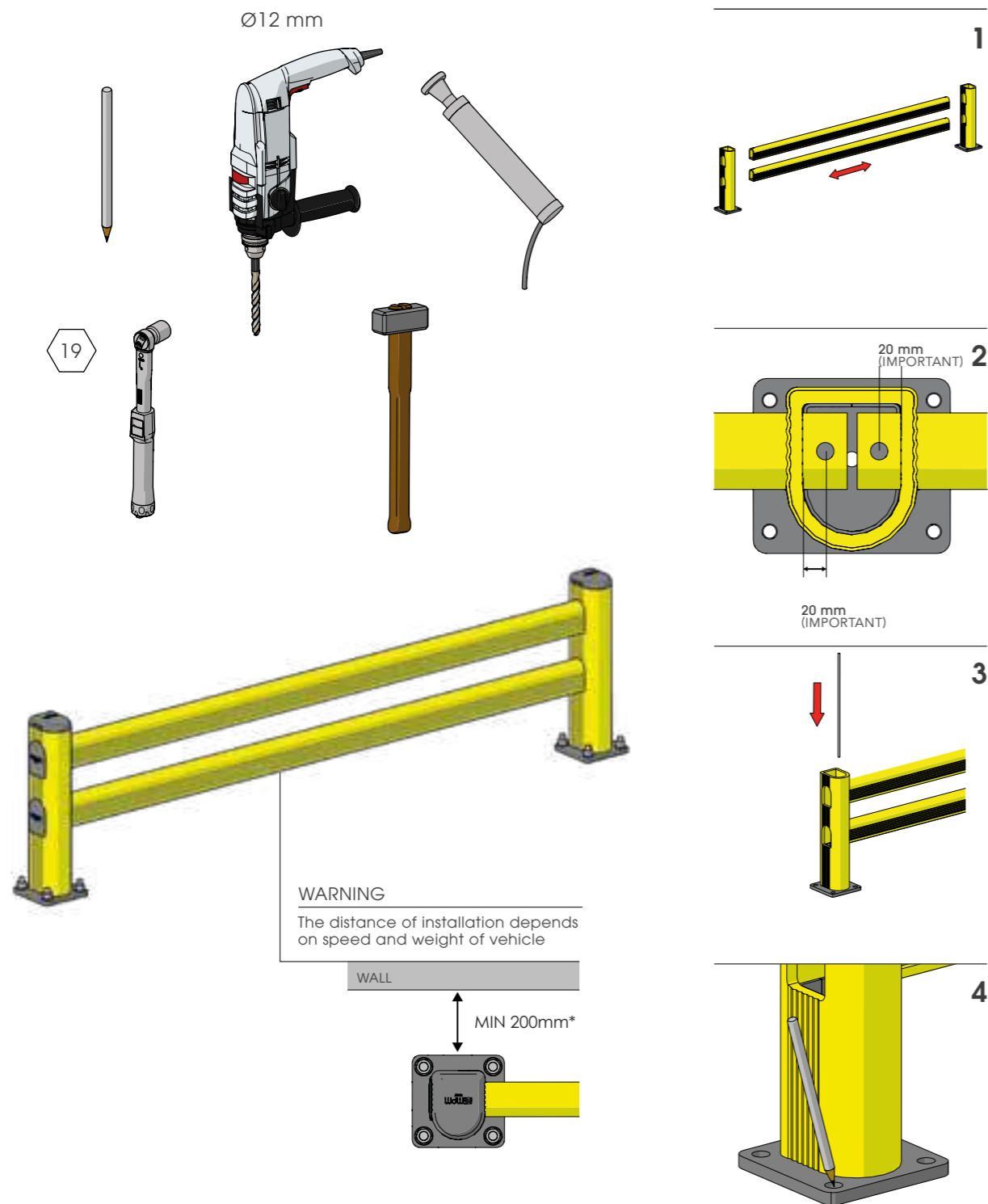


IMPACT TEST PASSED  
according to  
EN 15512:2009



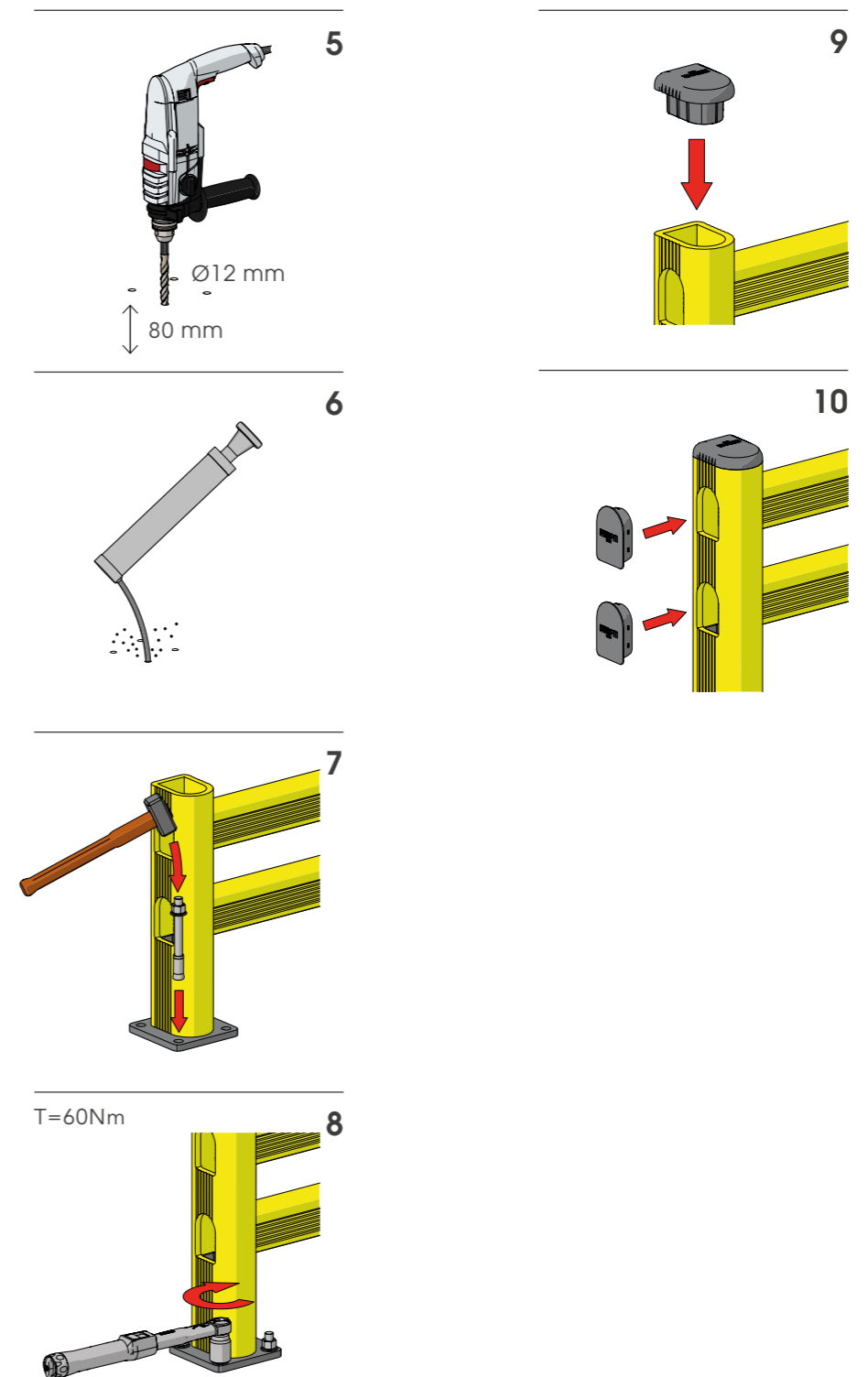
# LM

ISTRUZIONI DI INSTALLAZIONE  
ASSEMBLY INSTRUCTIONS



# LM

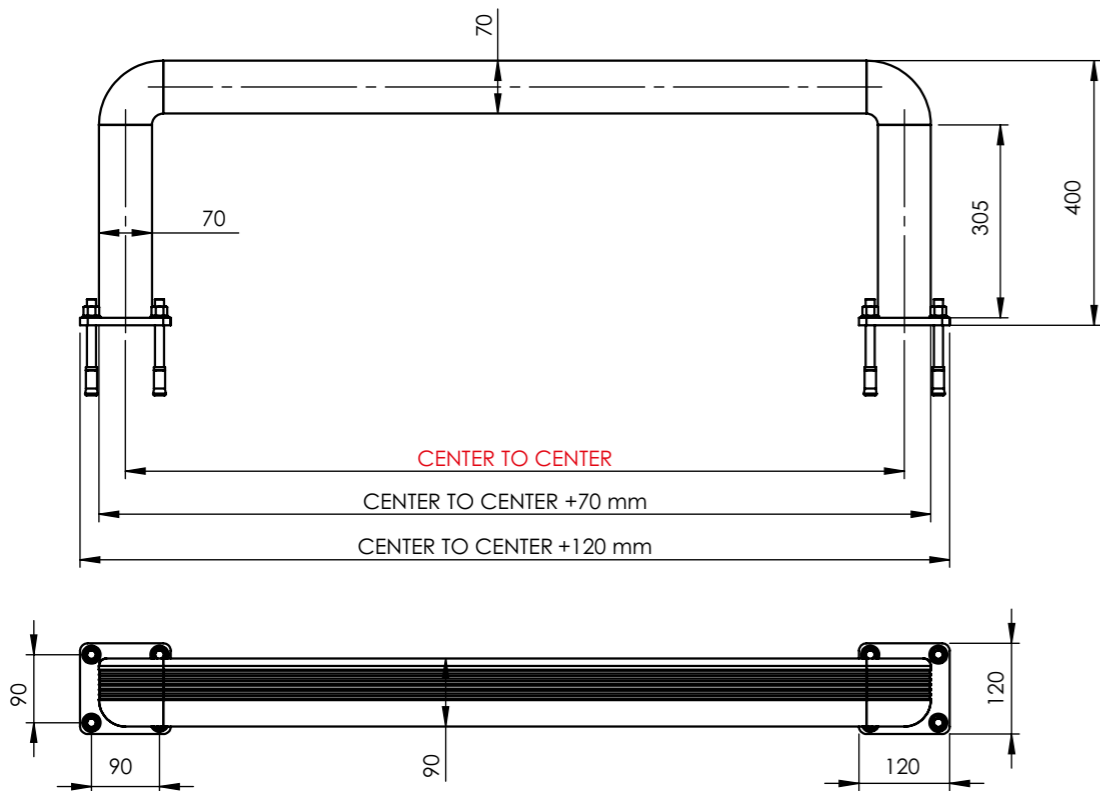
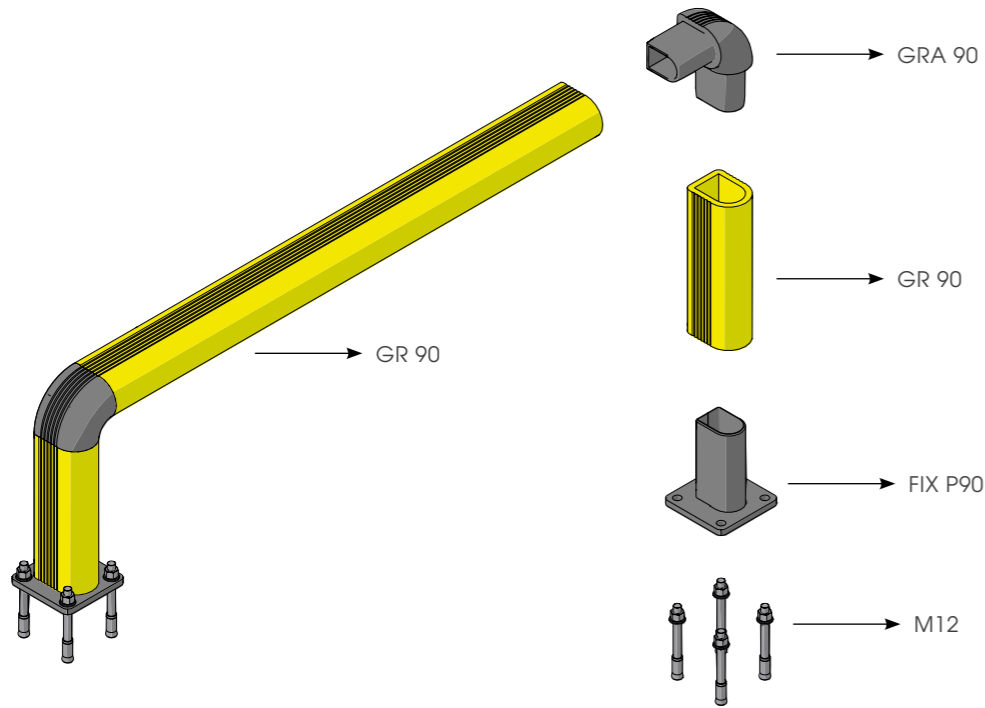
ISTRUZIONI DI INSTALLAZIONE  
ASSEMBLY INSTRUCTIONS





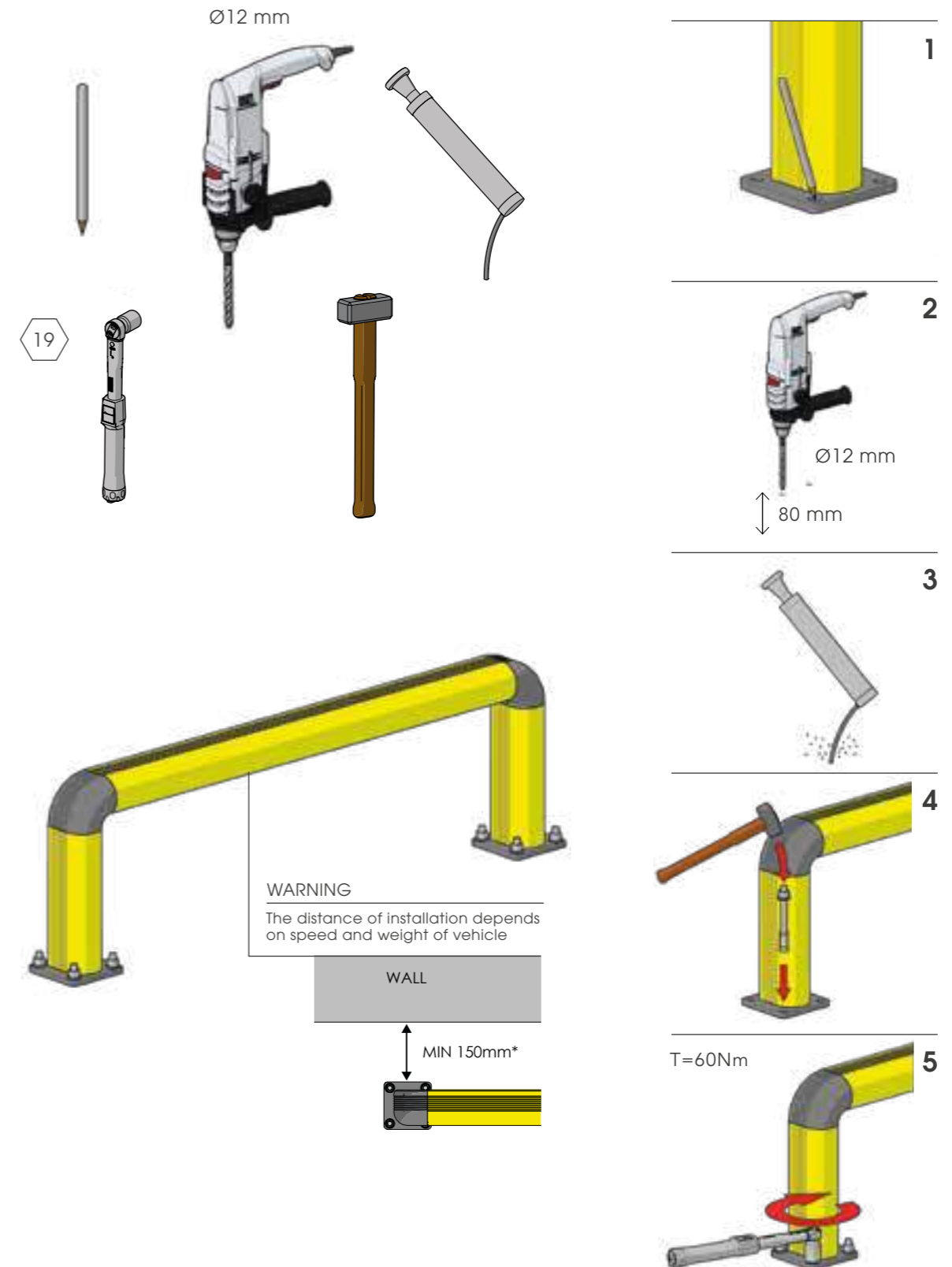
# FENCE 90

BARRIERE DI PROTEZIONE PER SCAFFALI  
RACK END BARRIER



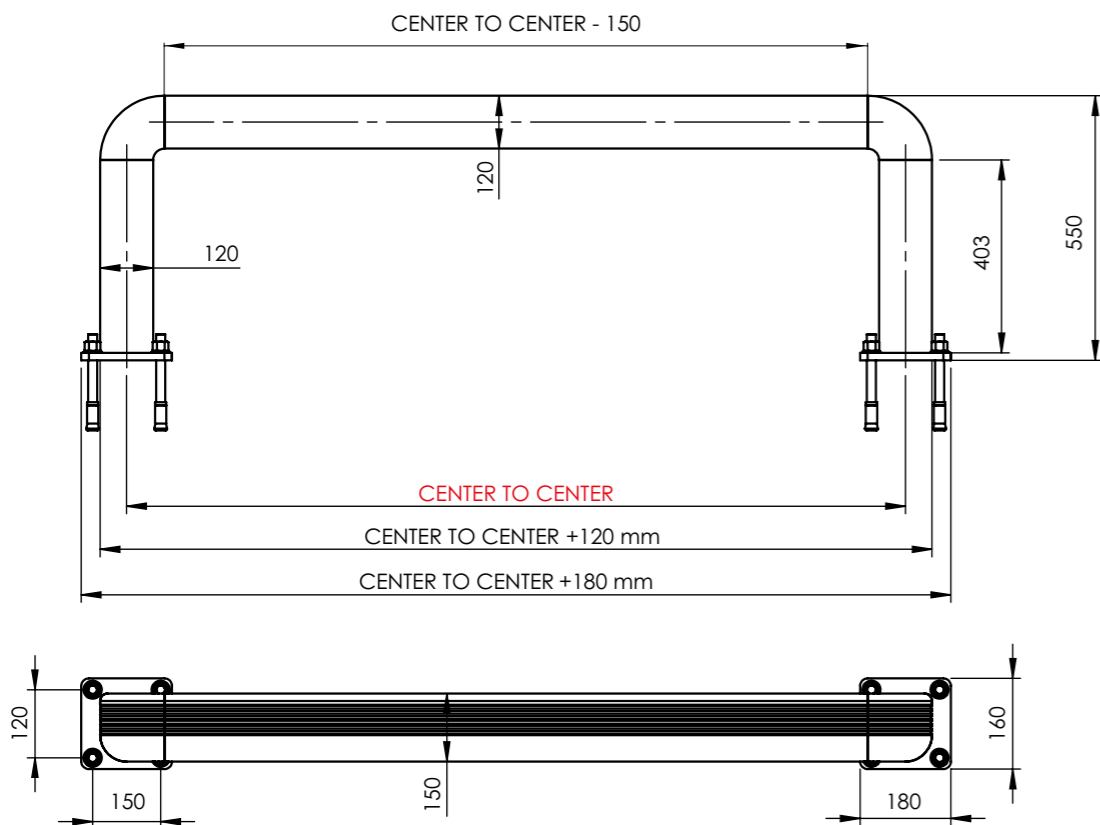
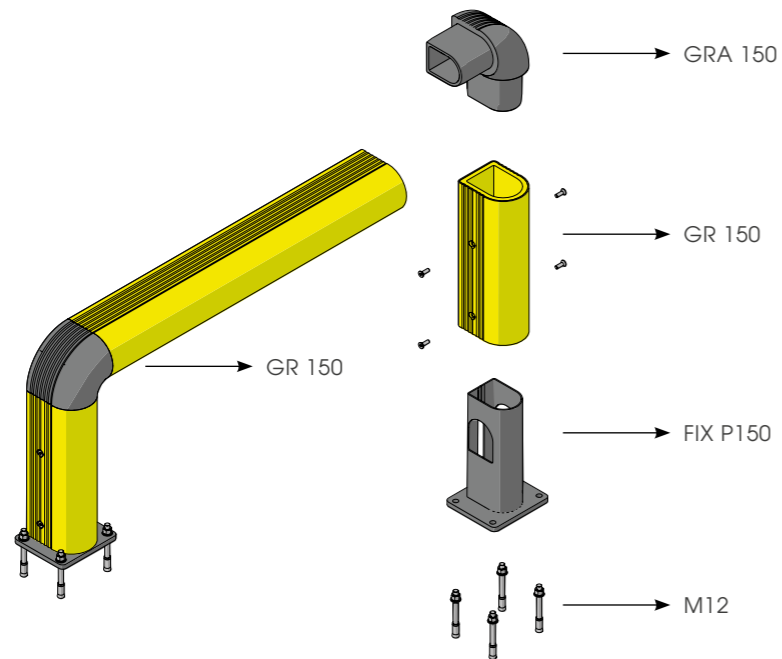
# FENCE 90

ISTRUZIONI DI INSTALLAZIONE  
ASSEMBLY INSTRUCTIONS



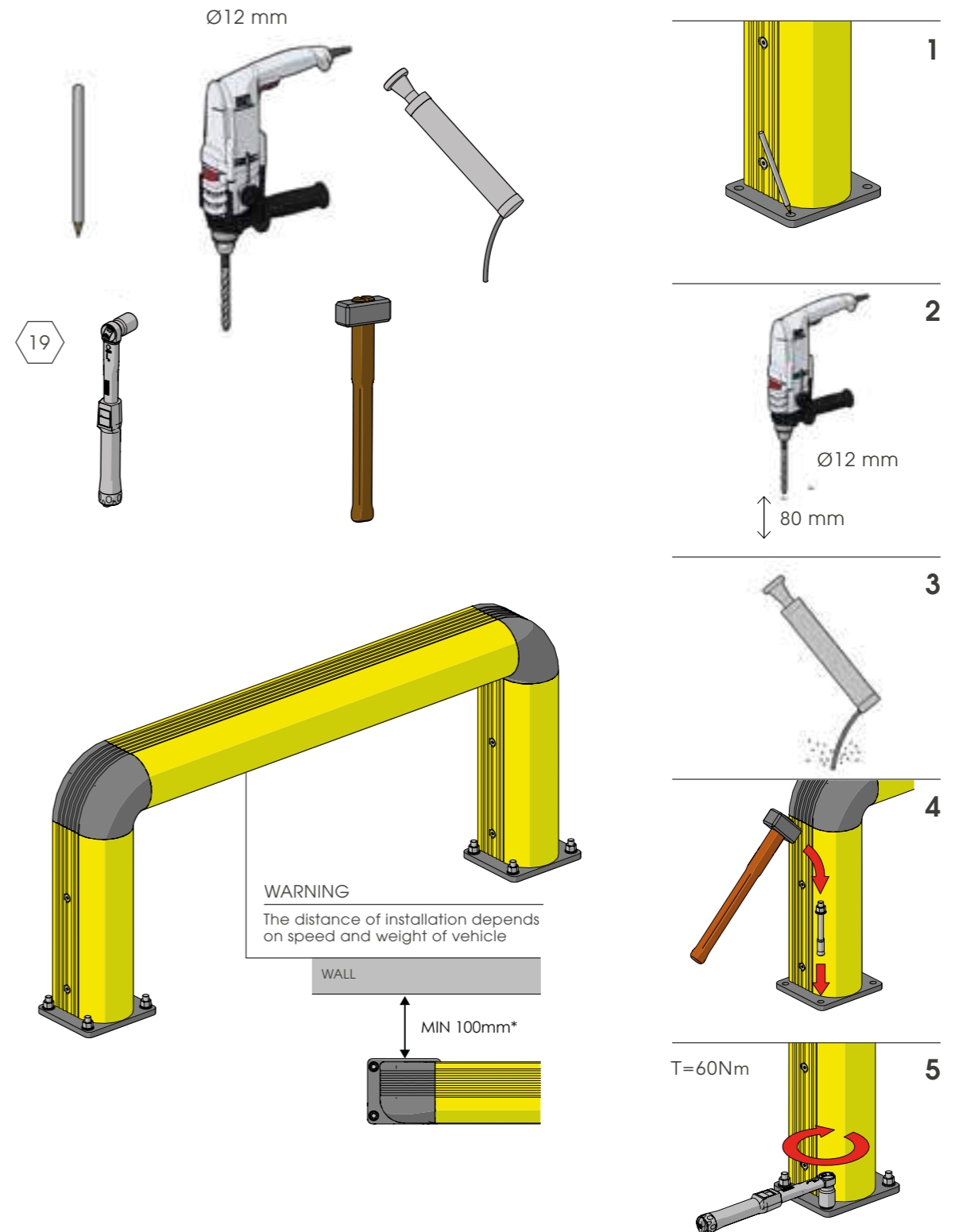
# FENCE 150

BARRIERE DI PROTEZIONE PER SCAFFALI  
RACK END BARRIER



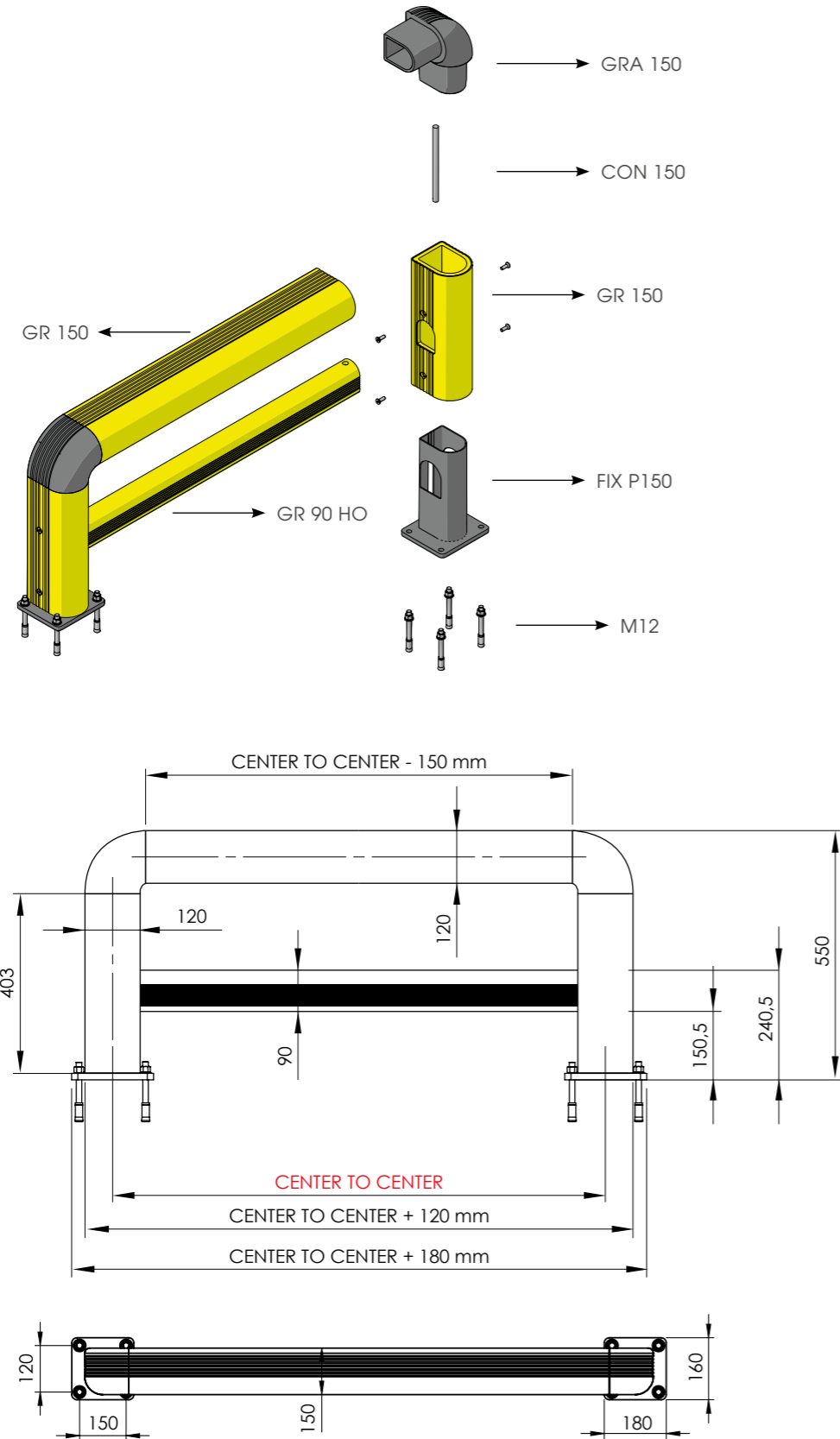
# FENCE 150

ISTRUZIONI DI INSTALLAZIONE  
ASSEMBLY INSTRUCTIONS



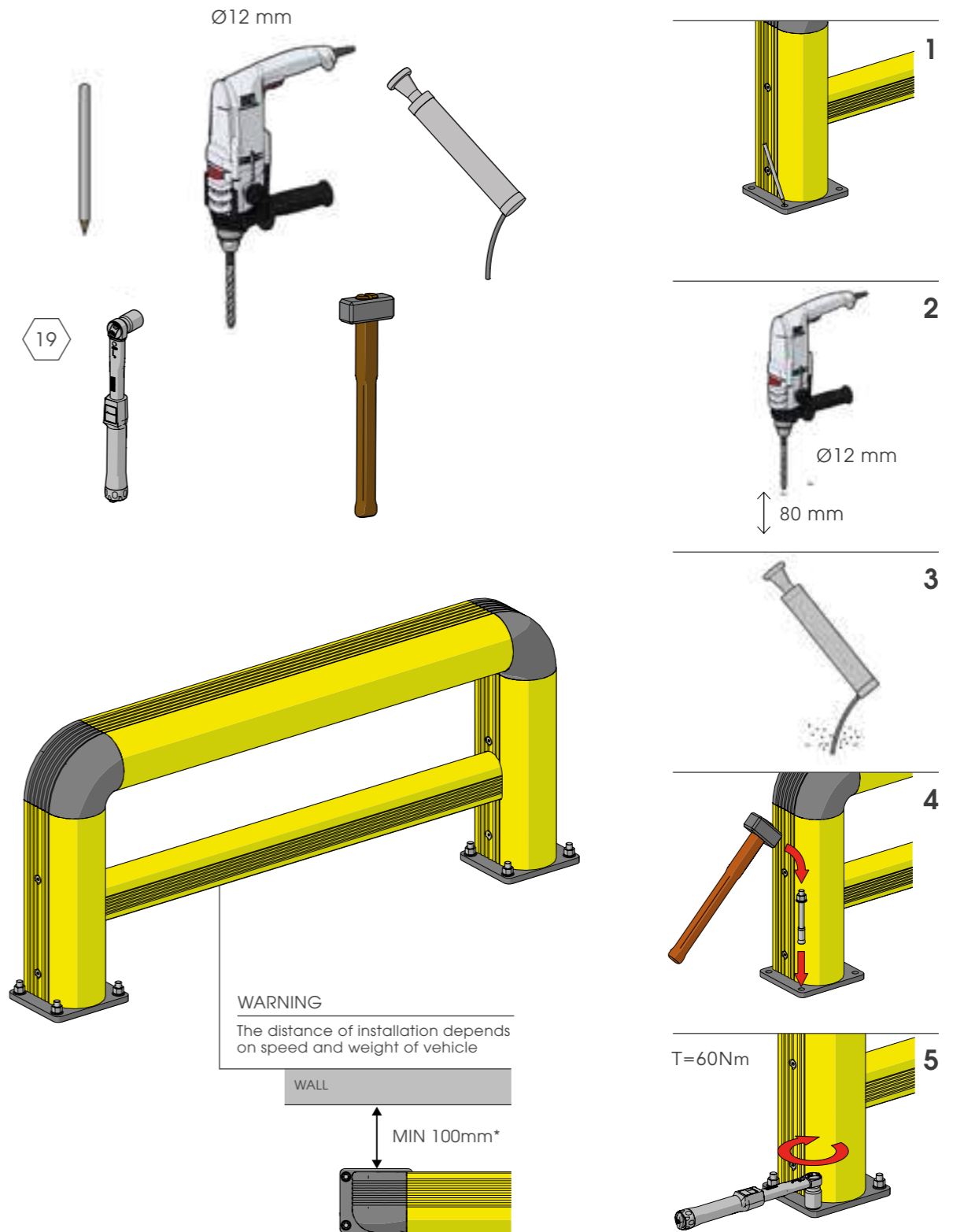
# FENCE 150 REINFORCED

BARRIERE DI PROTEZIONE PER SCAFFALI  
RACK END BARRIER



# FENCE 150 REINFORCED

ISTRUZIONI DI INSTALLAZIONE  
ASSEMBLY INSTRUCTIONS



# GRD 90

PALO PROTEZIONE  
BOLLARD



LIGHT LOAD /  
FOR HANDPALLET  
TRUCKS

# GRD 150

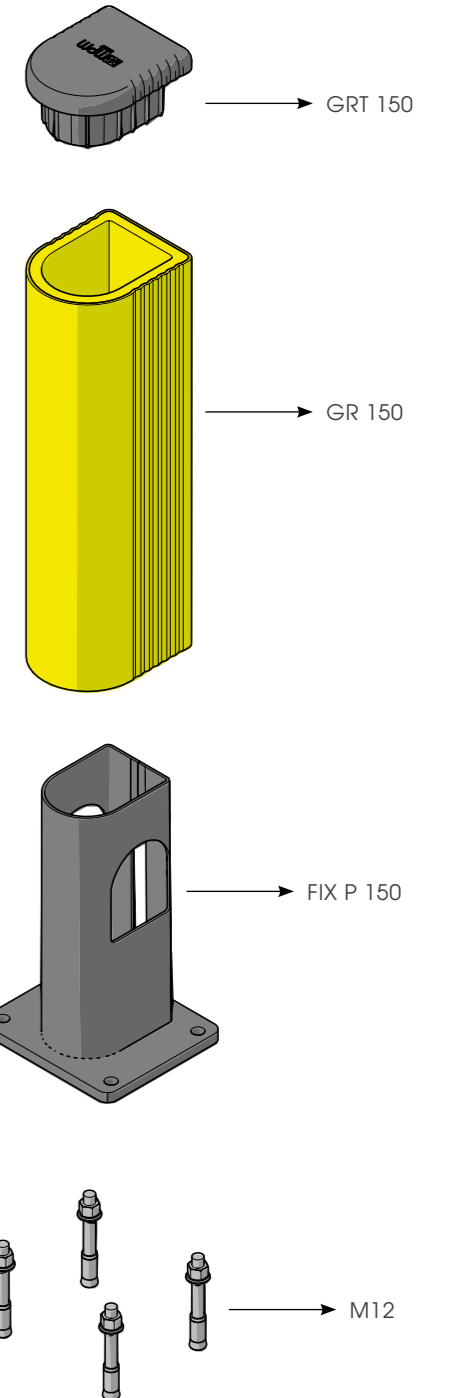
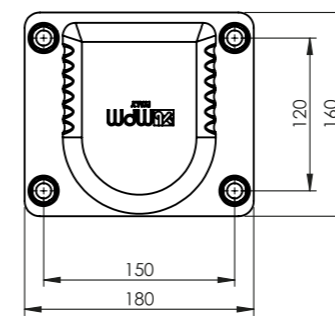
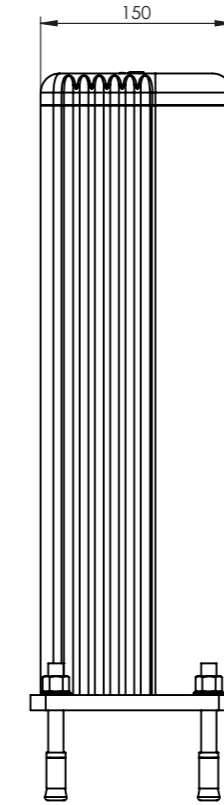
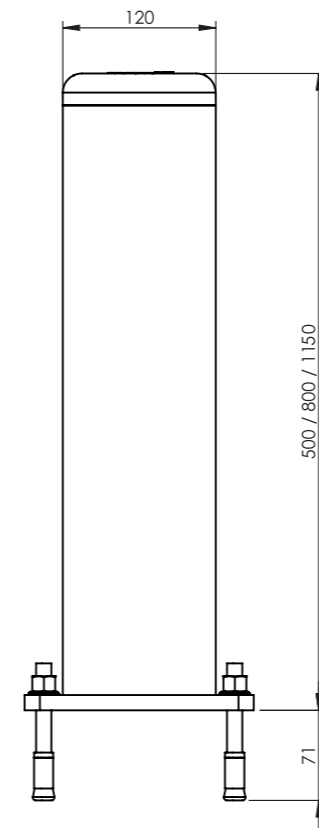
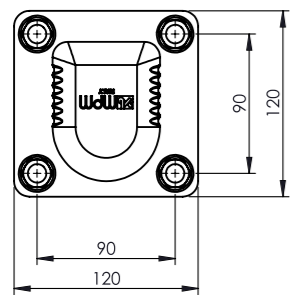
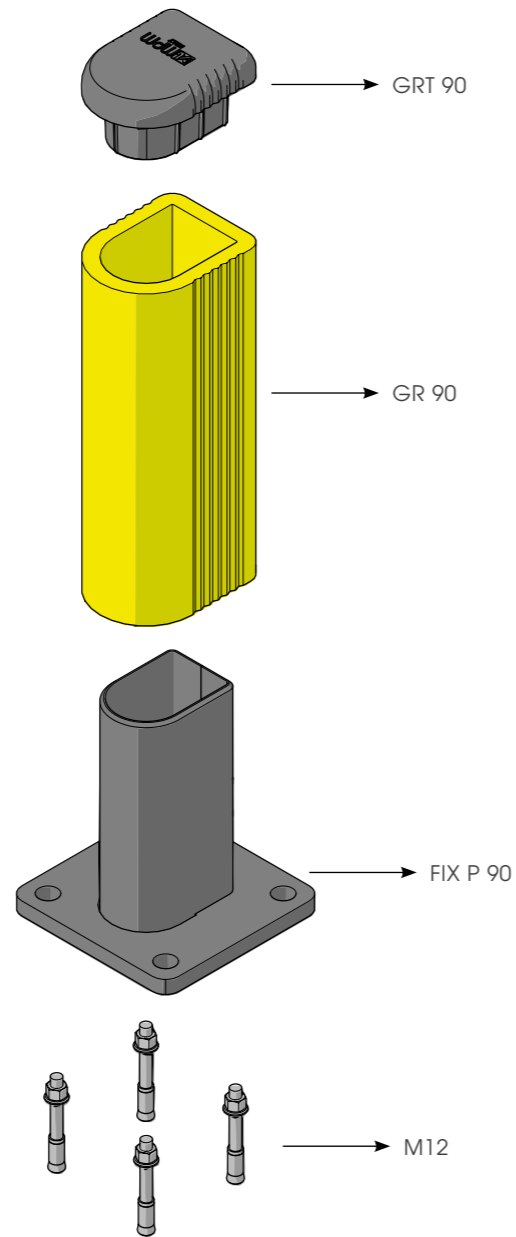
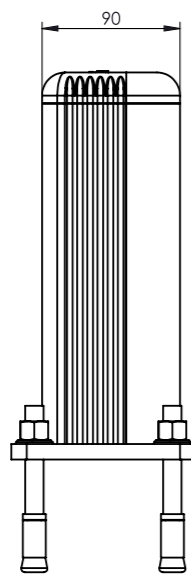
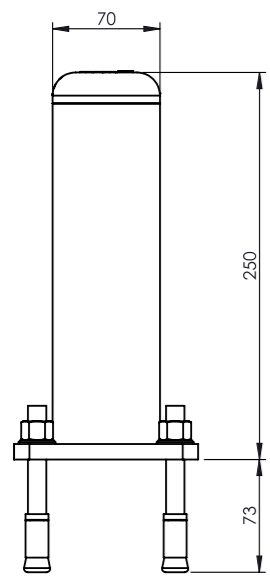
PALO PROTEZIONE  
BOLLARD



IMPACT TEST PASSED  
according to  
EN 15512:2009

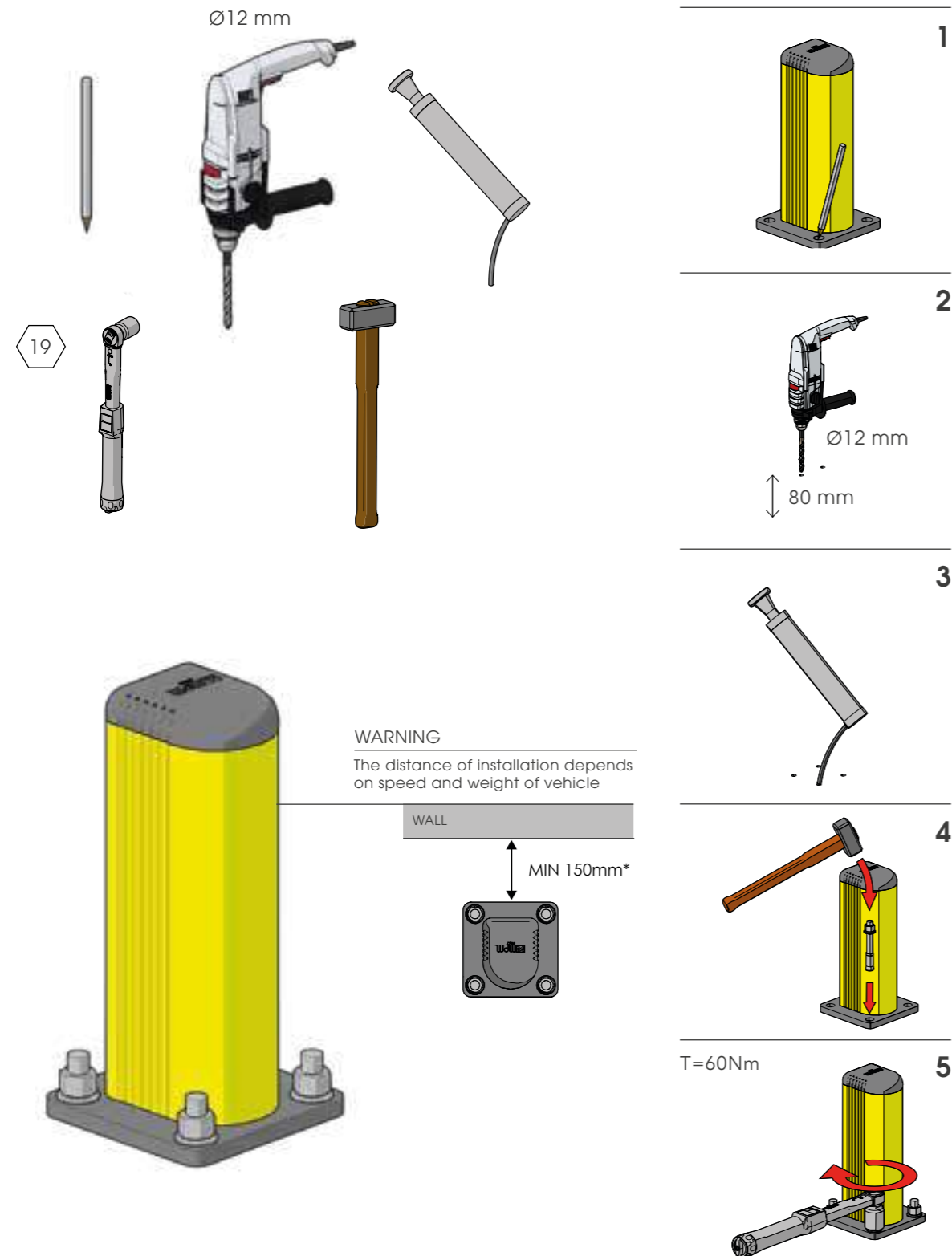


HEAVY LOAD /  
FOR FORKLIFTS



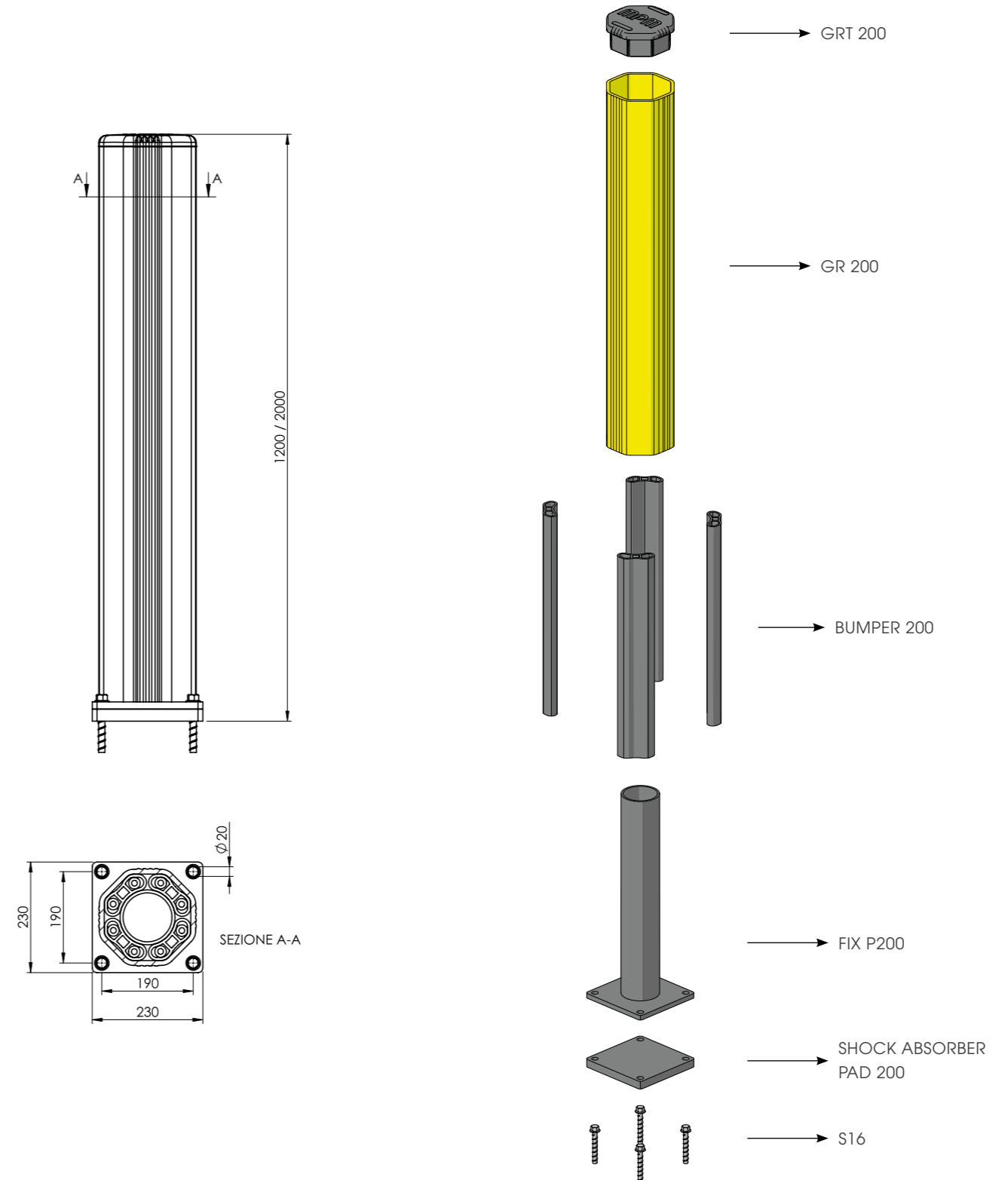
# GRD 90/150

ISTRUZIONI DI INSTALLAZIONE  
ASSEMBLY INSTRUCTIONS



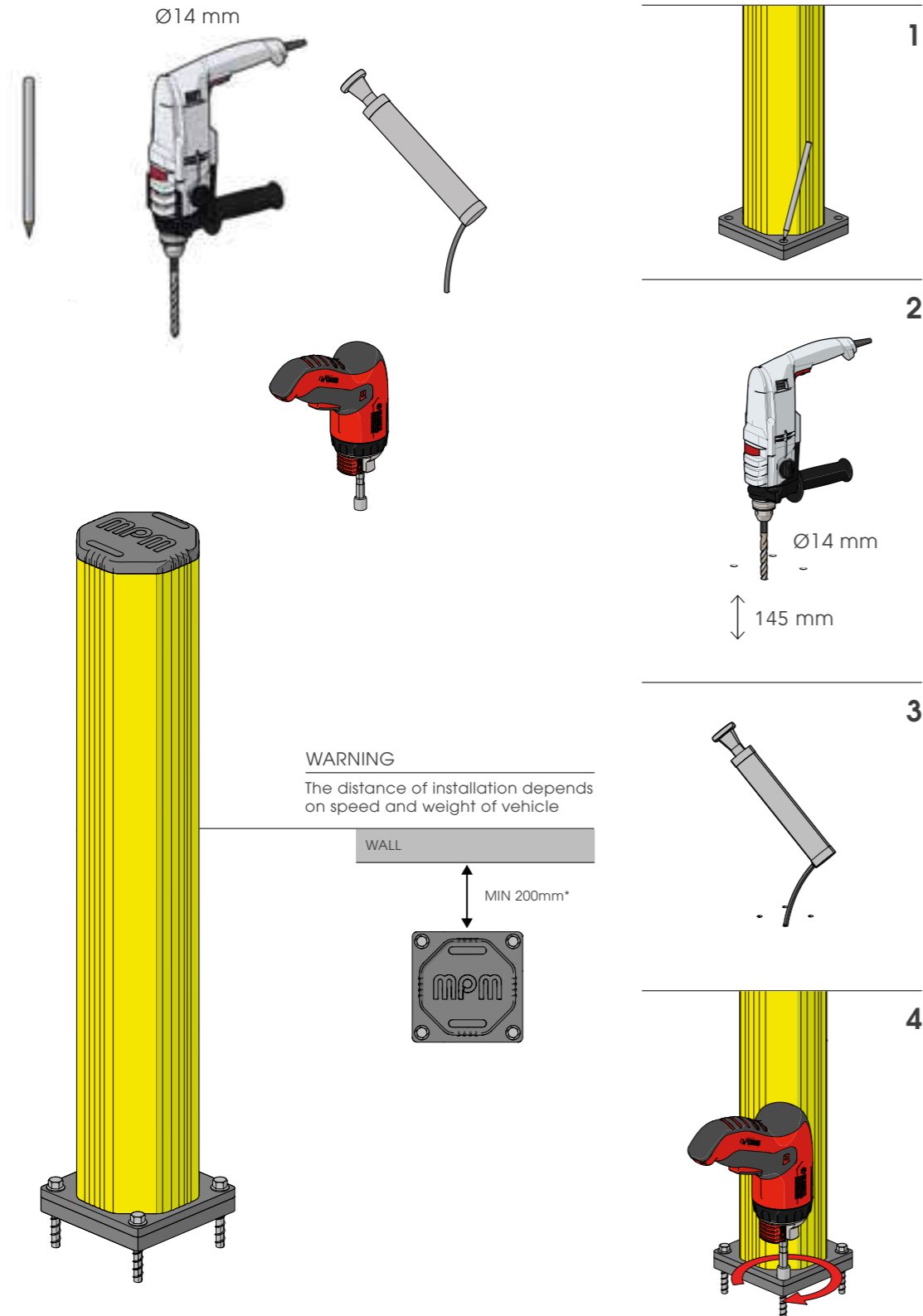
# GRD 200

PALO PROTEZIONE  
BOLLARD

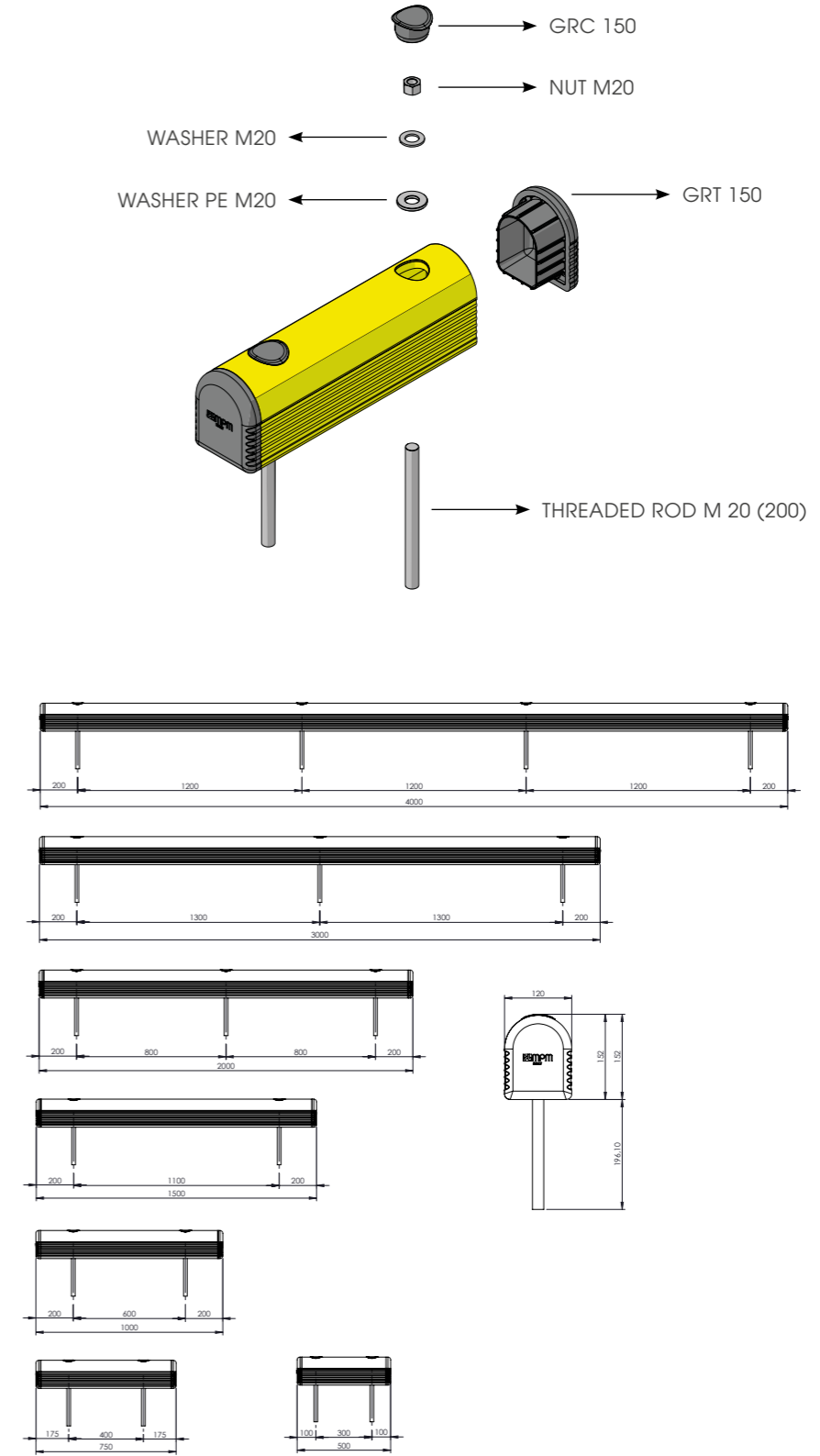


# GRD 200

ISTRUZIONI DI INSTALLAZIONE  
ASSEMBLY INSTRUCTIONS



# TRUCK LINE



# TRUCK LINE

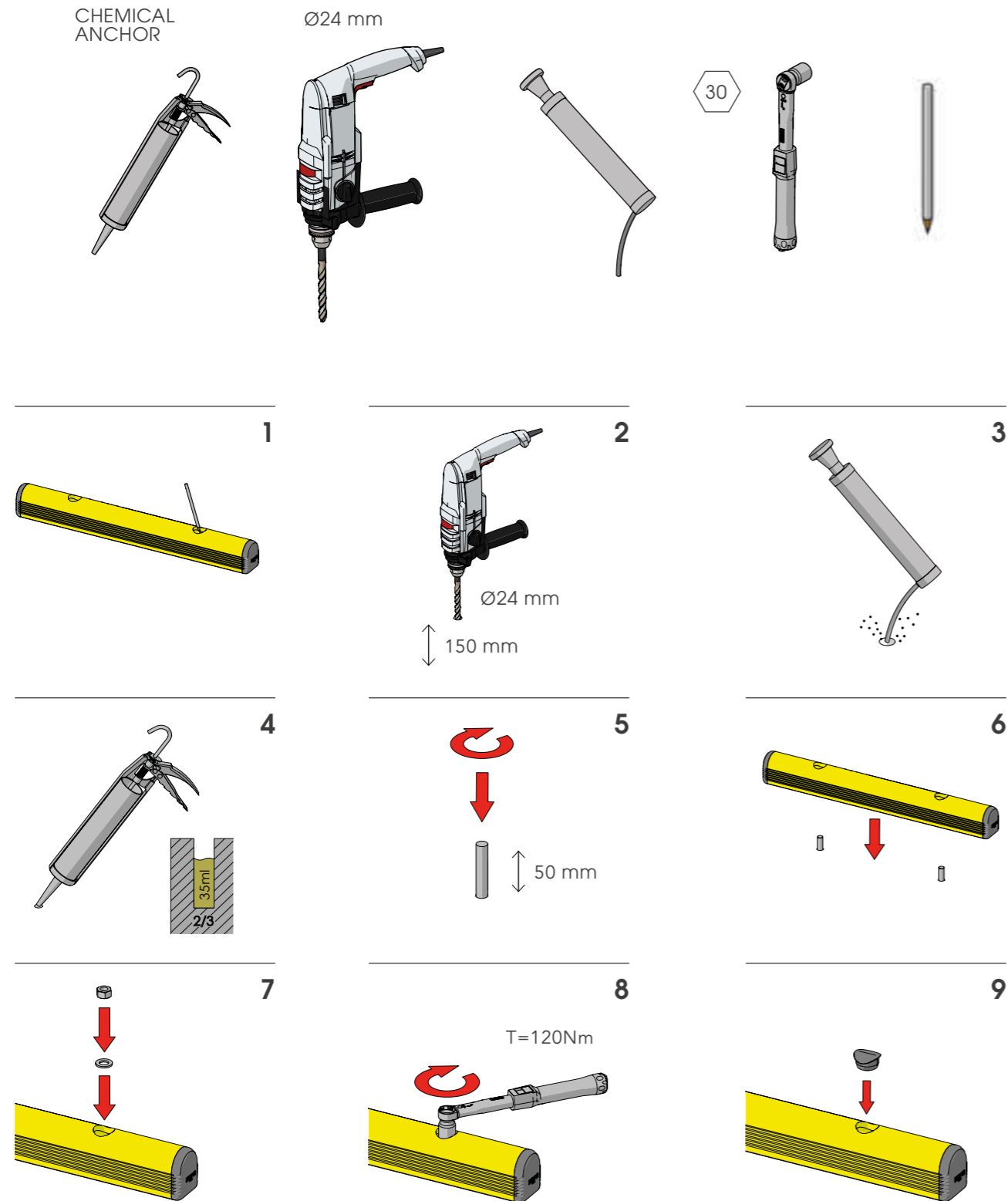
**ISTRUZIONI DI INSTALLAZIONE**  
**ASSEMBLY INSTRUCTIONS**

**WARNING**  
The distance of installation depends on speed and weight of vehicle



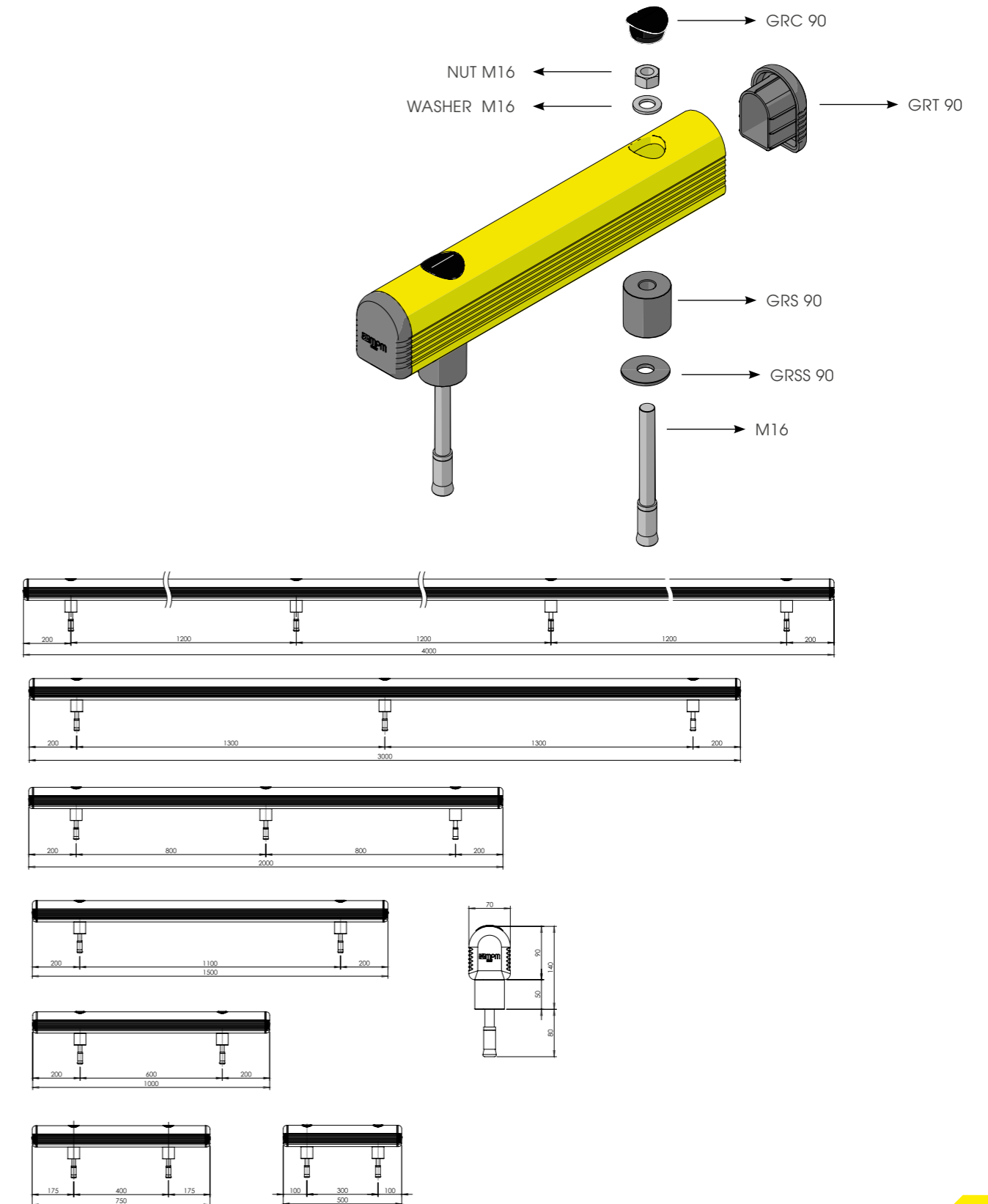
CHEMICAL ANCHOR

Ø24 mm



# GR 90

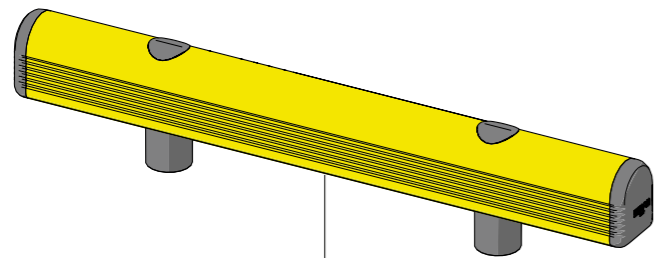
**BARRIERA SINGOLA**  
**SINGLE-RAIL BARRIER**



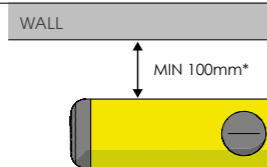
# GR 90

ISTRUZIONI DI INSTALLAZIONE  
ASSEMBLY INSTRUCTIONS

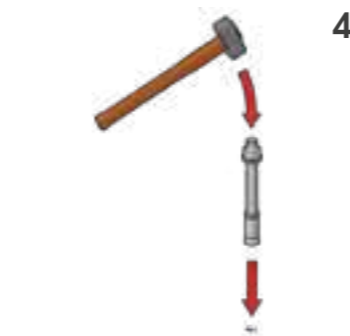
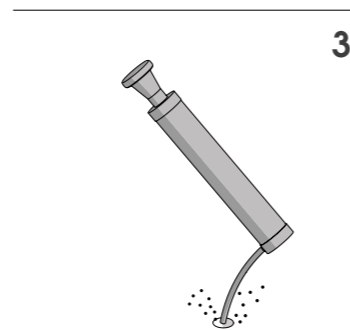
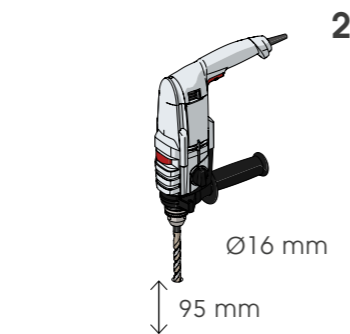
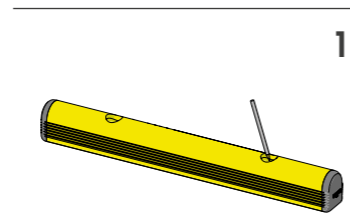
WITH EXPANSION SCREW



**WARNING**  
The distance of installation depends on speed and weight of vehicle



M16 GALVANISED STEEL



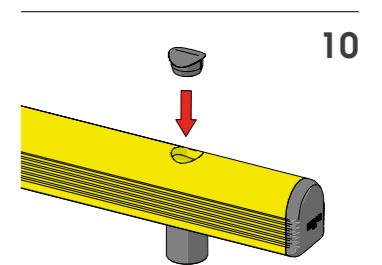
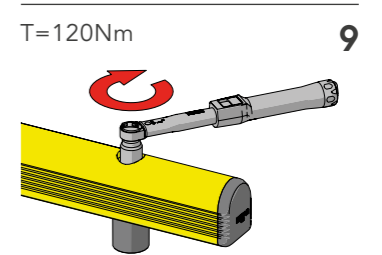
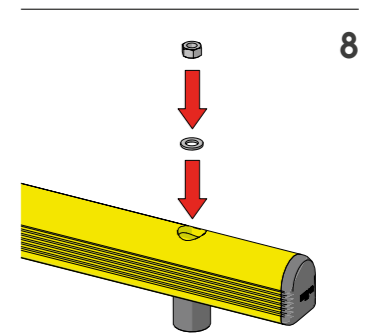
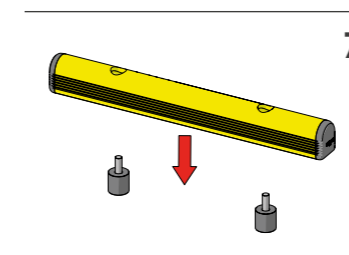
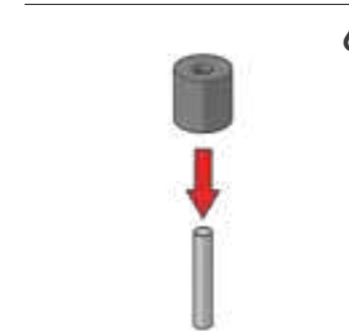
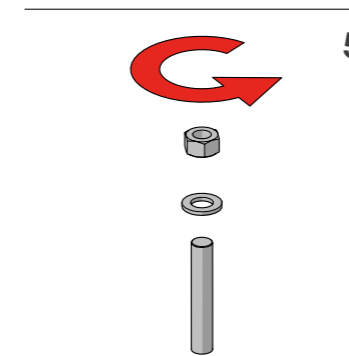
# GR 90

ISTRUZIONI DI INSTALLAZIONE  
ASSEMBLY INSTRUCTIONS

WITH EXPANSION SCREW



M16 GALVANISED STEEL





# GR 90

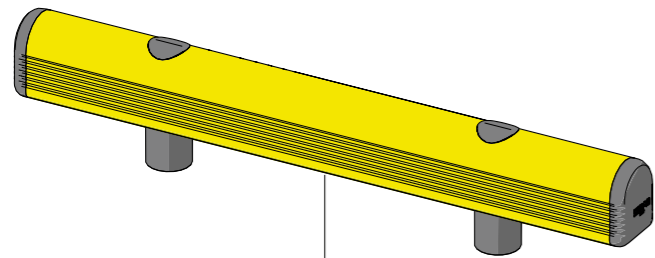
ISTRUZIONI DI INSTALLAZIONE  
ASSEMBLY INSTRUCTIONS



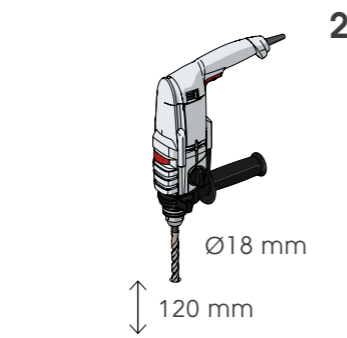
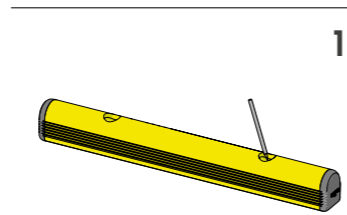
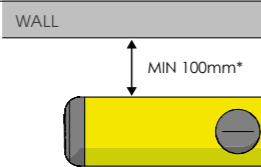
WITH RESIN

CHEMICAL ANCHOR

Ø18 mm



**WARNING**  
The distance of installation depends on speed and weight of vehicle

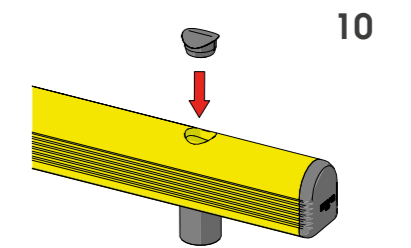
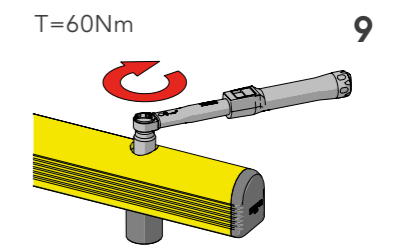
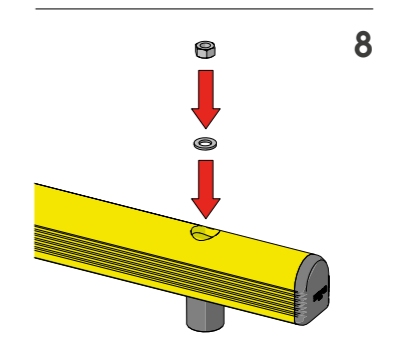
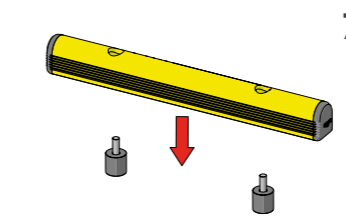
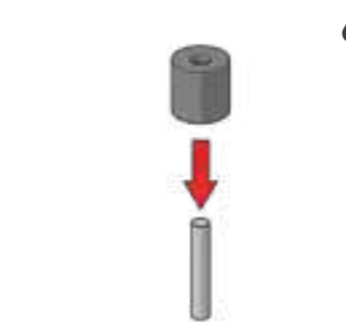
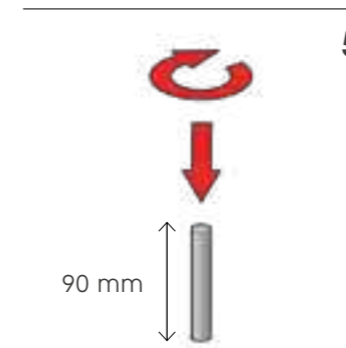


# GR 90

ISTRUZIONI DI INSTALLAZIONE  
ASSEMBLY INSTRUCTIONS

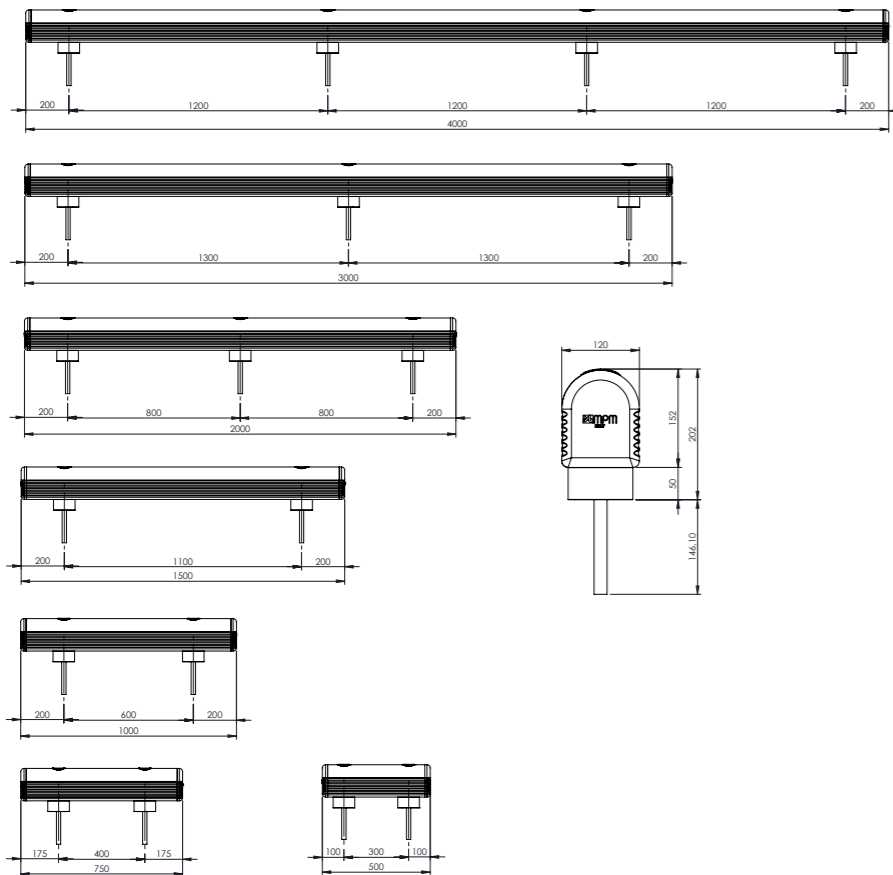
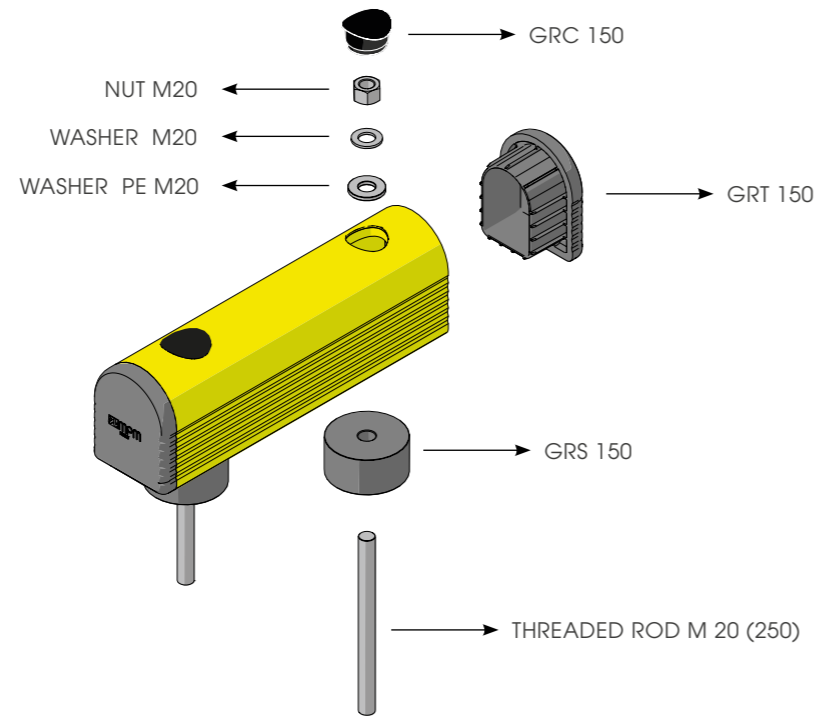


WITH RESIN



# GR 150

BARRIERA SINGOLA  
SINGLE-RAIL BARRIER

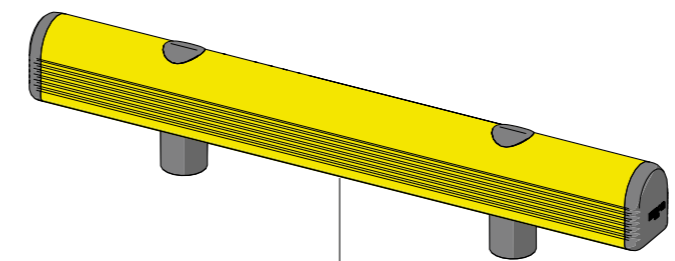
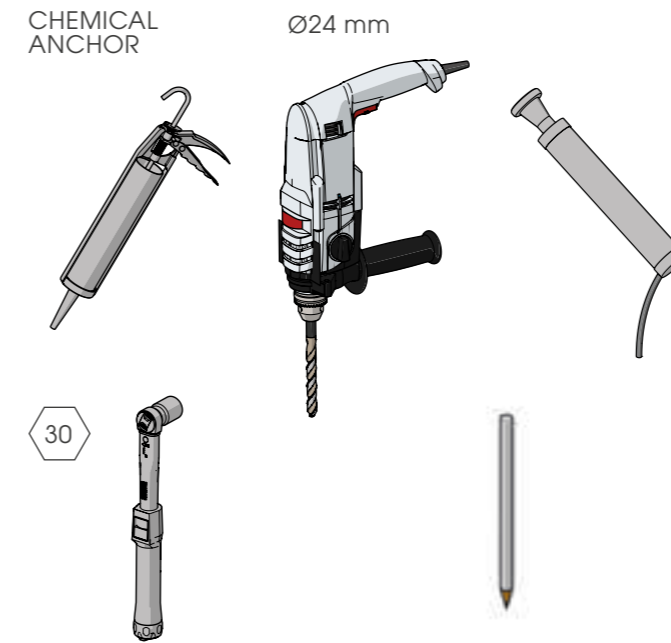


# GR 150

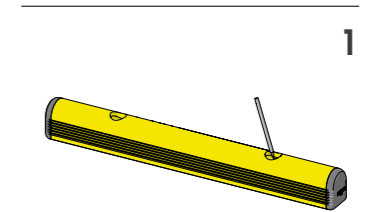
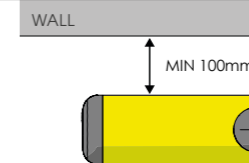
ISTRUZIONI DI INSTALLAZIONE  
ASSEMBLY INSTRUCTIONS



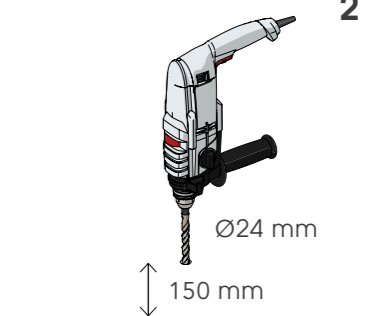
ONLY WITH RESIN



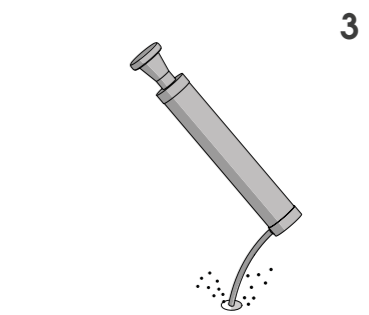
**WARNING**  
The distance of installation depends on speed and weight of vehicle



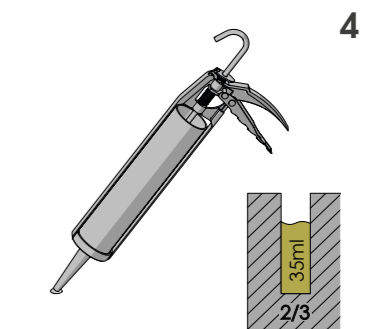
1



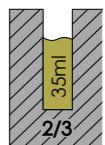
2



3



4

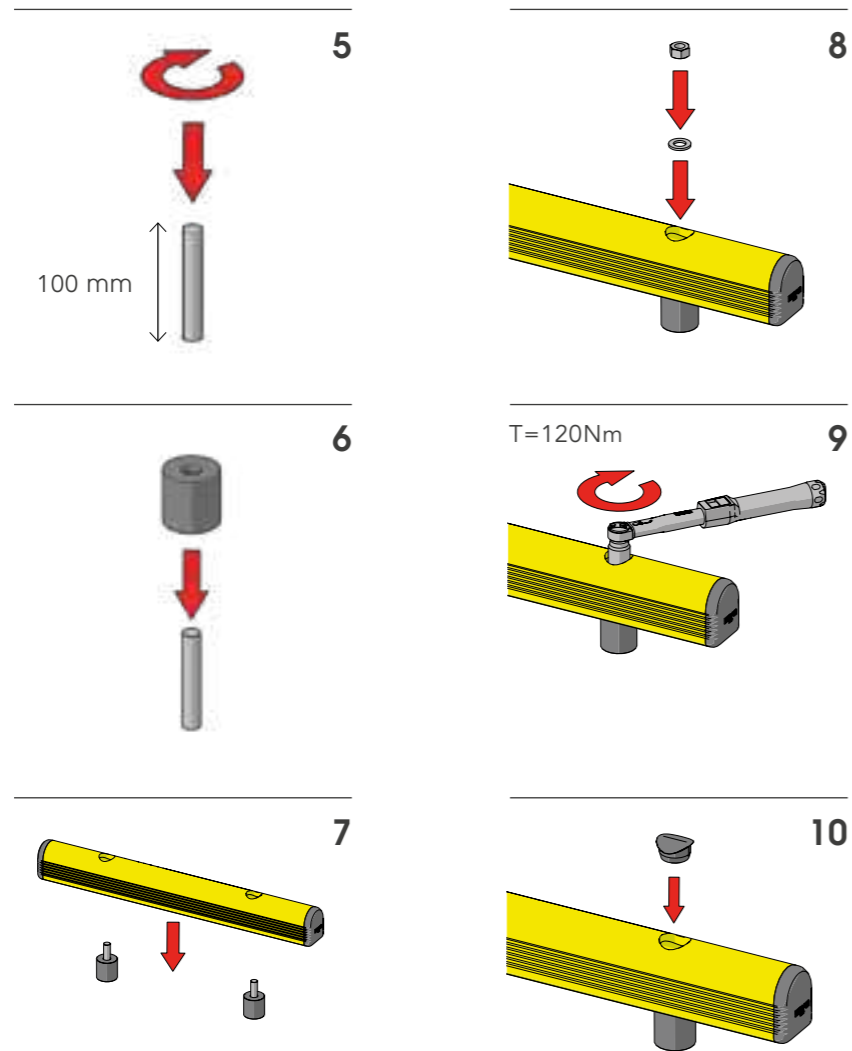


# GR 150

ISTRUZIONI DI INSTALLAZIONE  
ASSEMBLY INSTRUCTIONS

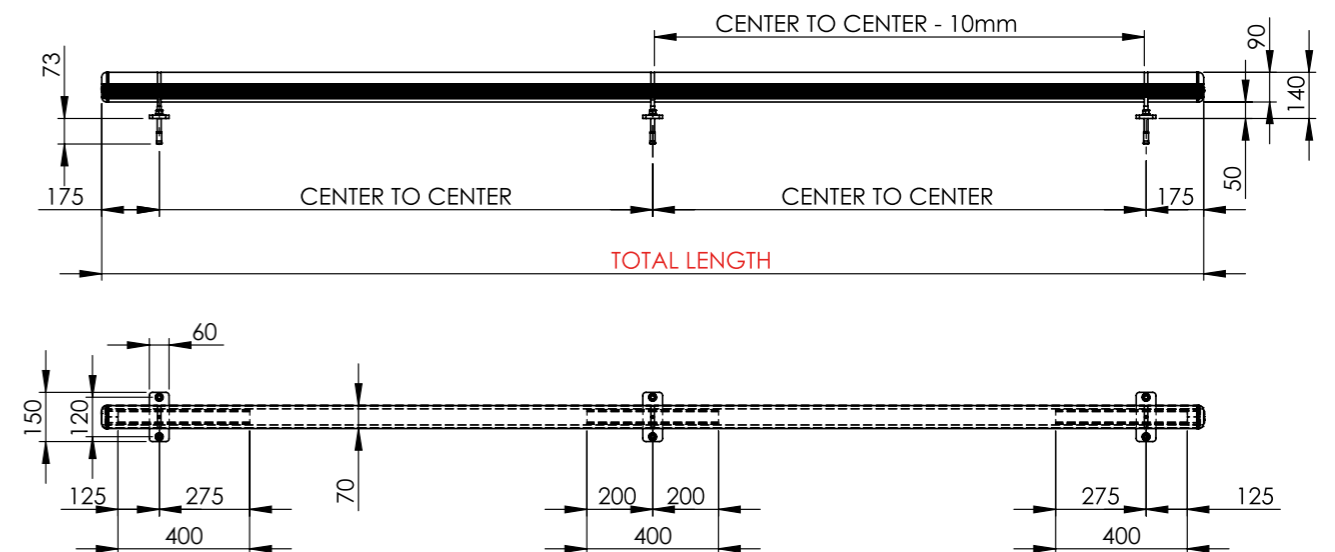
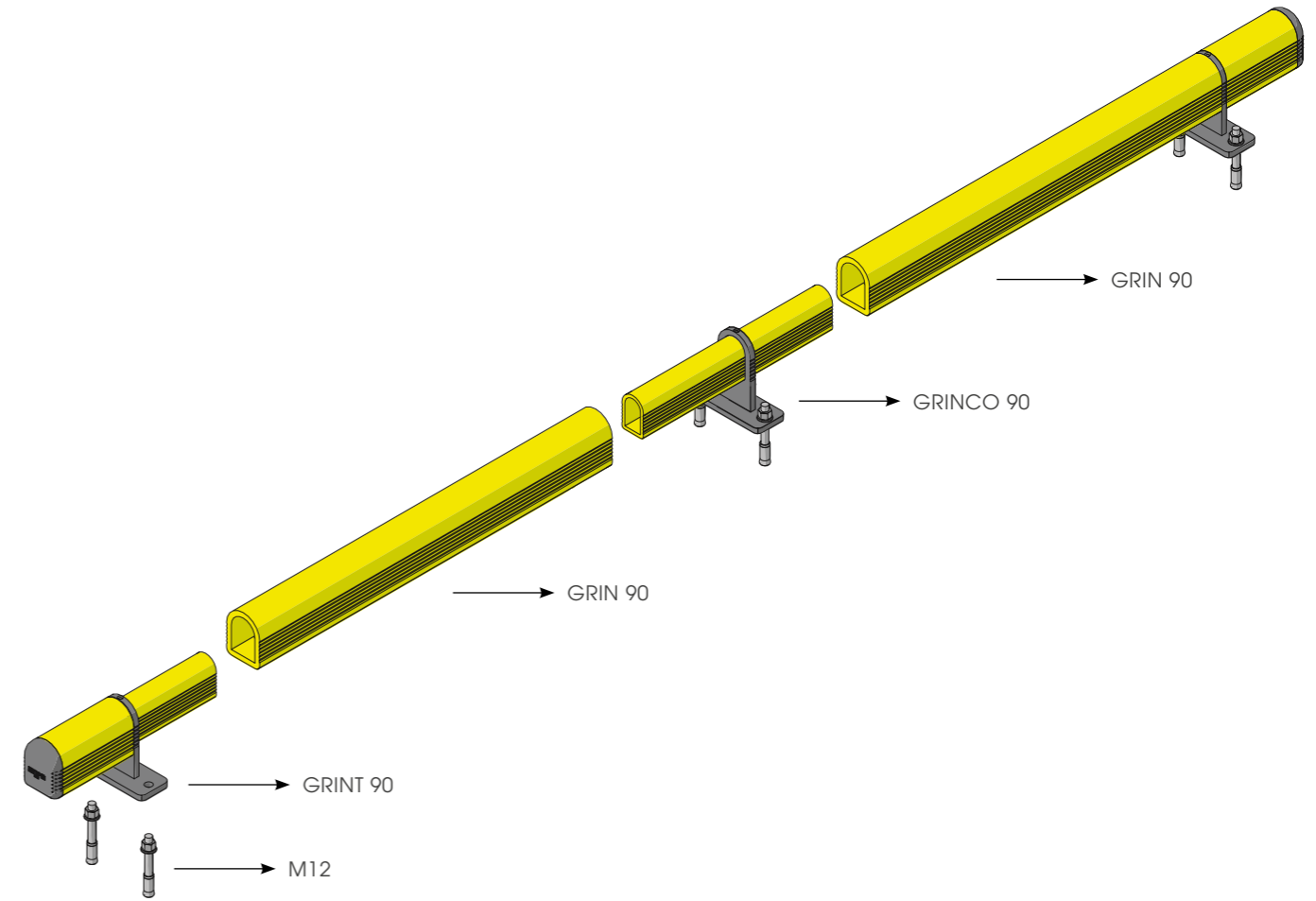


ONLY WITH RESIN



# GRIN 90

GUARD RAIL CONTINUO  
CONTINUOUS GUARD RAIL

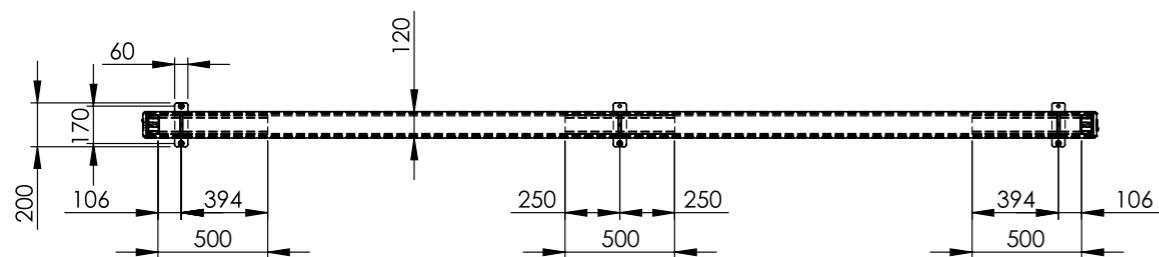
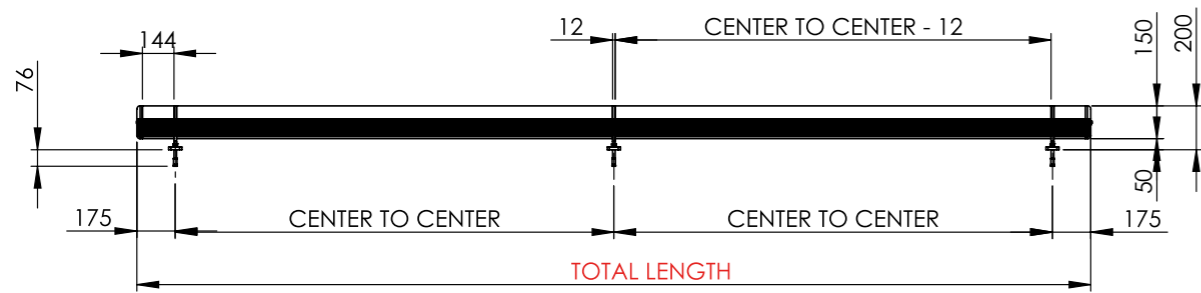
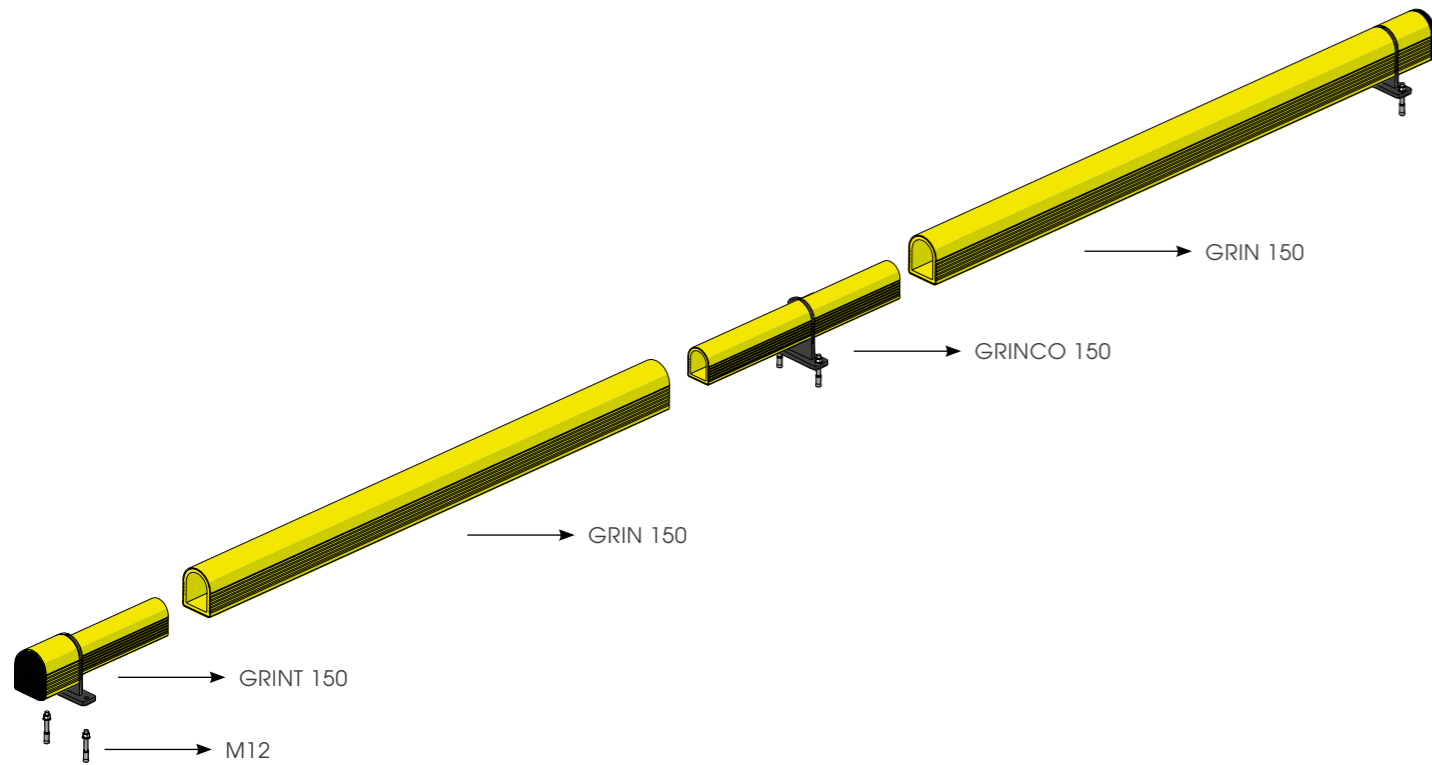


# GRIN 150

GUARD RAIL CONTINUO  
CONTINUOUS GUARD RAIL

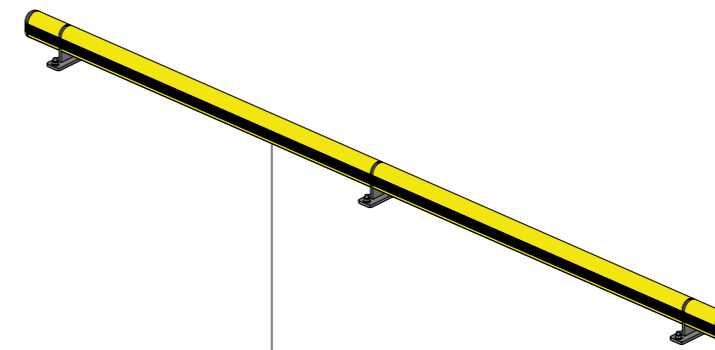


IMPACT TEST PASSED  
according to  
AFNORNP P98-310

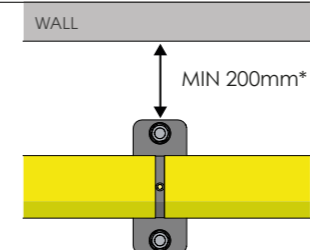


# GRIN 90/150

ISTRUZIONI DI INSTALLAZIONE  
ASSEMBLY INSTRUCTIONS



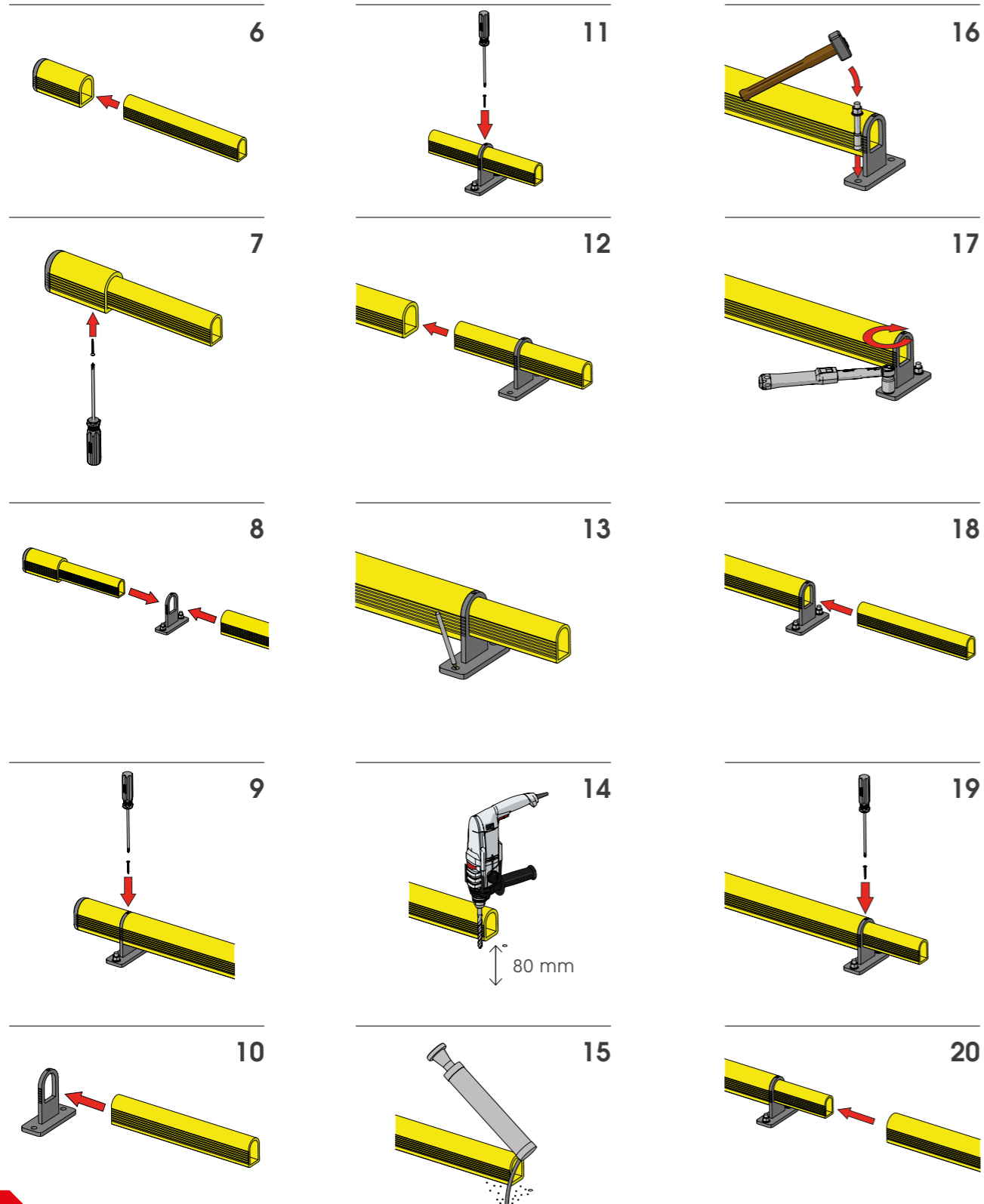
**WARNING**  
The distance of installation depends on speed and weight of vehicle



- 1
- 2
- 3
- 4
- 5

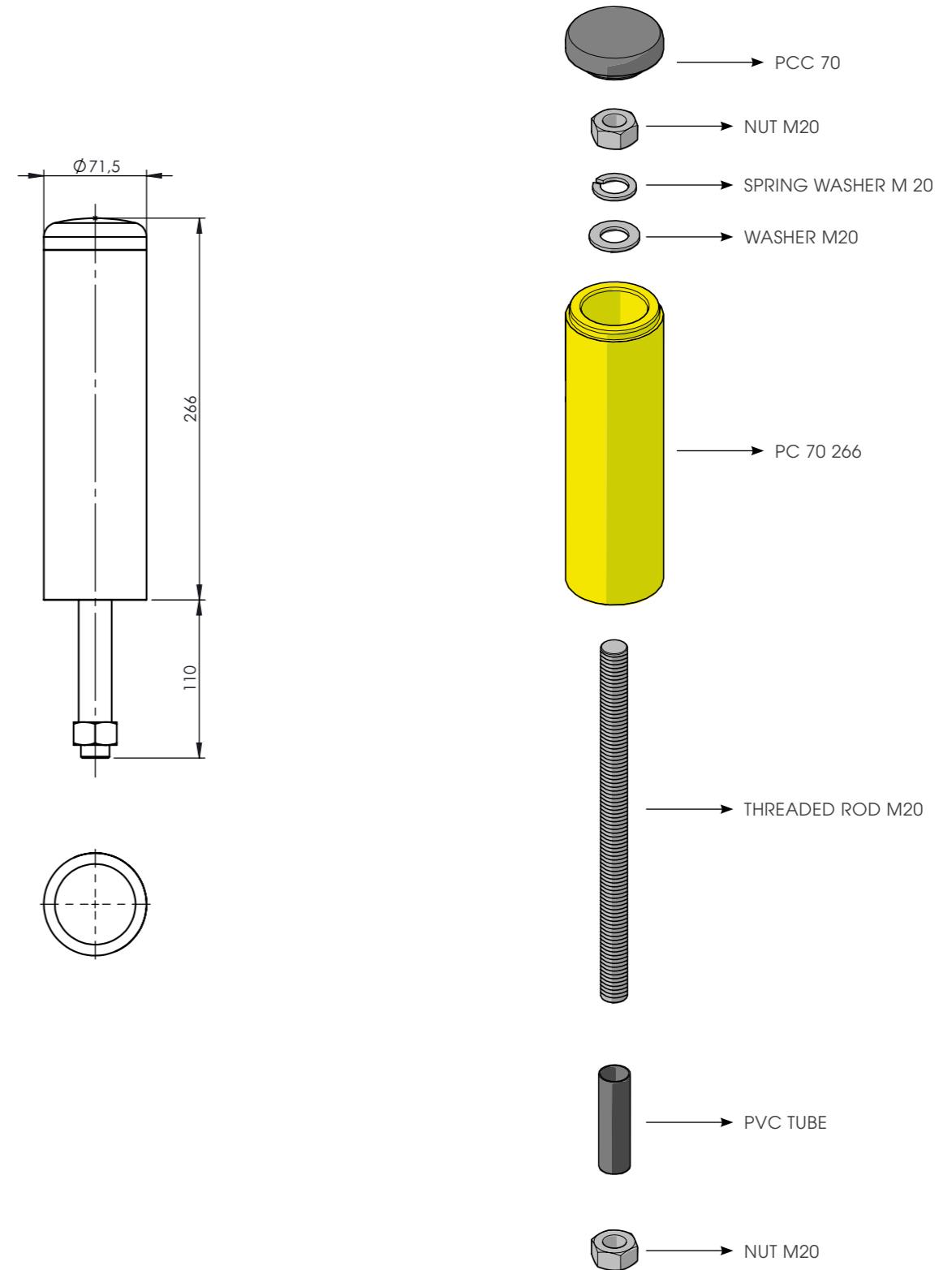
# GRIN 90/150

ISTRUZIONI DI INSTALLAZIONE  
ASSEMBLY INSTRUCTIONS



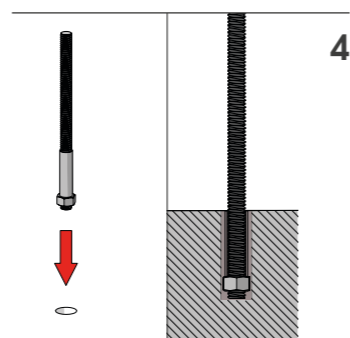
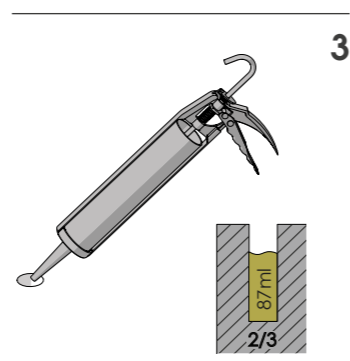
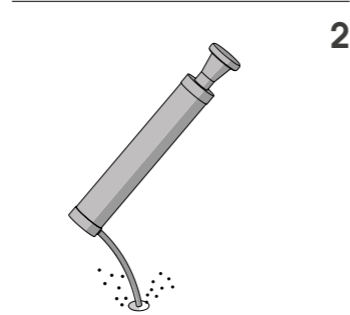
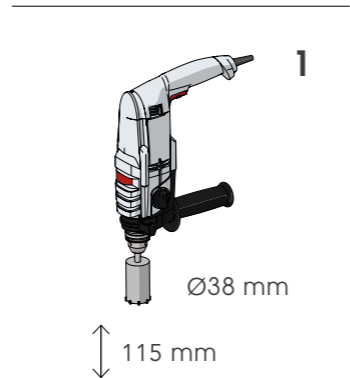
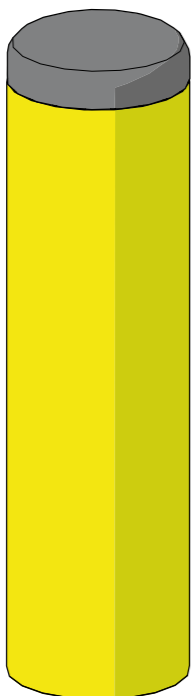
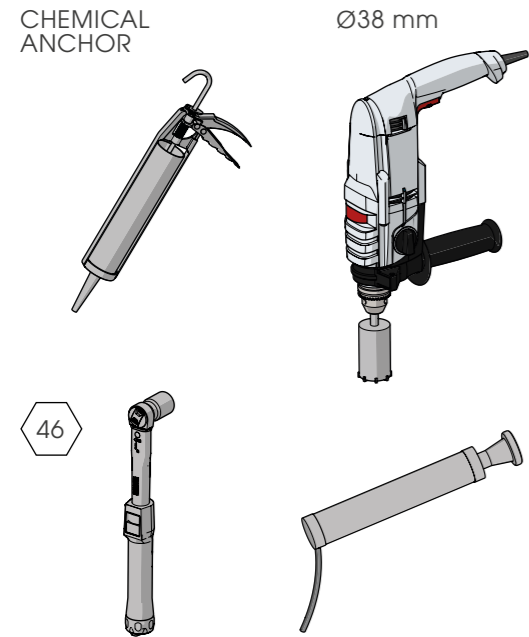
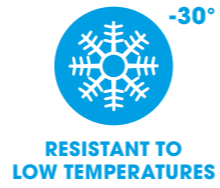
# ROD 70

PALO PROTEZIONE  
BOLLARD



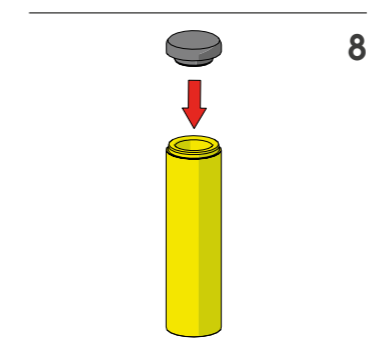
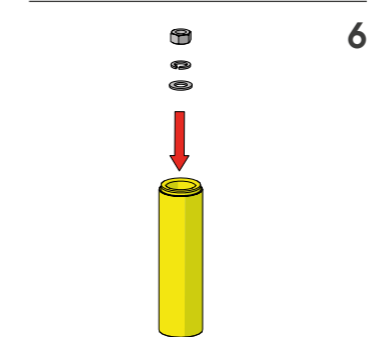
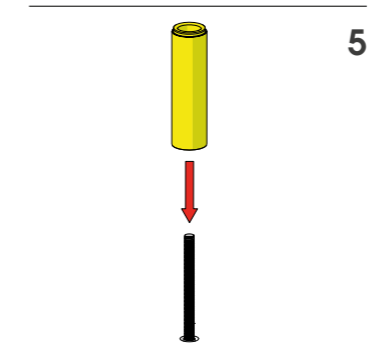
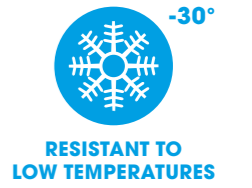
# ROD 70

ISTRUZIONI DI INSTALLAZIONE  
ASSEMBLY INSTRUCTIONS

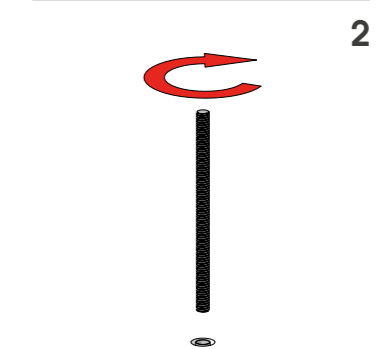
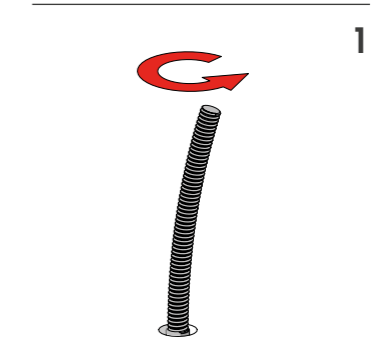


# ROD 70

ISTRUZIONI DI INSTALLAZIONE  
ASSEMBLY INSTRUCTIONS

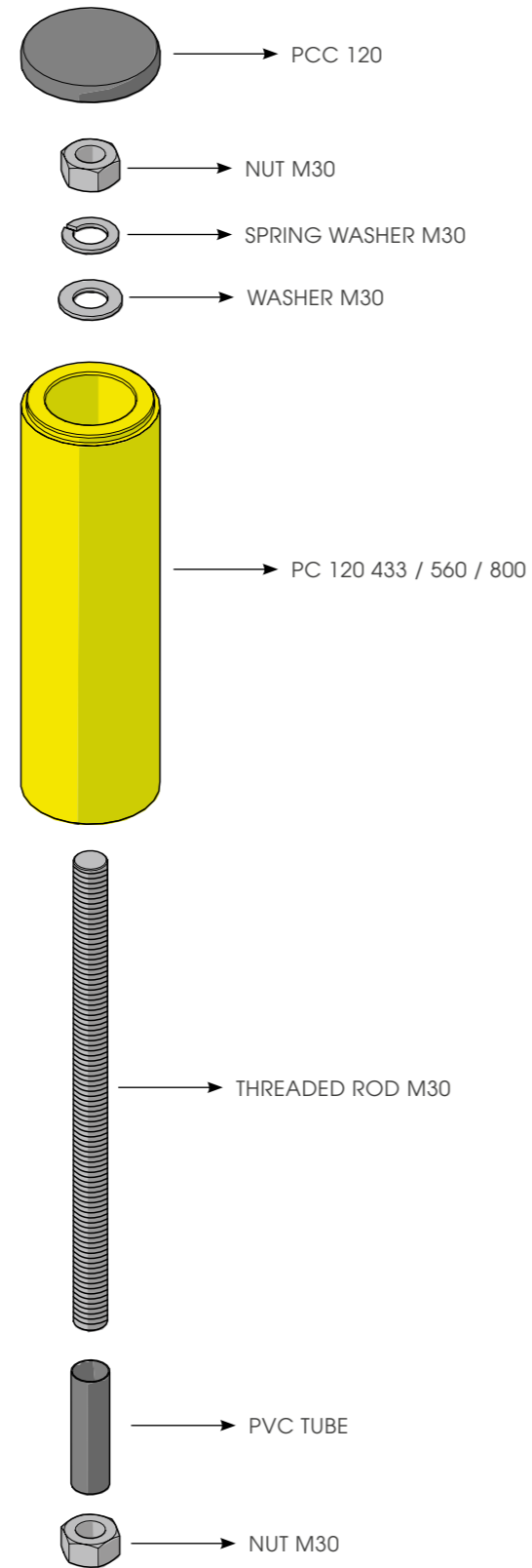
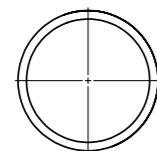
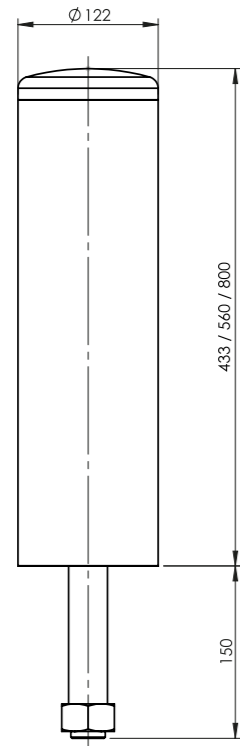
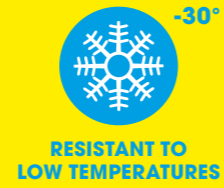


## ROD REPLACEMENT



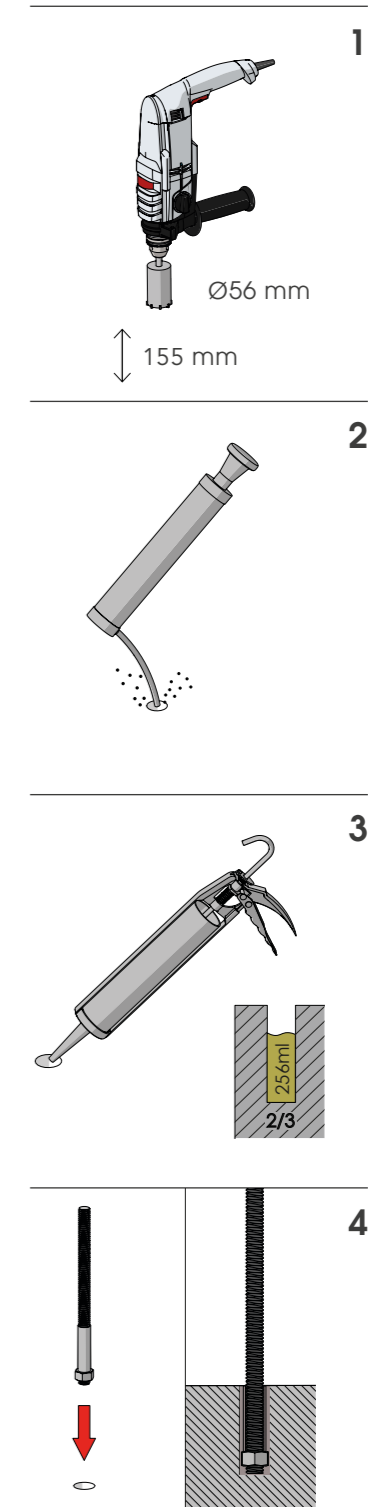
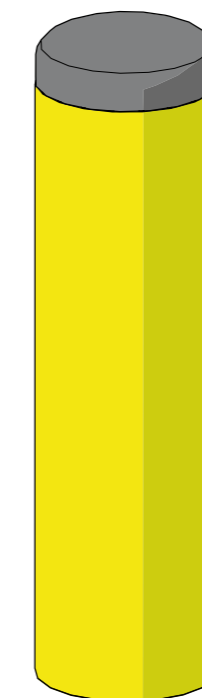
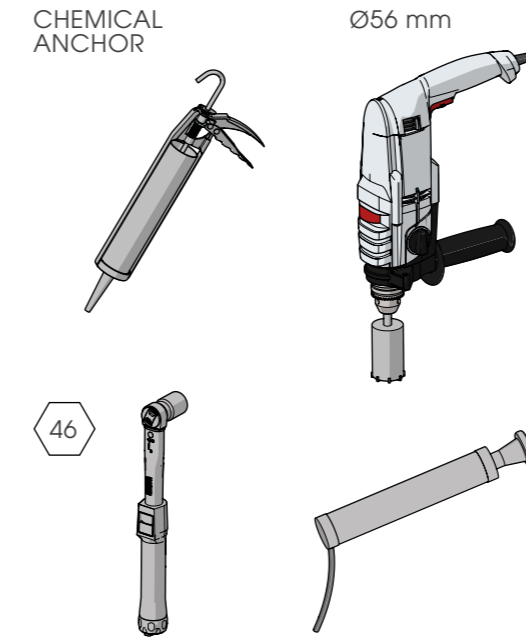
# ROD 120

PALO PROTEZIONE  
BOLLARD



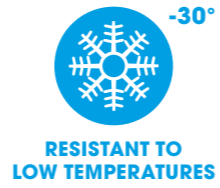
# ROD 120

ISTRUZIONI DI INSTALLAZIONE  
ASSEMBLY INSTRUCTIONS

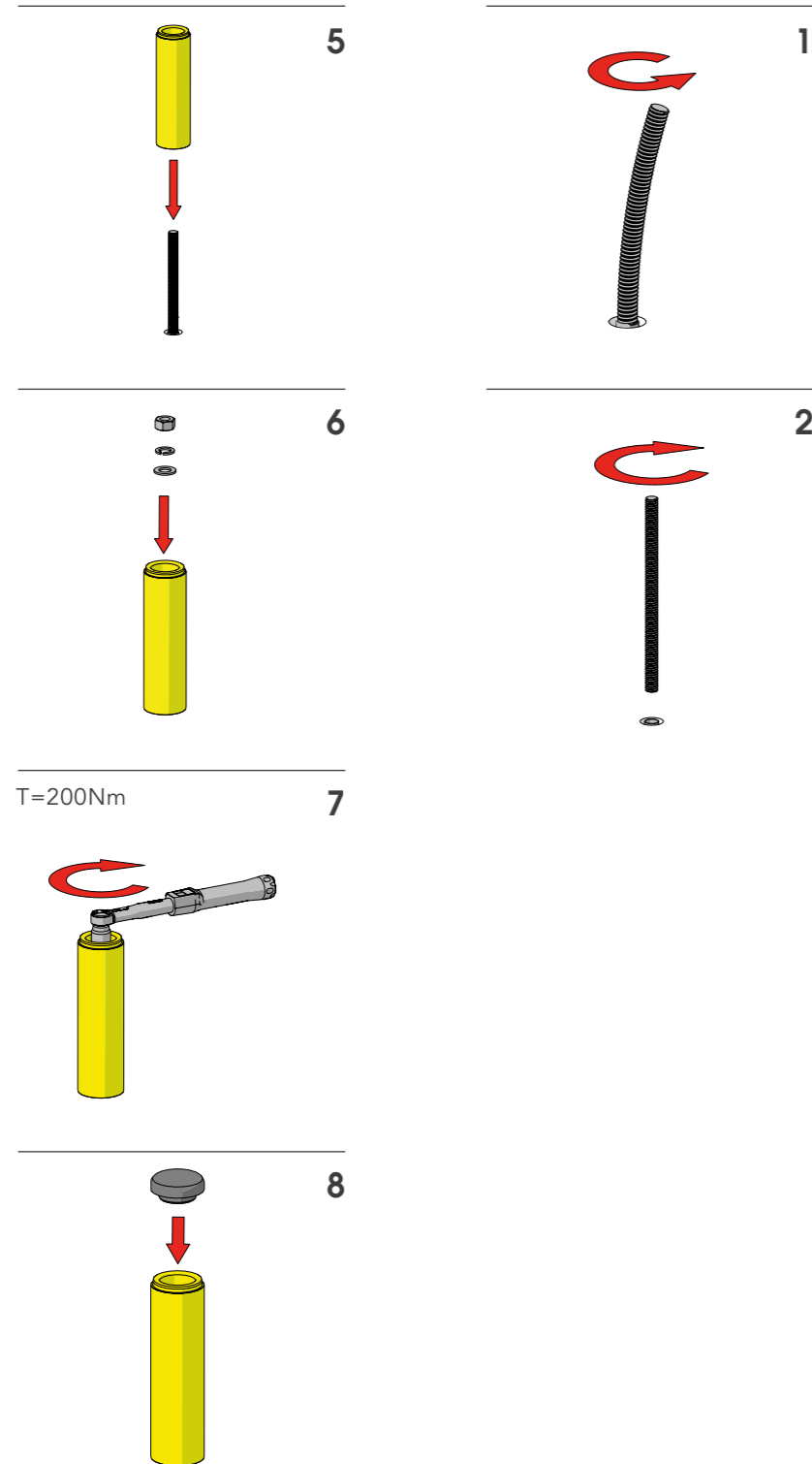


# ROD 120

ISTRUZIONI DI INSTALLAZIONE  
ASSEMBLY INSTRUCTIONS

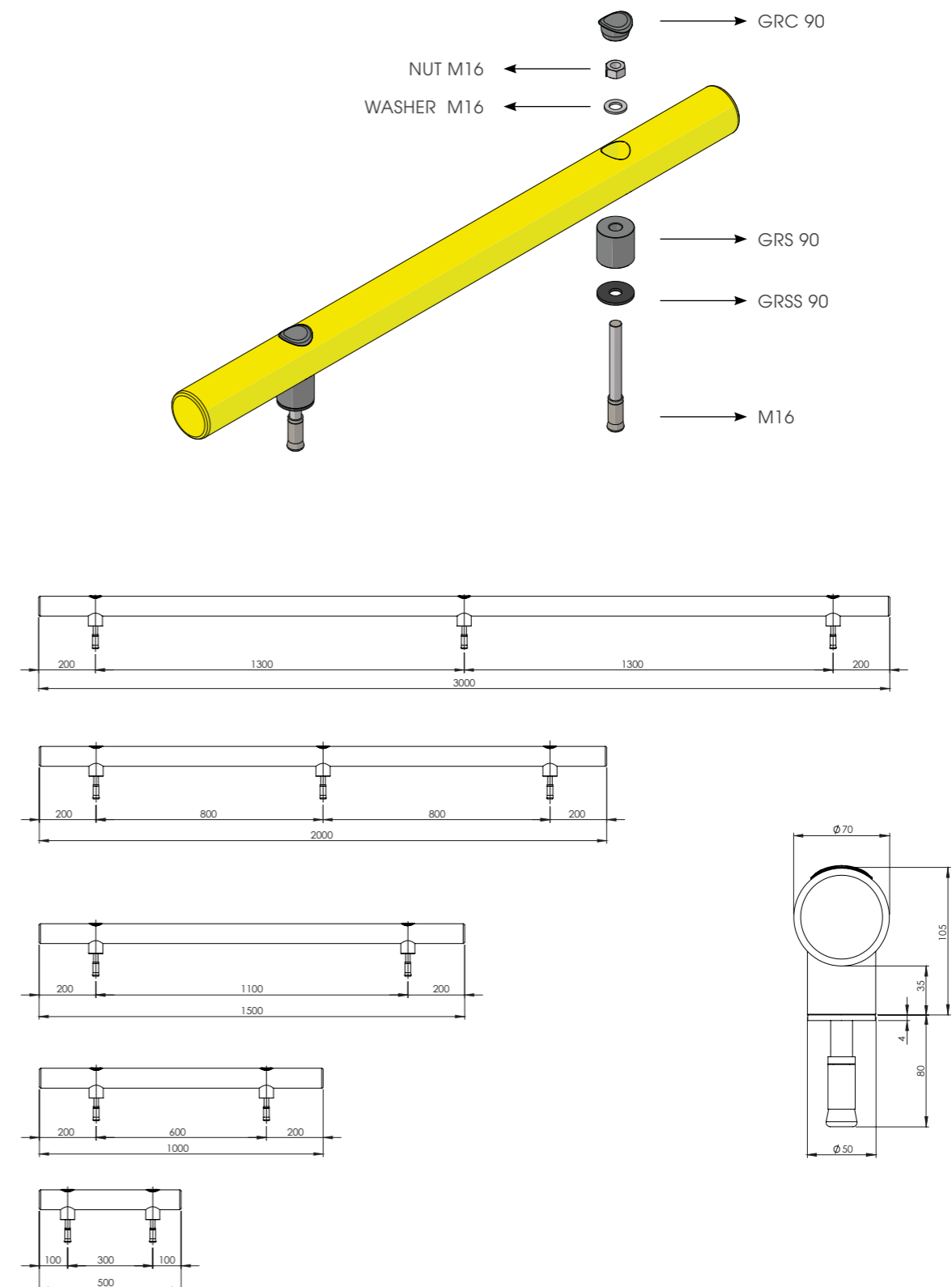
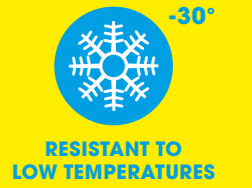


ROD REPLACEMENT



# ROD FLOOR 70

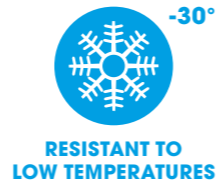
BARRIERA SINGOLA  
SINGLE-RAIL BARRIER





# ROD FLOOR 70

ISTRUZIONI DI INSTALLAZIONE  
ASSEMBLY INSTRUCTIONS



M16 GALVANIZED STEEL

WITH EXPANSION SCREW

Ø16 mm

24

**WARNING**  
The distance of installation depends on speed and weight of vehicle

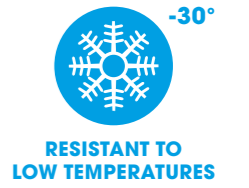
WALL

MIN 100mm\*

- 1
- 2
- 3
- 4

# ROD FLOOR 70

ISTRUZIONI DI INSTALLAZIONE  
ASSEMBLY INSTRUCTIONS



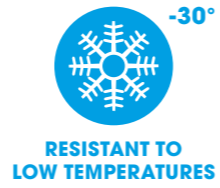
M16 GALVANIZED STEEL

WITH EXPANSION SCREW

- 5
- 6
- 7
- 8
- 9
- 10

# ROD FLOOR 70

ISTRUZIONI DI INSTALLAZIONE  
ASSEMBLY INSTRUCTIONS



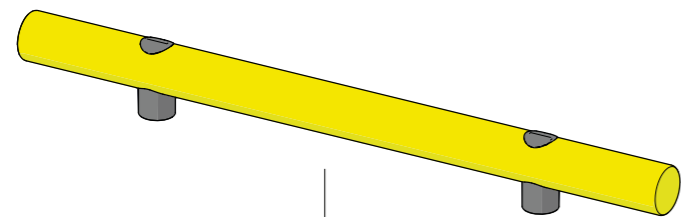
WITH RESIN

CHEMICAL ANCHOR

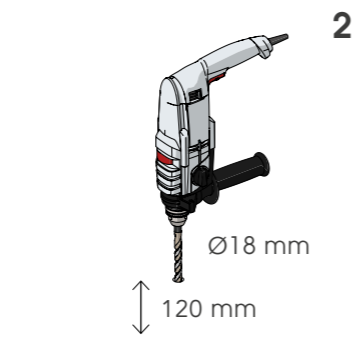
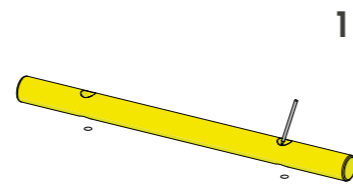
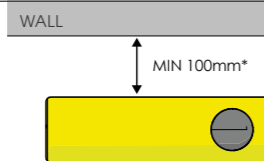
Ø18 mm



24

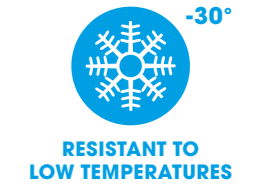


**WARNING**  
The distance of installation depends on speed and weight of vehicle

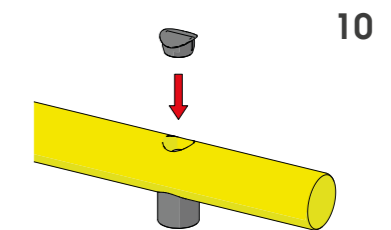
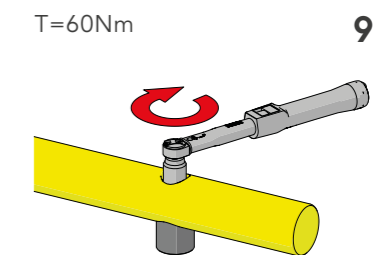
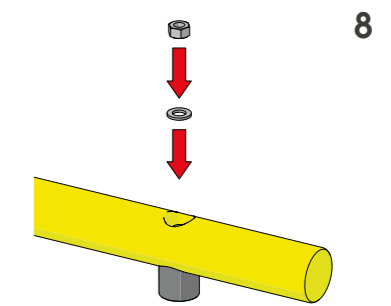
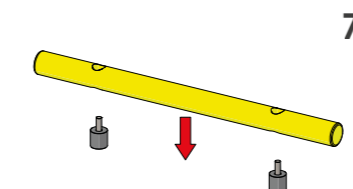
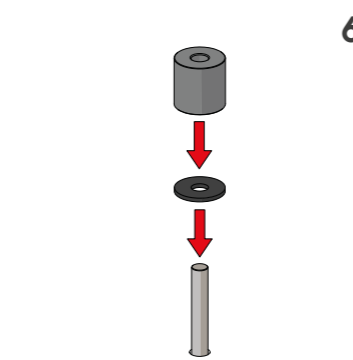
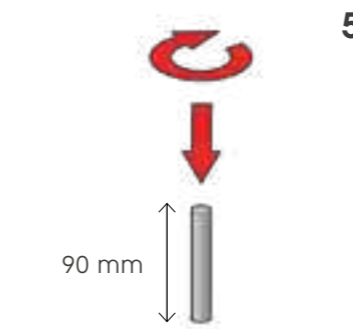


# ROD FLOOR 70

ISTRUZIONI DI INSTALLAZIONE  
ASSEMBLY INSTRUCTIONS

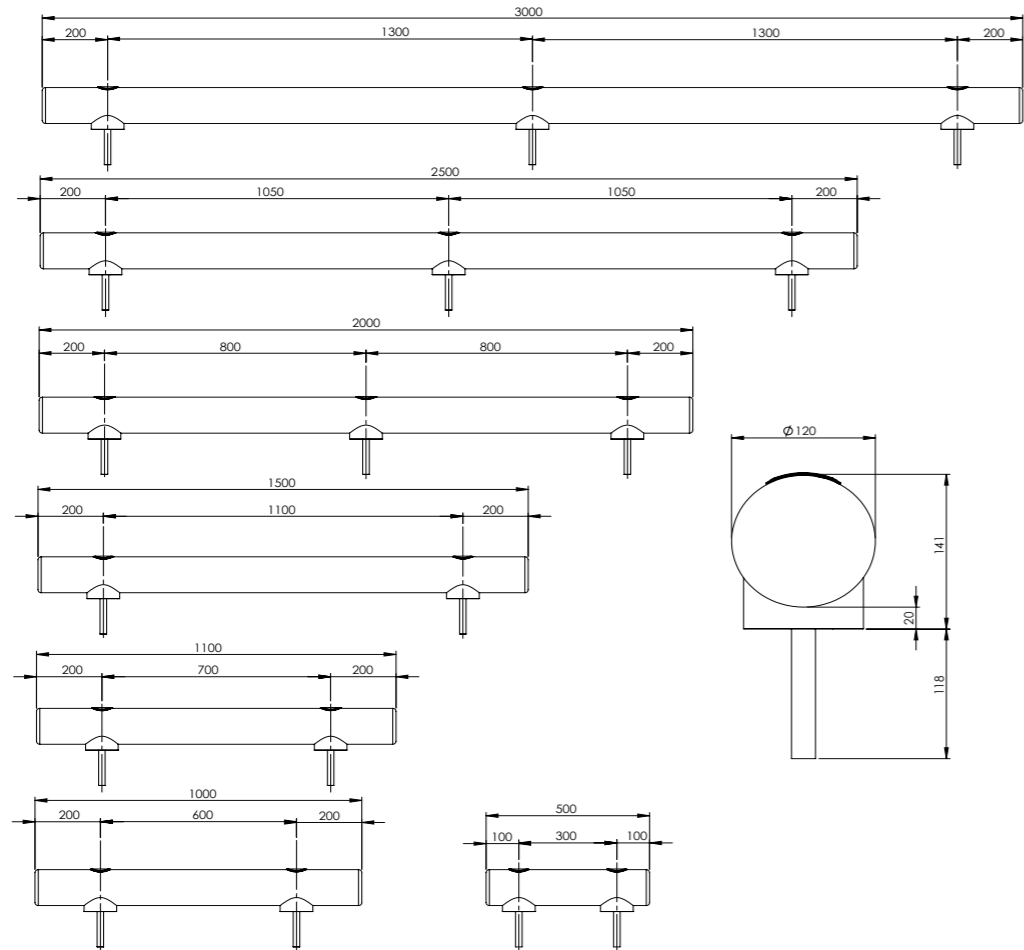
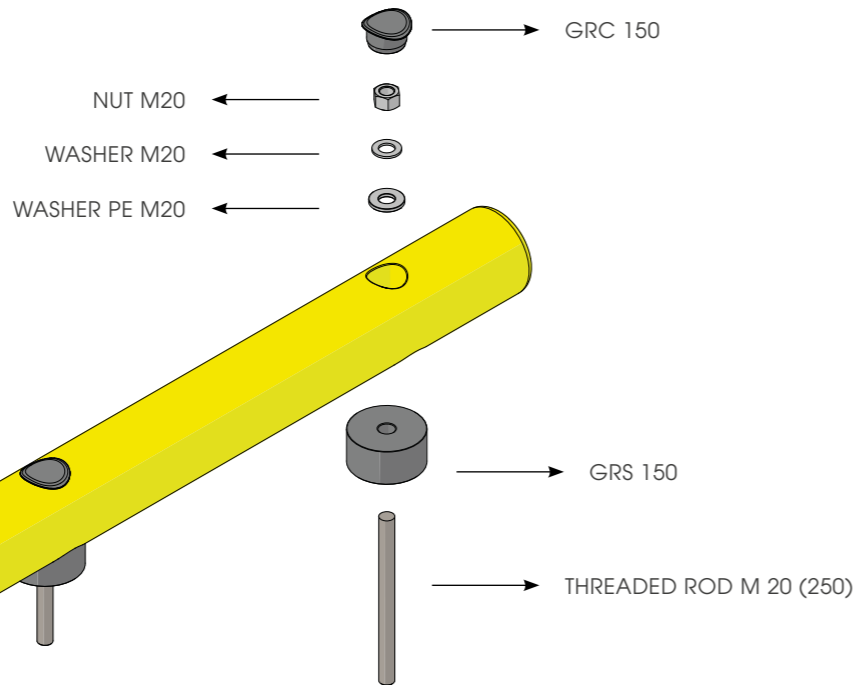
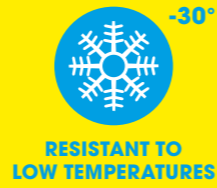


WITH RESIN



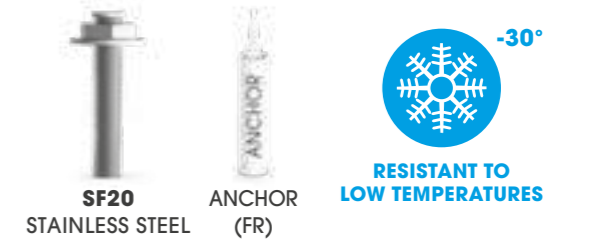
# ROD FLOOR 120

BARRIERA SINGOLA  
SINGLE-RAIL BARRIER

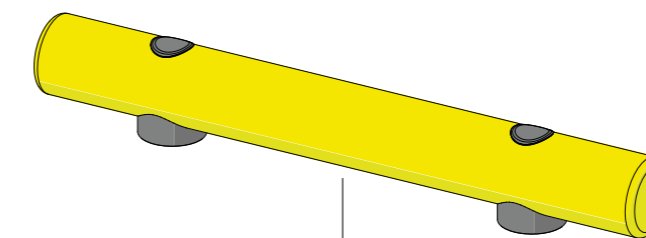


# ROD FLOOR 120

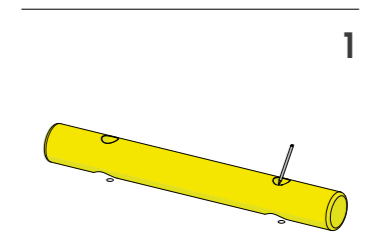
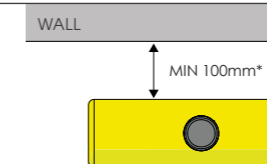
ISTRUZIONI DI INSTALLAZIONE  
ASSEMBLY INSTRUCTIONS



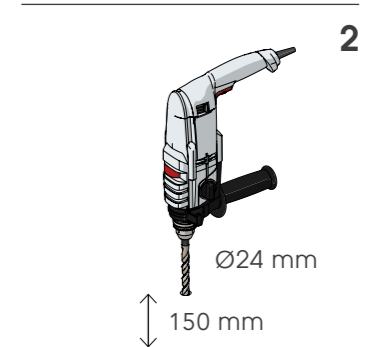
ONLY WITH RESIN



**WARNING**  
The distance of installation depends on speed and weight of vehicle



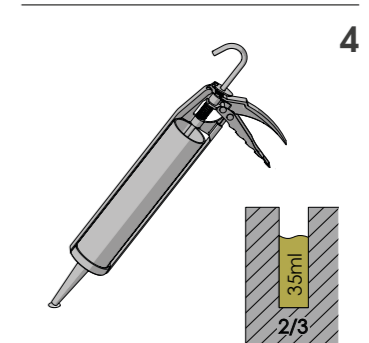
1



2



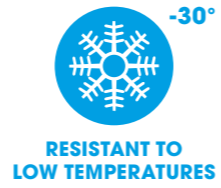
3



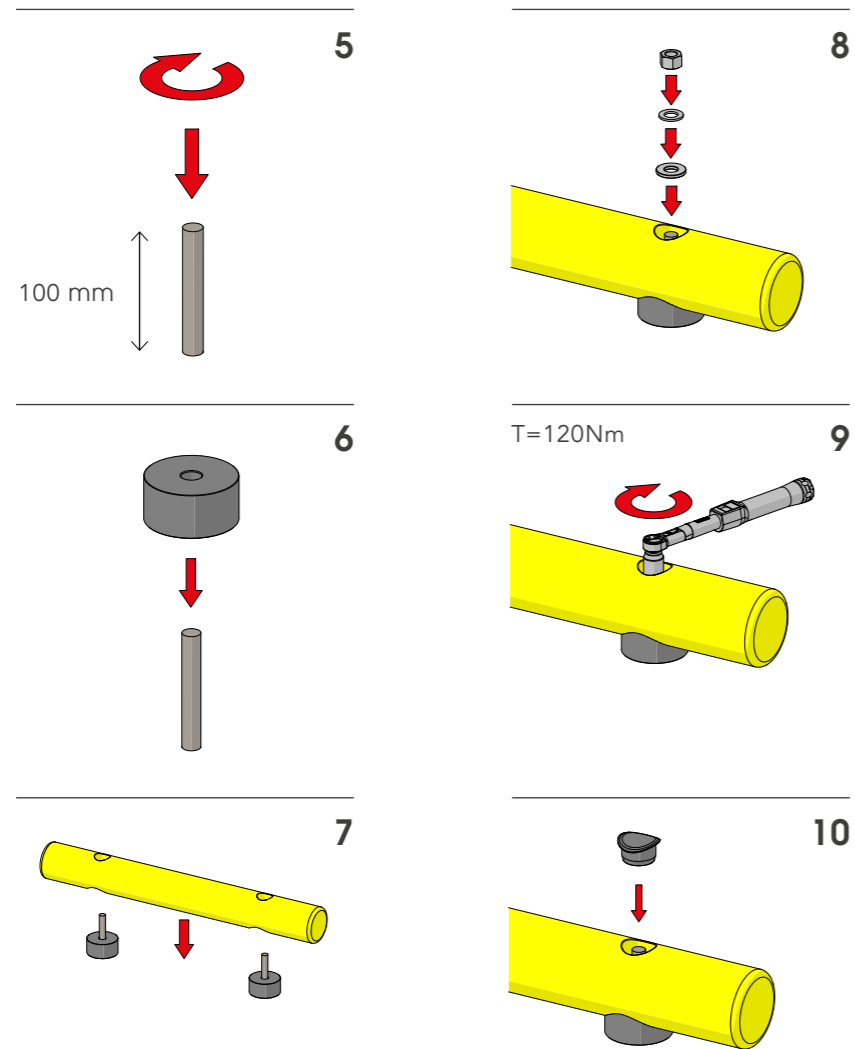
4

# ROD FLOOR 120

ISTRUZIONI DI INSTALLAZIONE  
ASSEMBLY INSTRUCTIONS

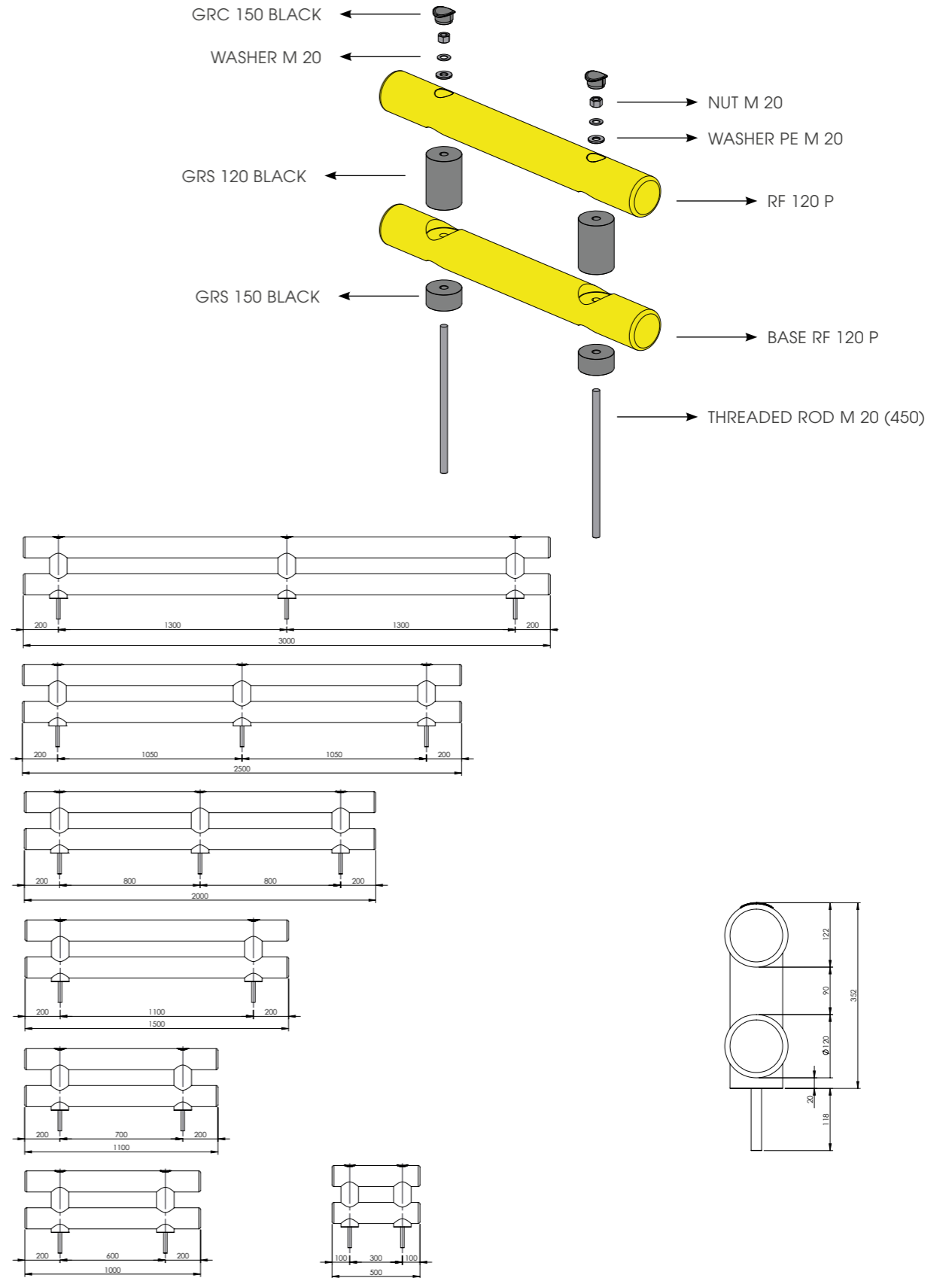
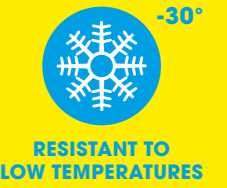


ONLY WITH RESIN



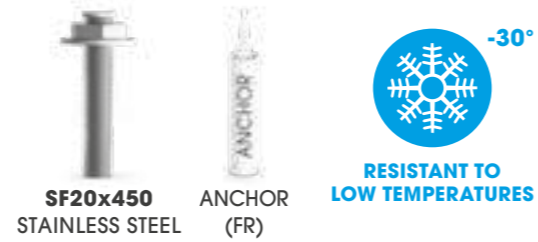
# ROD FLOOR 120 DOUBLE

BARRIERA DOPPIA  
DOUBLE-RAIL BARRIER

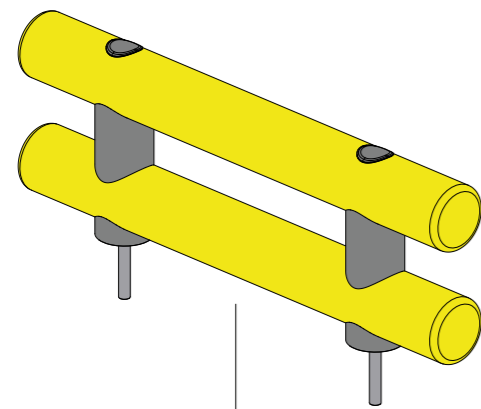
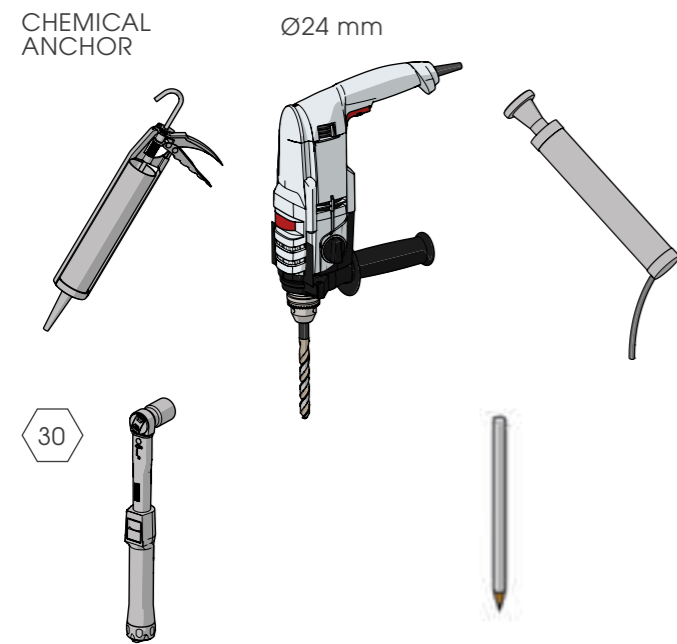


# ROD FLOOR 120 DOUBLE

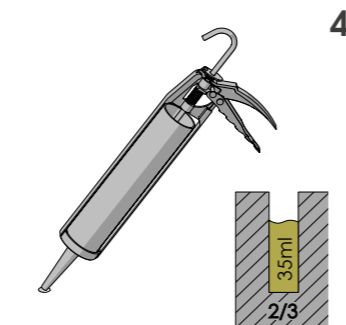
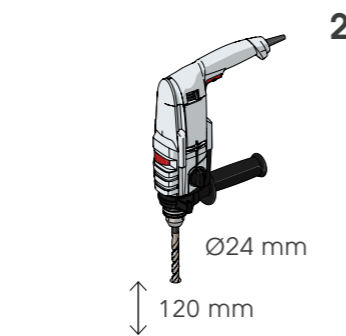
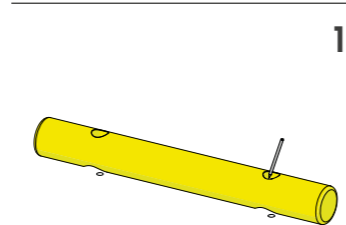
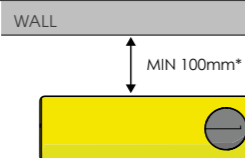
ISTRUZIONI DI INSTALLAZIONE  
ASSEMBLY INSTRUCTIONS



ONLY WITH RESIN

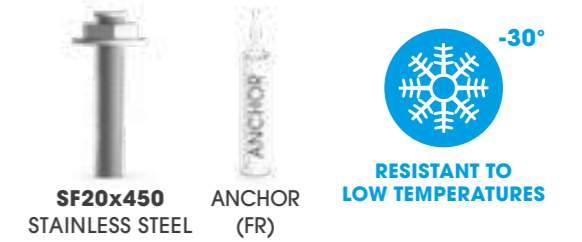


**WARNING**  
The distance of installation depends on speed and weight of vehicle

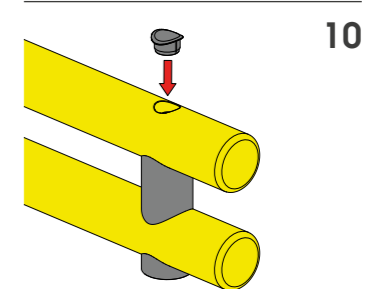
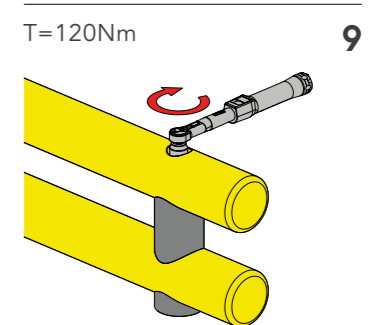
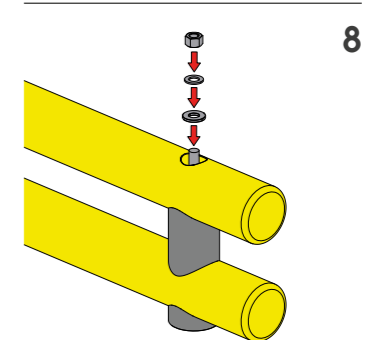
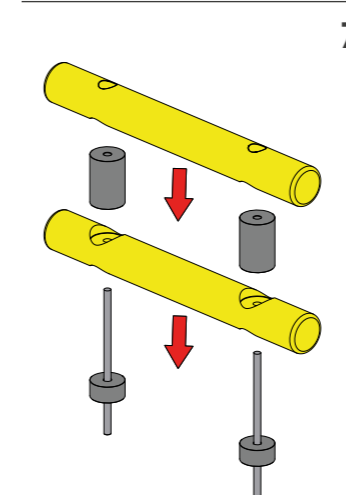
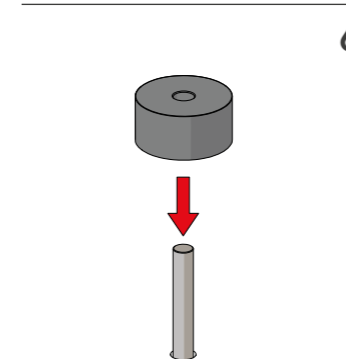
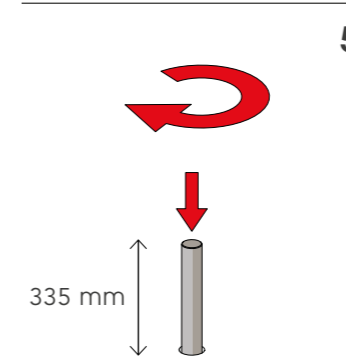


# ROD FLOOR 120 DOUBLE

ISTRUZIONI DI INSTALLAZIONE  
ASSEMBLY INSTRUCTIONS

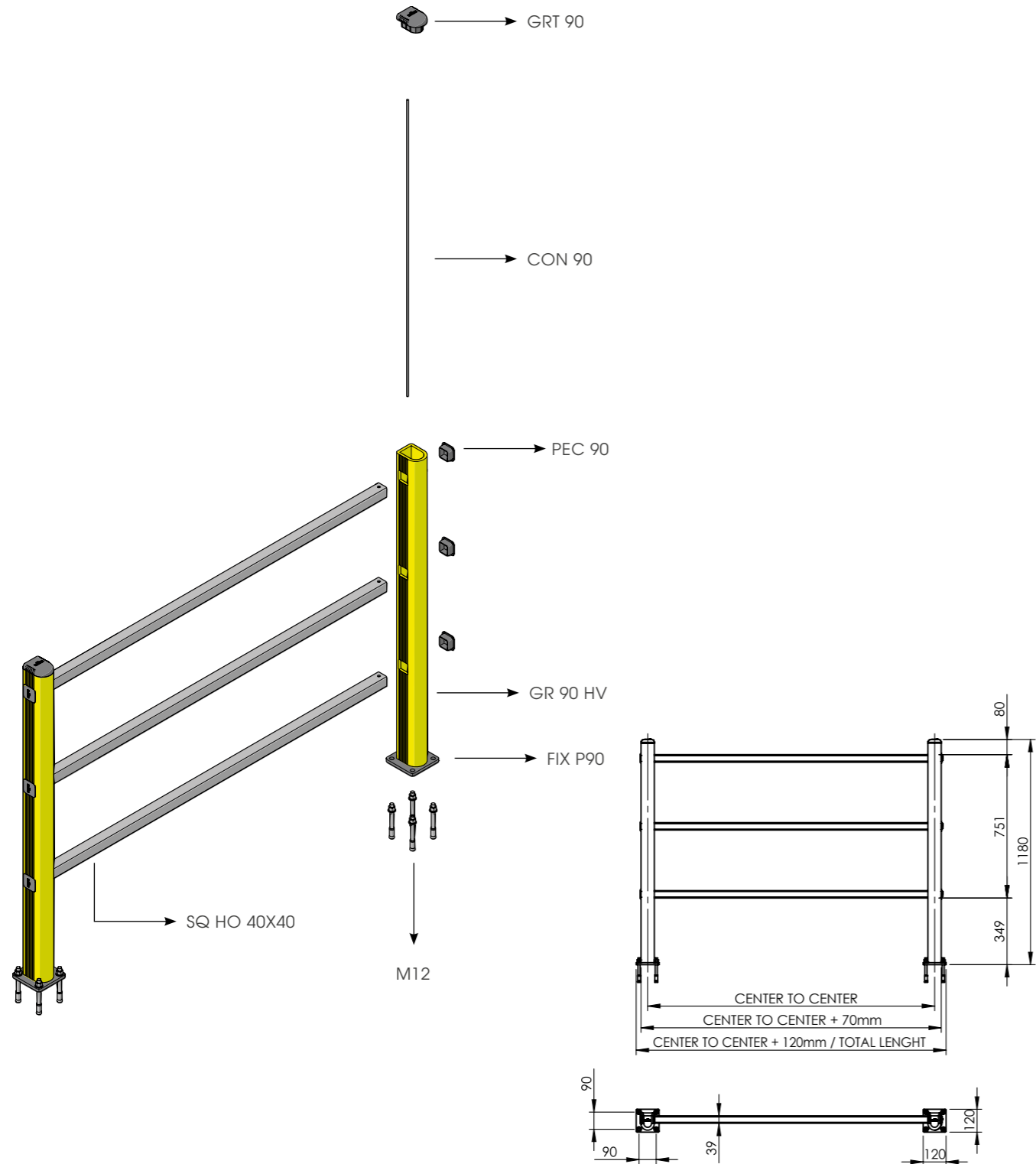


ONLY WITH RESIN



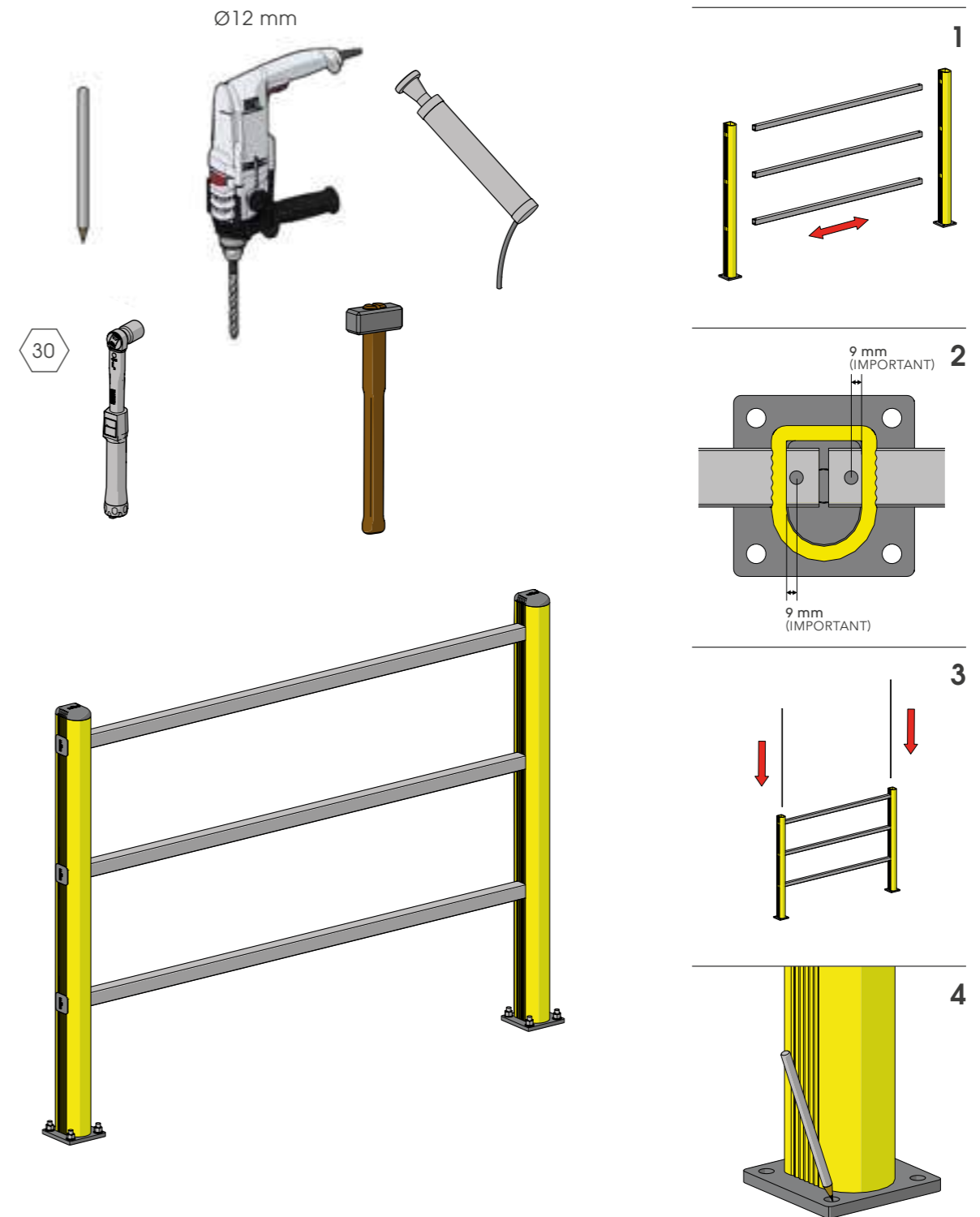
# HR 90

BARRIERA PEDONALE  
HAND RAIL BARRIER



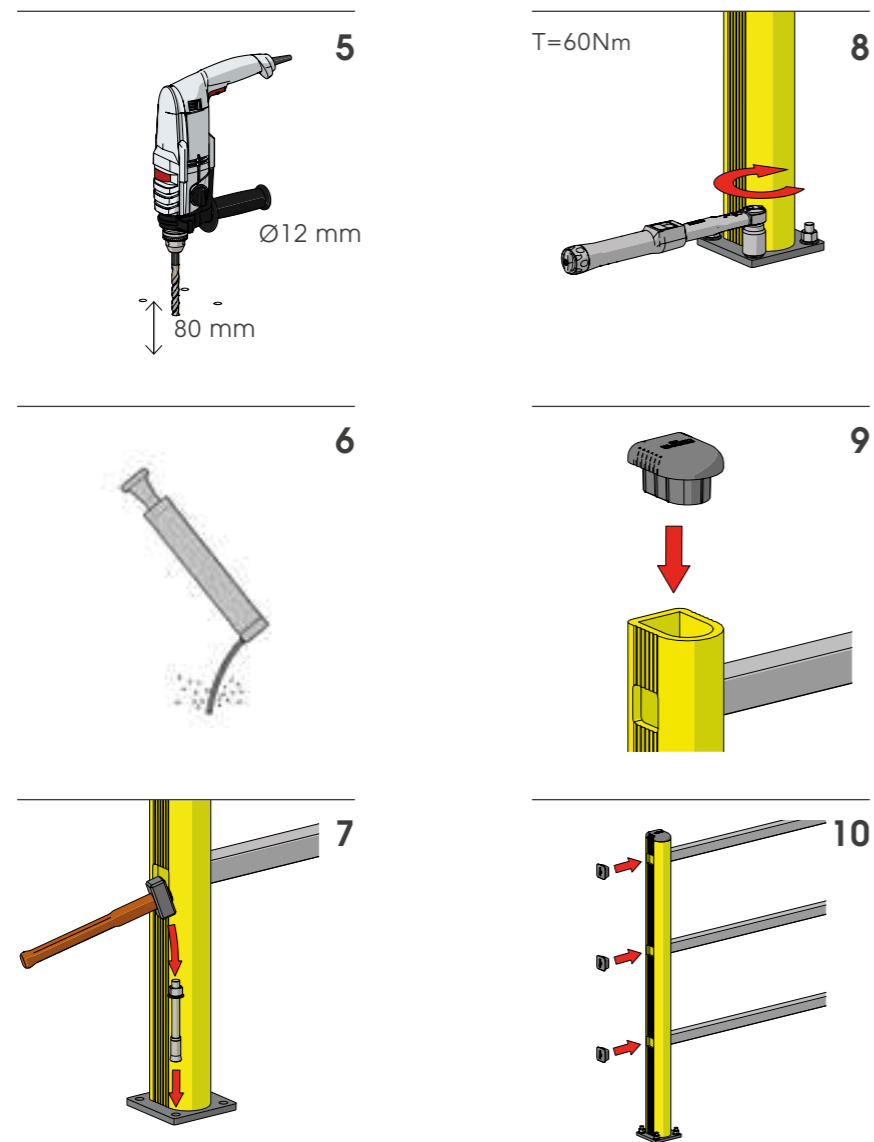
# HR 90

ISTRUZIONI DI INSTALLAZIONE  
ASSEMBLY INSTRUCTIONS



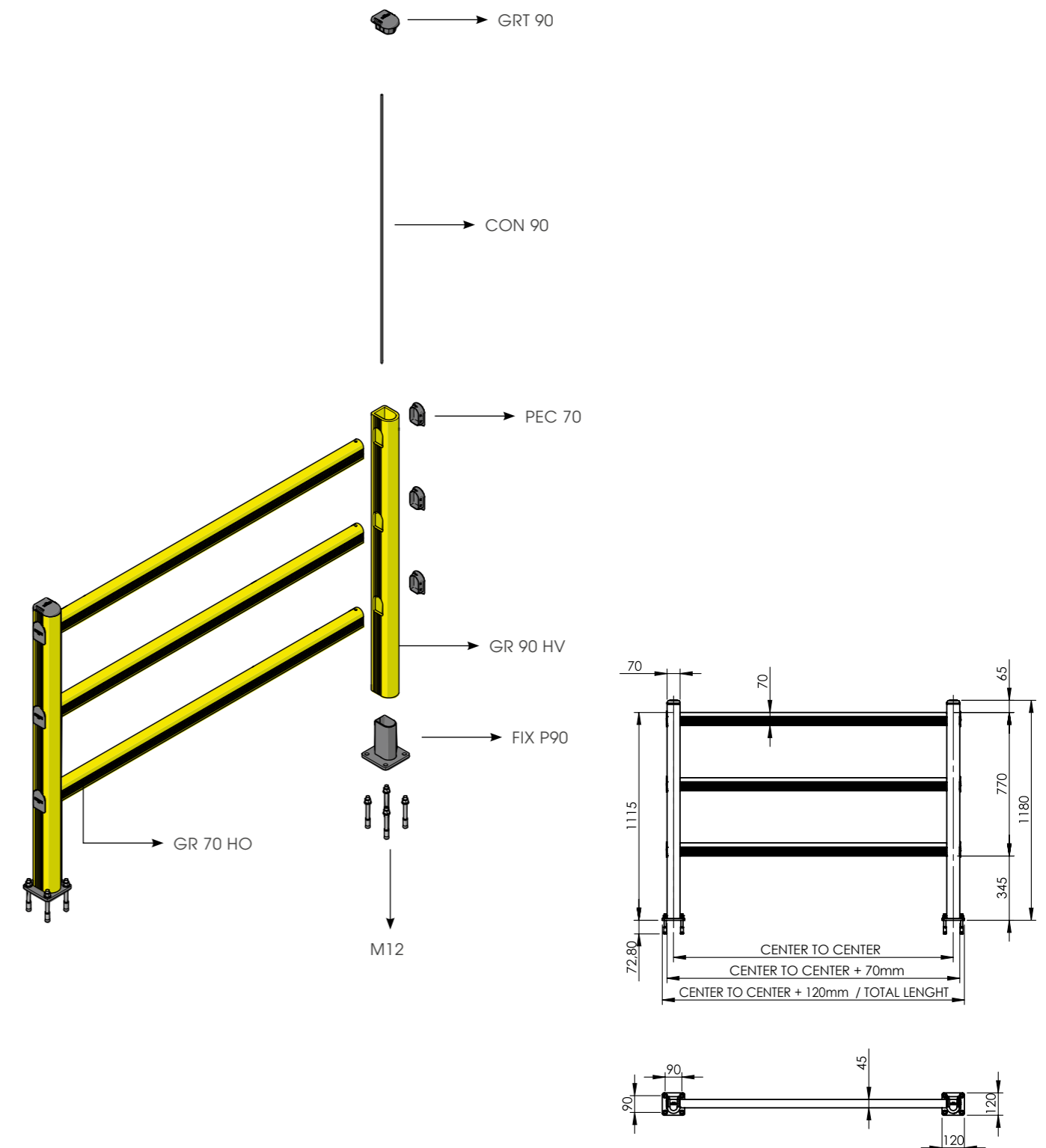
# HR 90

ISTRUZIONI DI INSTALLAZIONE  
ASSEMBLY INSTRUCTIONS



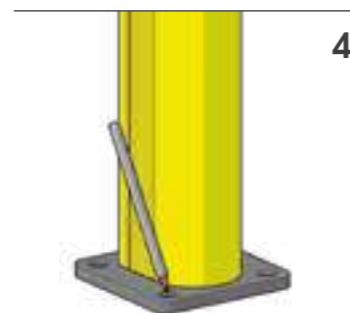
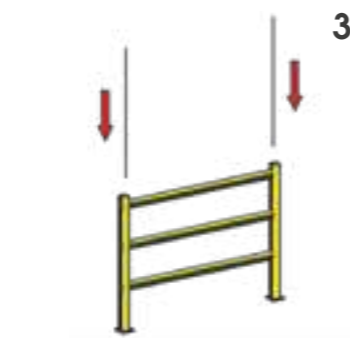
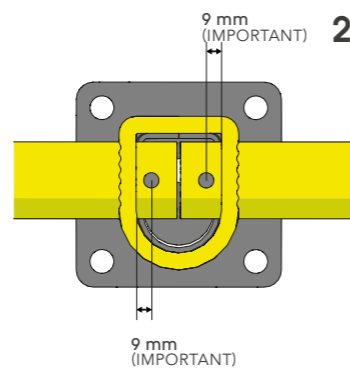
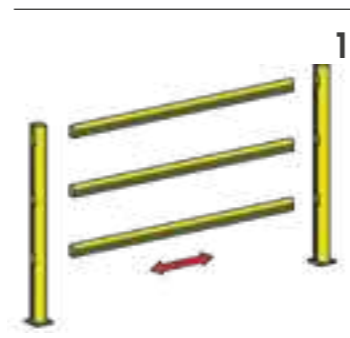
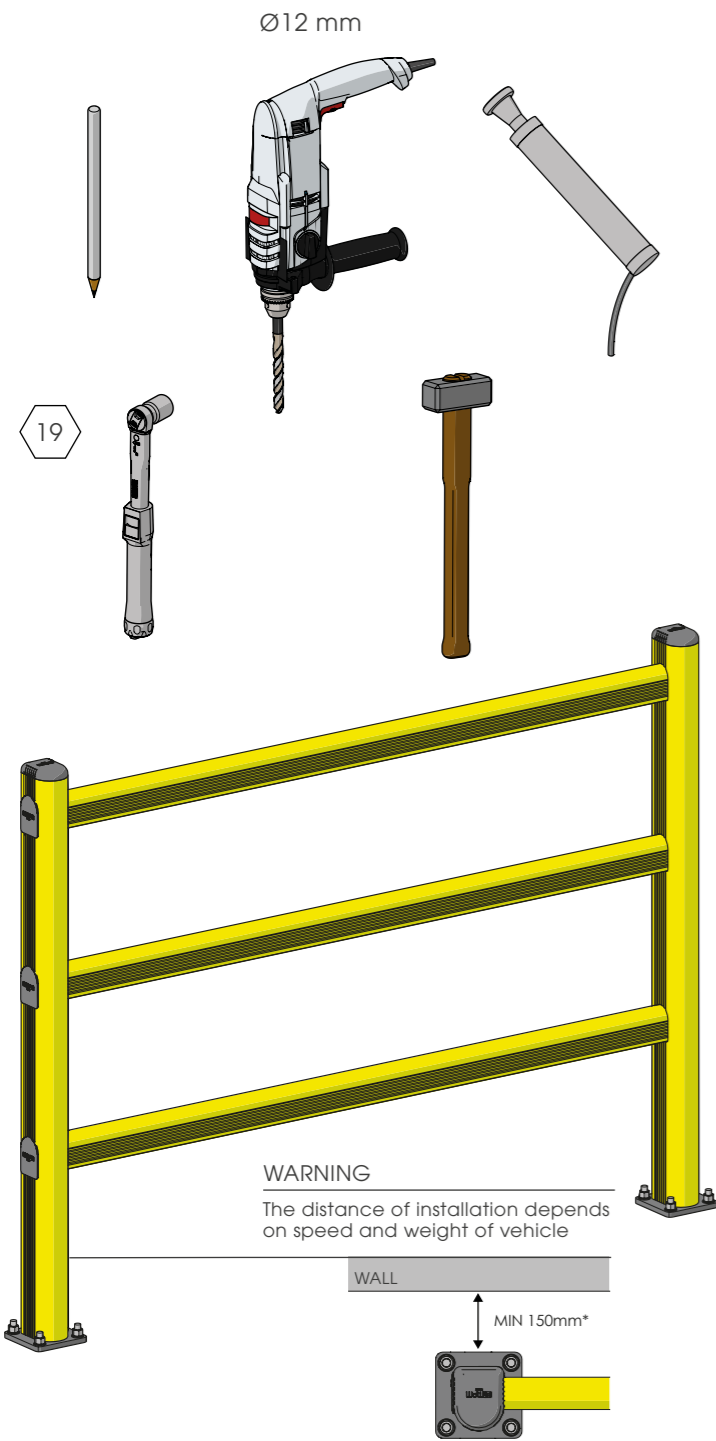
# PED 90

BARRIERA DI SICUREZZA  
SAFETY BARRIER



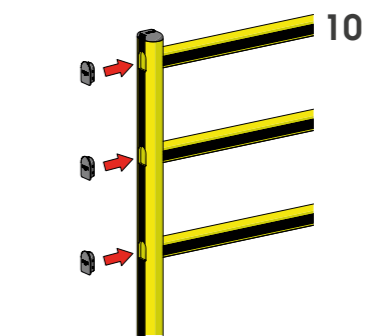
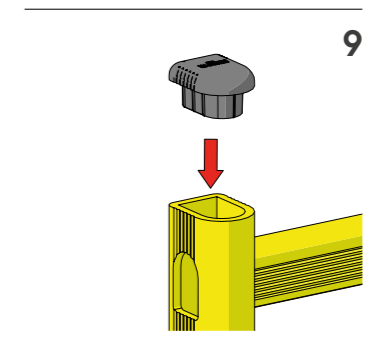
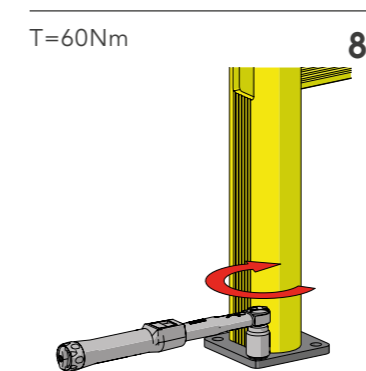
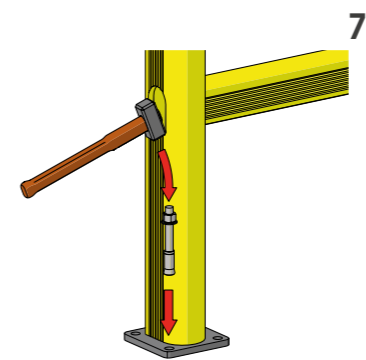
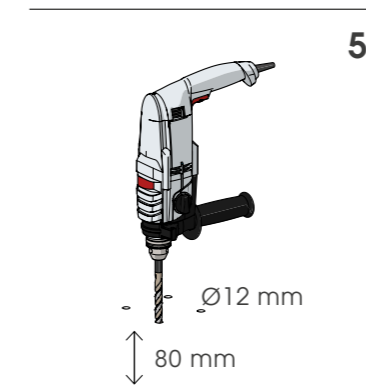
# PED 90

ISTRUZIONI DI INSTALLAZIONE  
ASSEMBLY INSTRUCTIONS



# PED 90

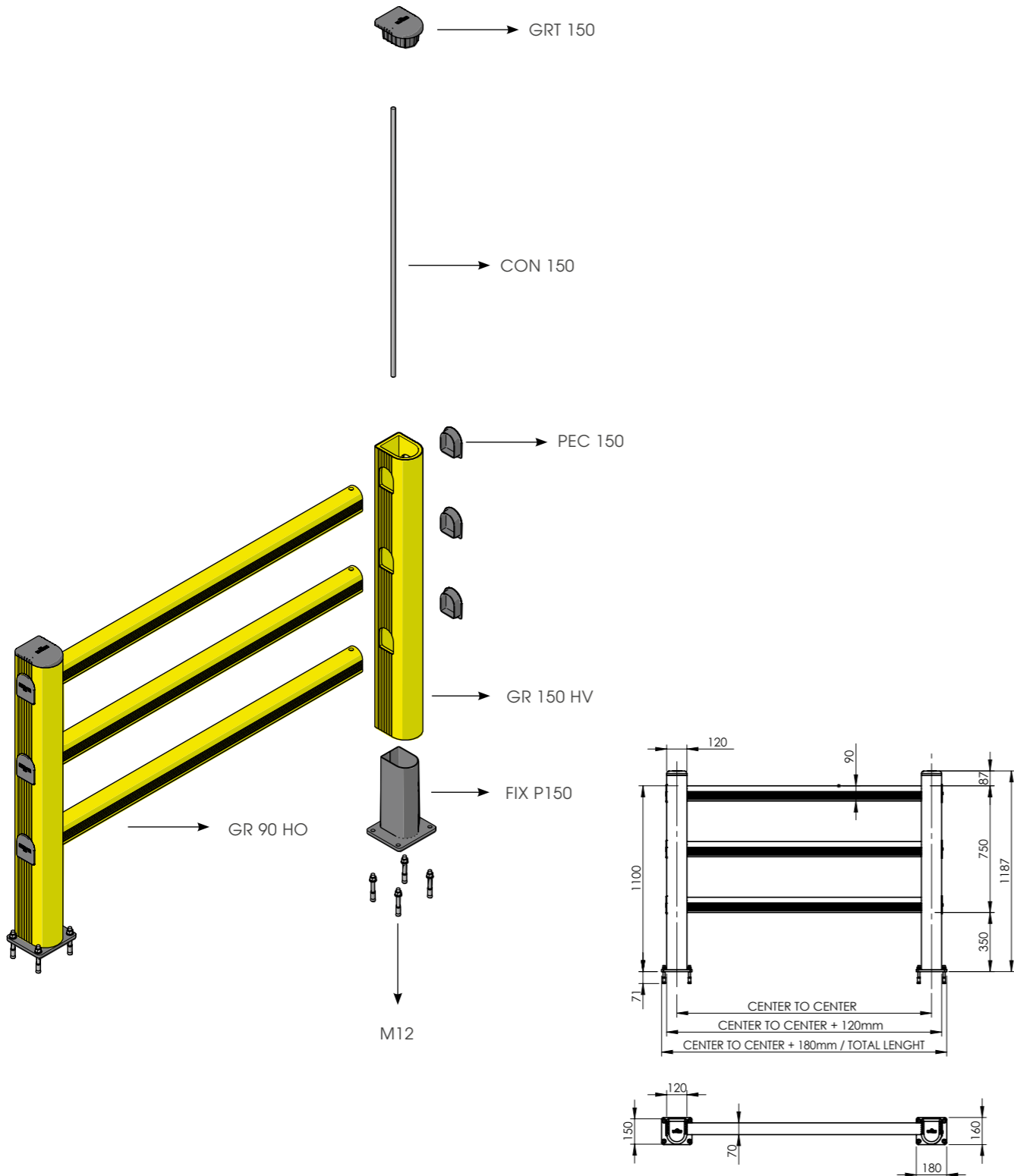
ISTRUZIONI DI INSTALLAZIONE  
ASSEMBLY INSTRUCTIONS





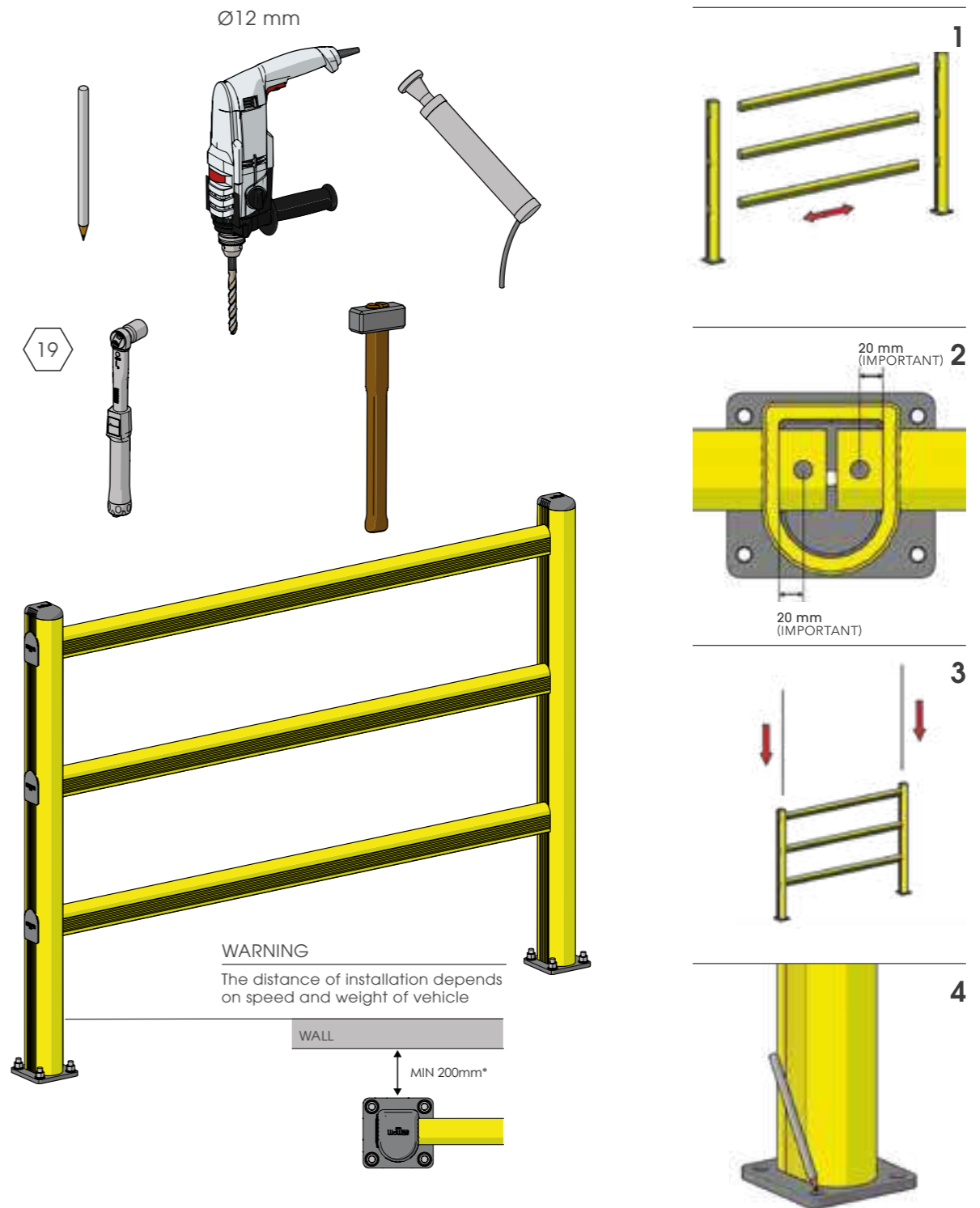
# PED 150

BARRIERA DI SICUREZZA  
SAFETY BARRIER



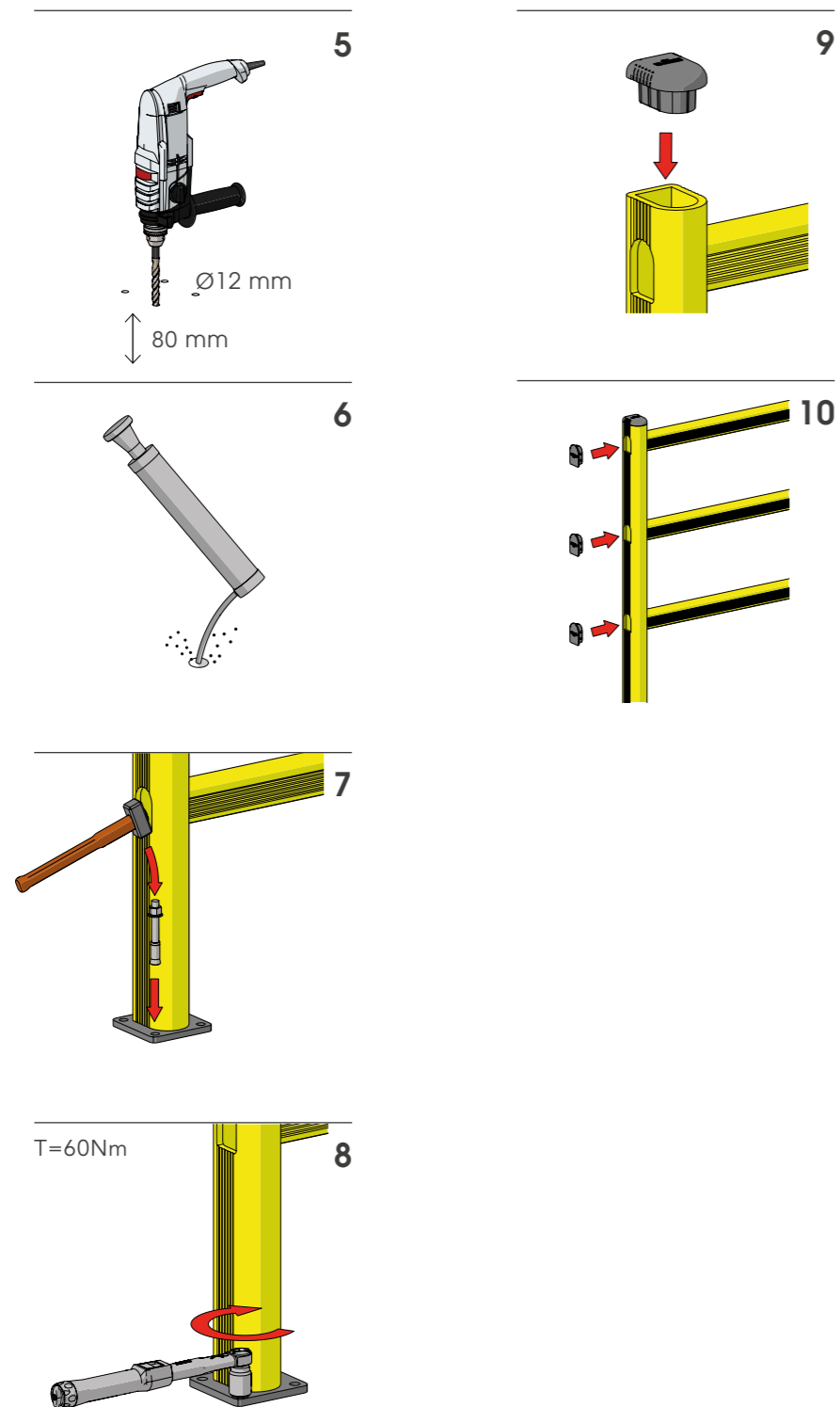
# PED 150

ISTRUZIONI DI INSTALLAZIONE  
ASSEMBLY INSTRUCTIONS



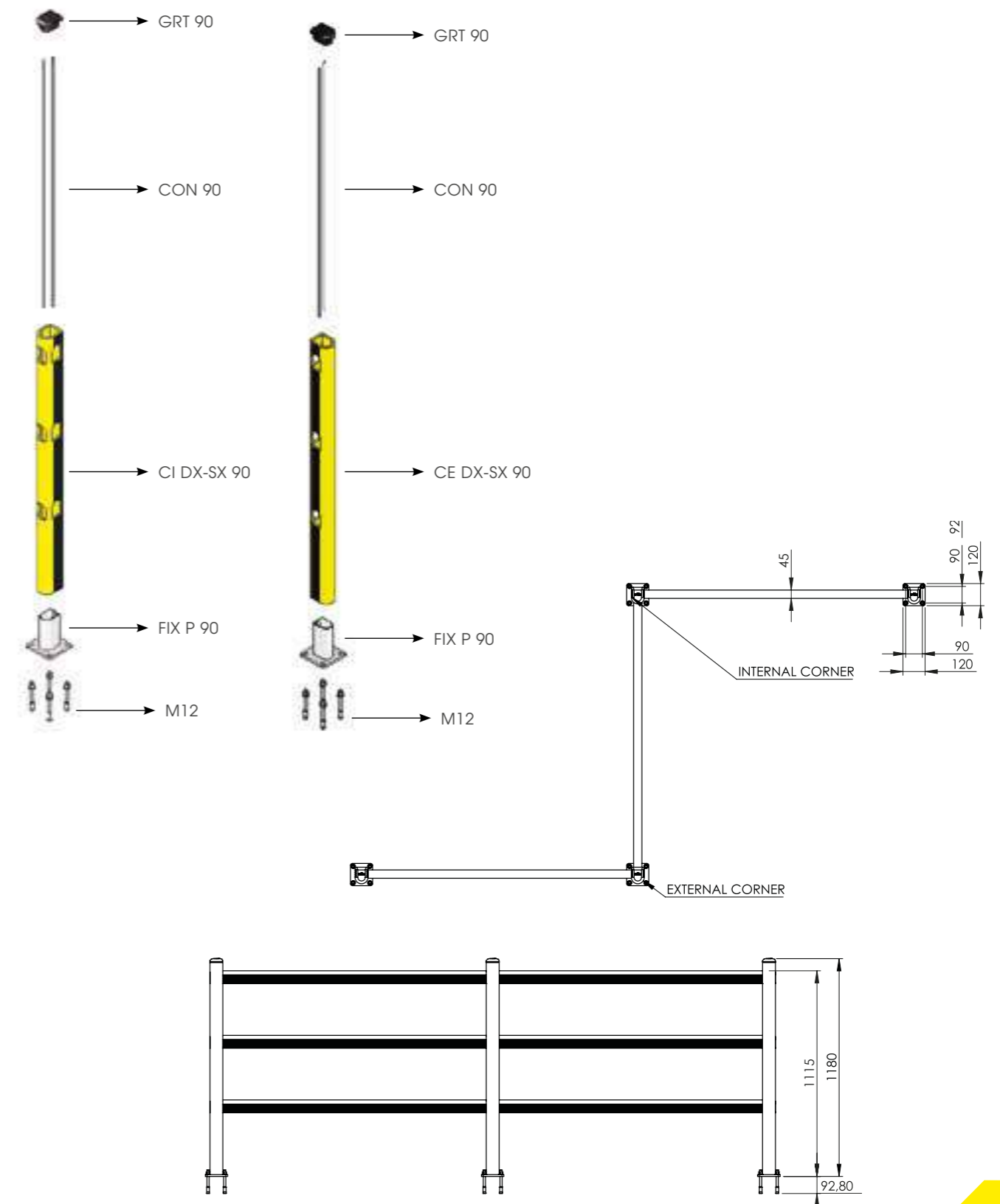
# PED 150

ISTRUZIONI DI INSTALLAZIONE  
ASSEMBLY INSTRUCTIONS



# CORNER PED 90

BARRIERA DI SICUREZZA  
SAFETY BARRIER

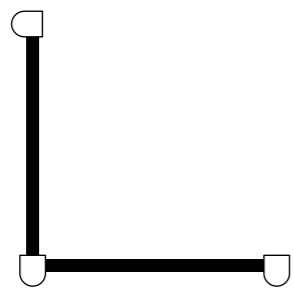


# CORNER PED 90

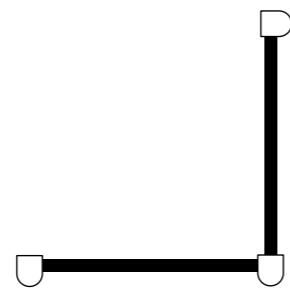
BARRIERA DI SICUREZZA  
SAFETY BARRIER

PLEASE CHECK HERE BELOW  
WHICH POSITION OF THE CORNER YOU NEED

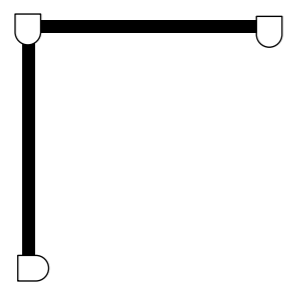
EXTERNAL SX (L)



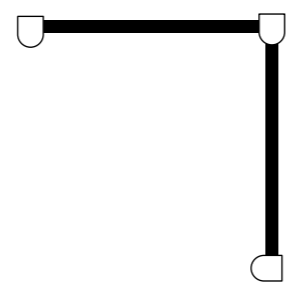
EXTERNAL DX (R)



INTERNAL SX (L)

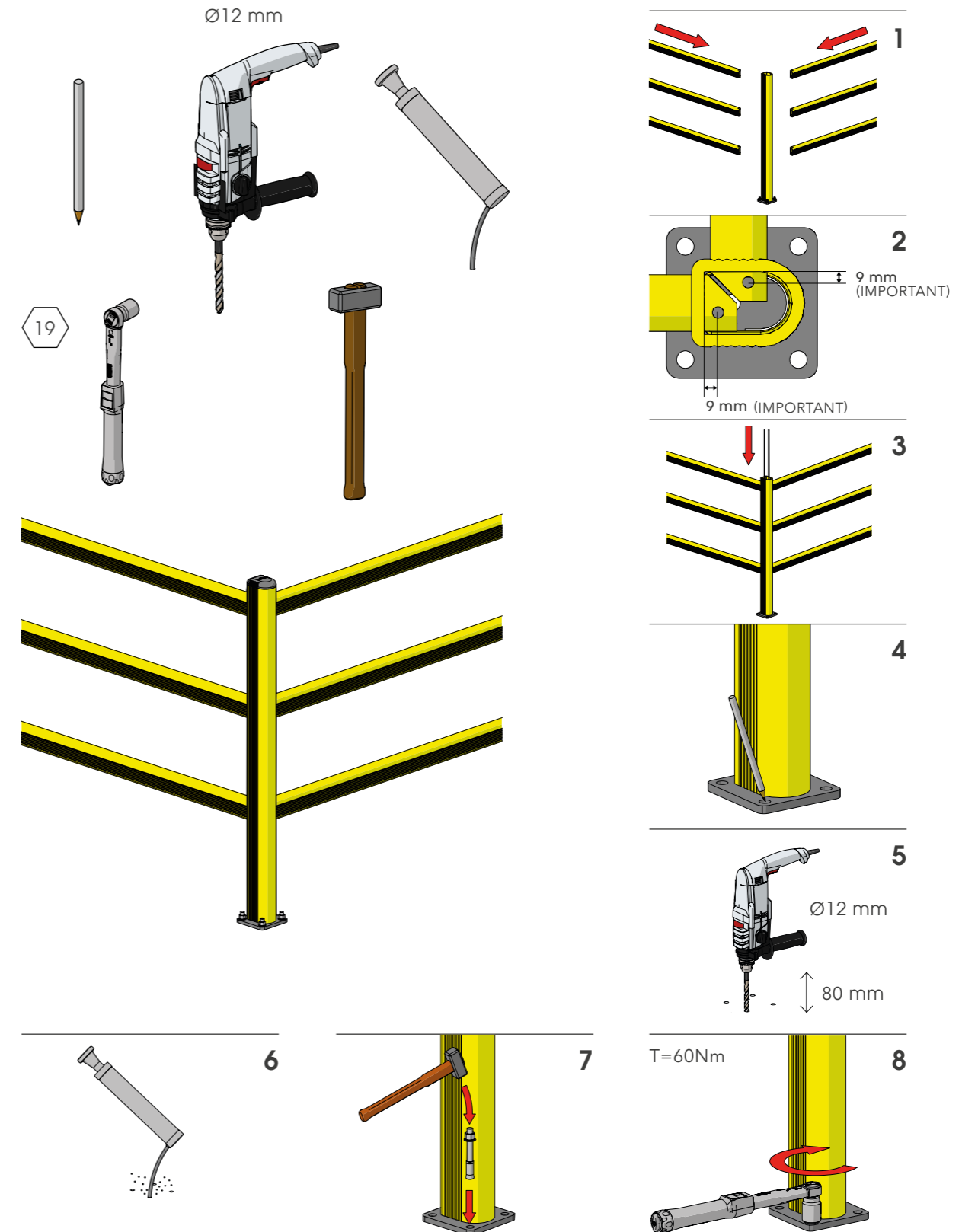


INTERNAL DX (R)



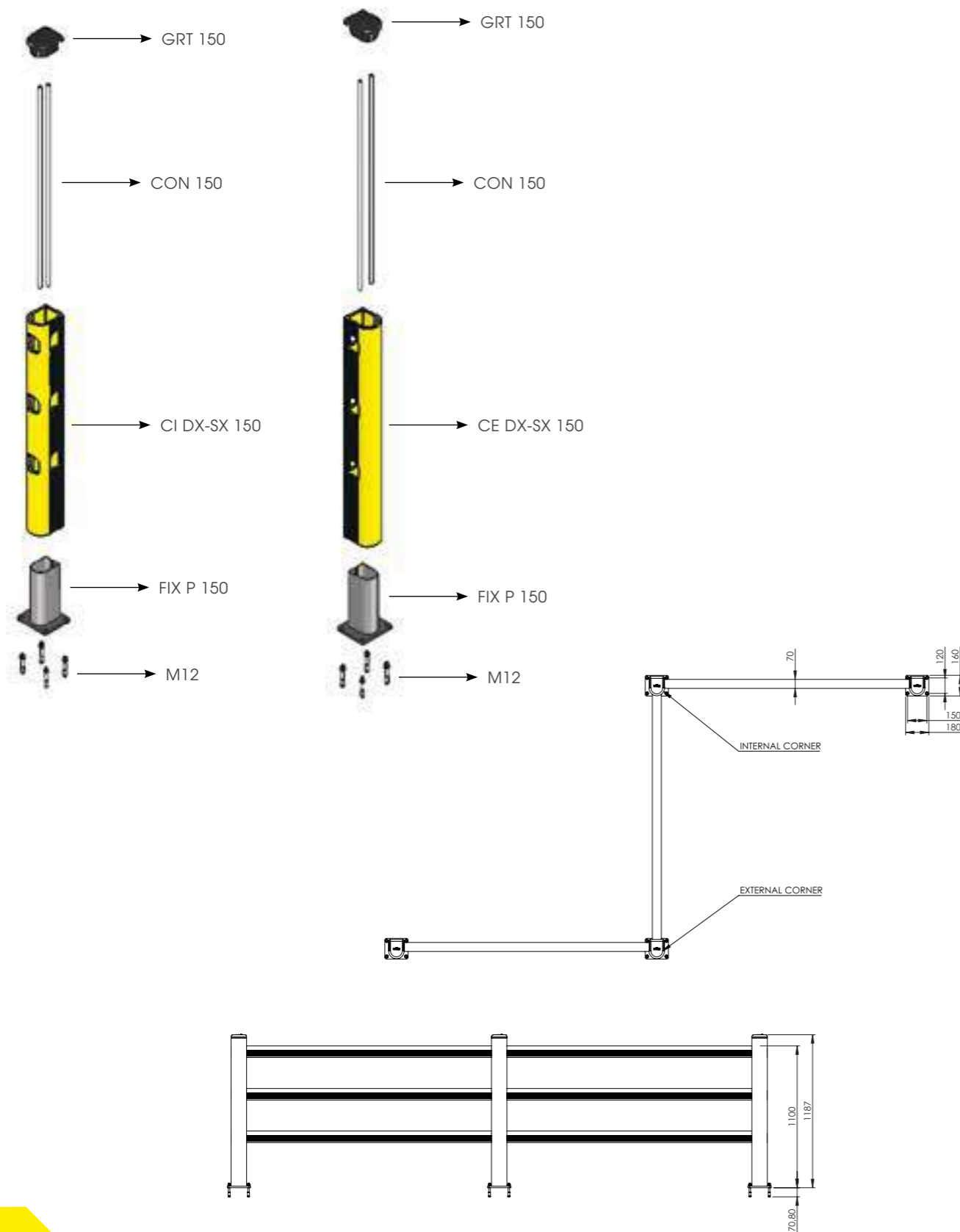
# CORNER PED 90

ISTRUZIONI DI INSTALLAZIONE  
ASSEMBLY INSTRUCTIONS



# CORNER PED 150

BARRIERA DI SICUREZZA  
SAFETY BARRIER



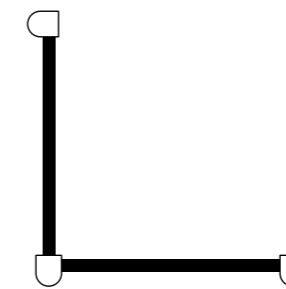
# CORNER PED 150

BARRIERA DI SICUREZZA  
SAFETY BARRIER

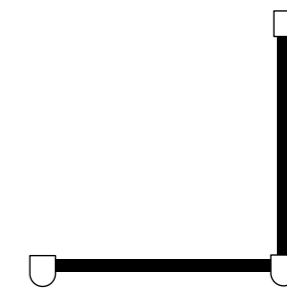
PLEASE CHECK HERE BELOW  
WHICH POSITION OF THE CORNER YOU NEED



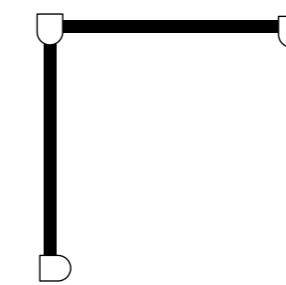
EXTERNAL SX (L)



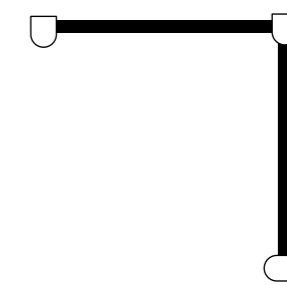
EXTERNAL DX (R)



INTERNAL SX (L)

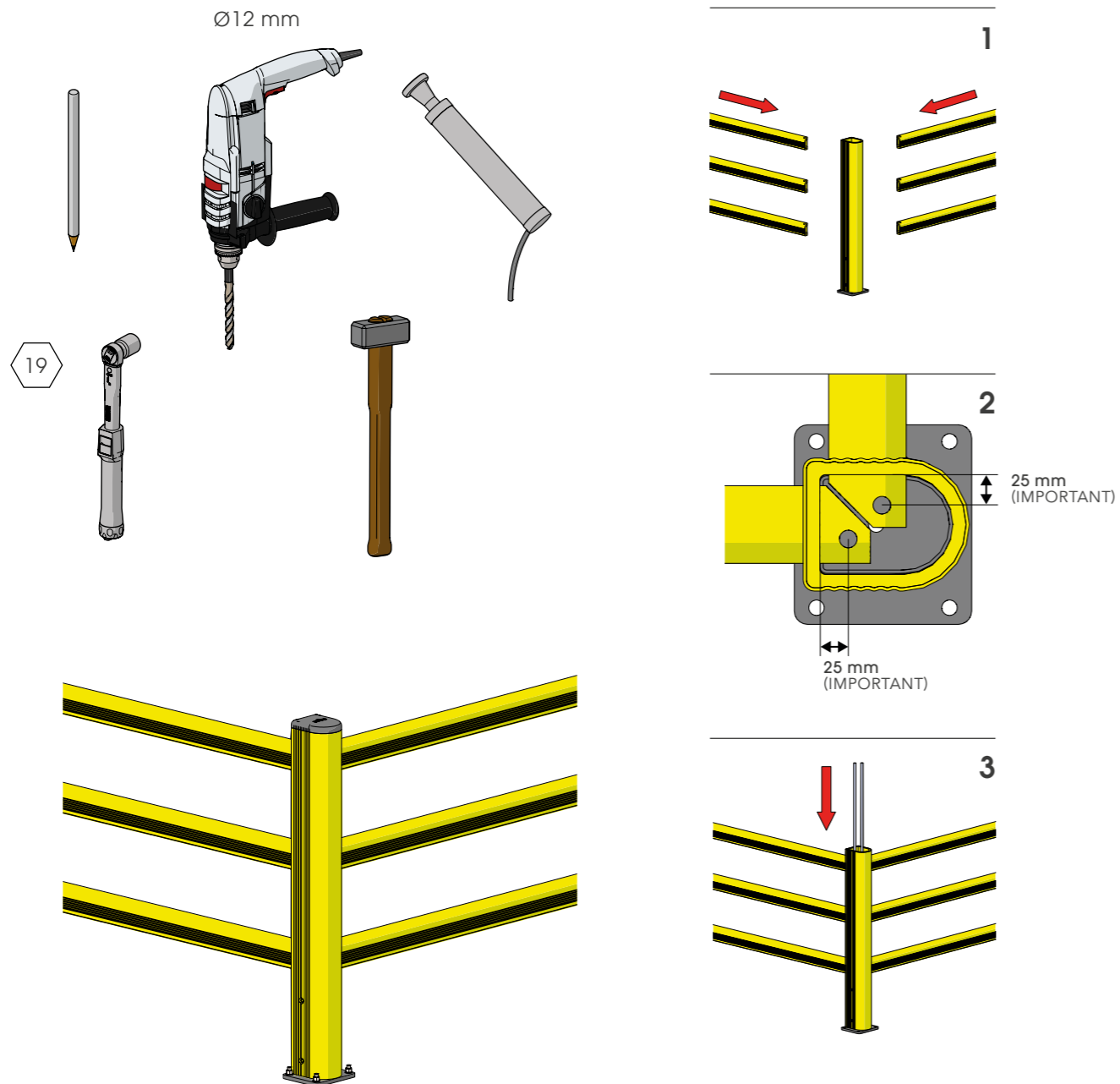


INTERNAL DX (R)



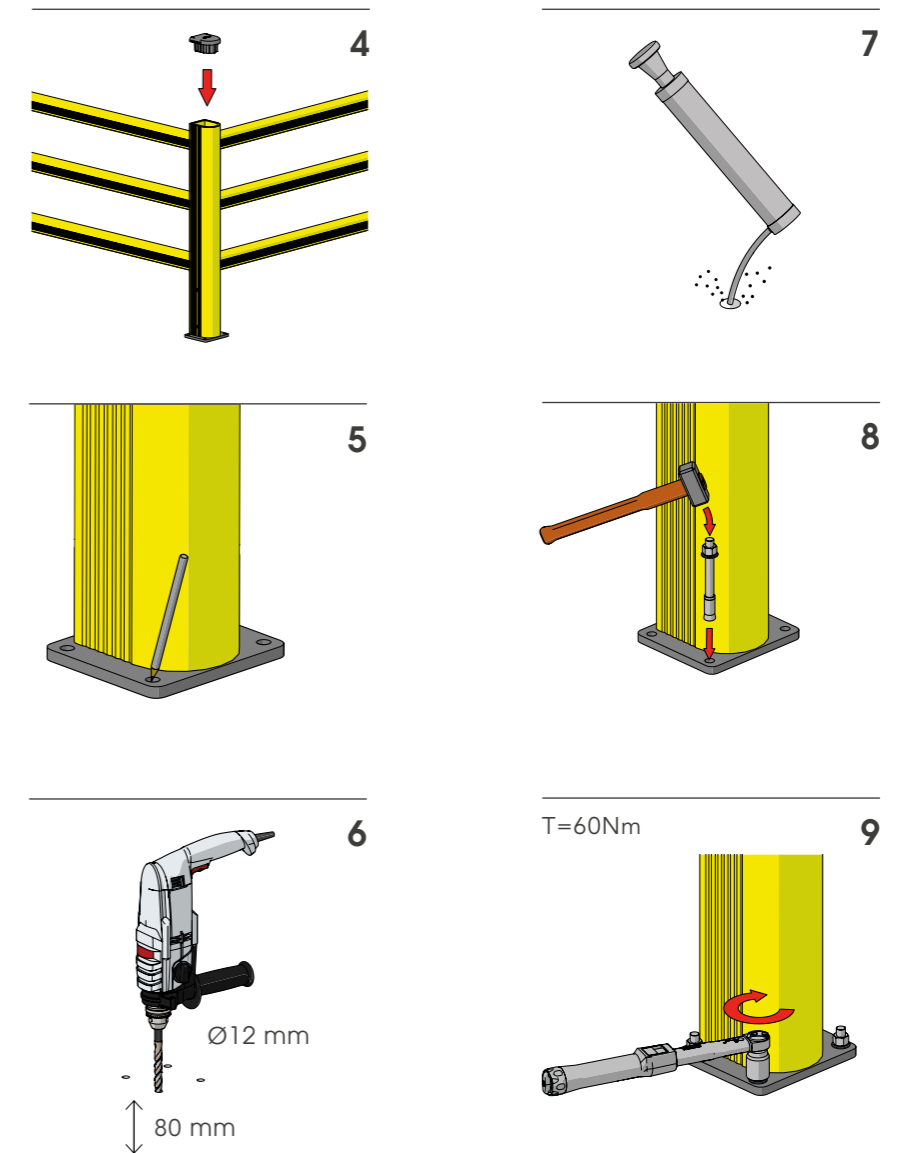
# CORNER PED 150

ISTRUZIONI DI INSTALLAZIONE  
ASSEMBLY INSTRUCTIONS



# CORNER PED 150

ISTRUZIONI DI INSTALLAZIONE  
ASSEMBLY INSTRUCTIONS

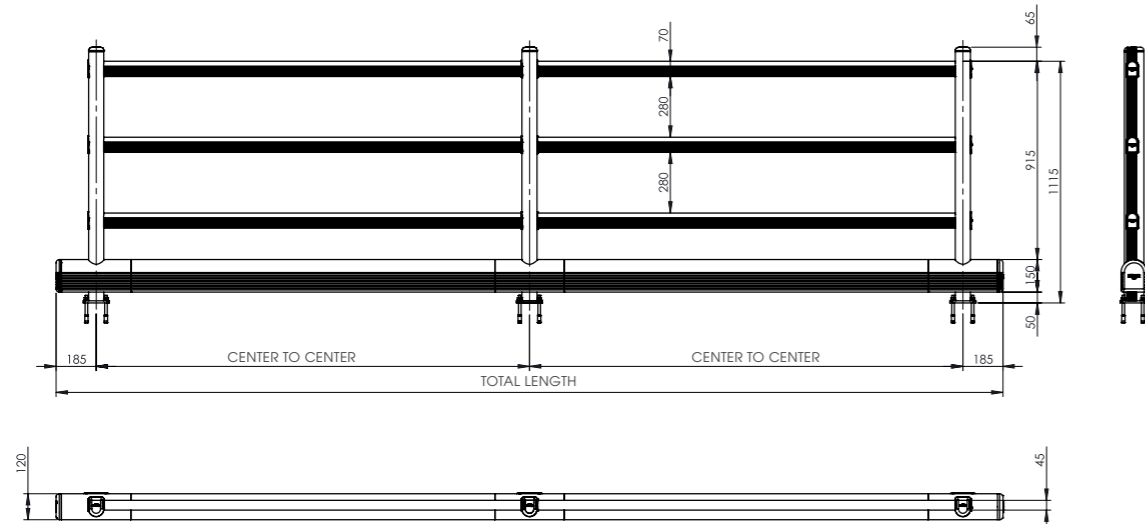
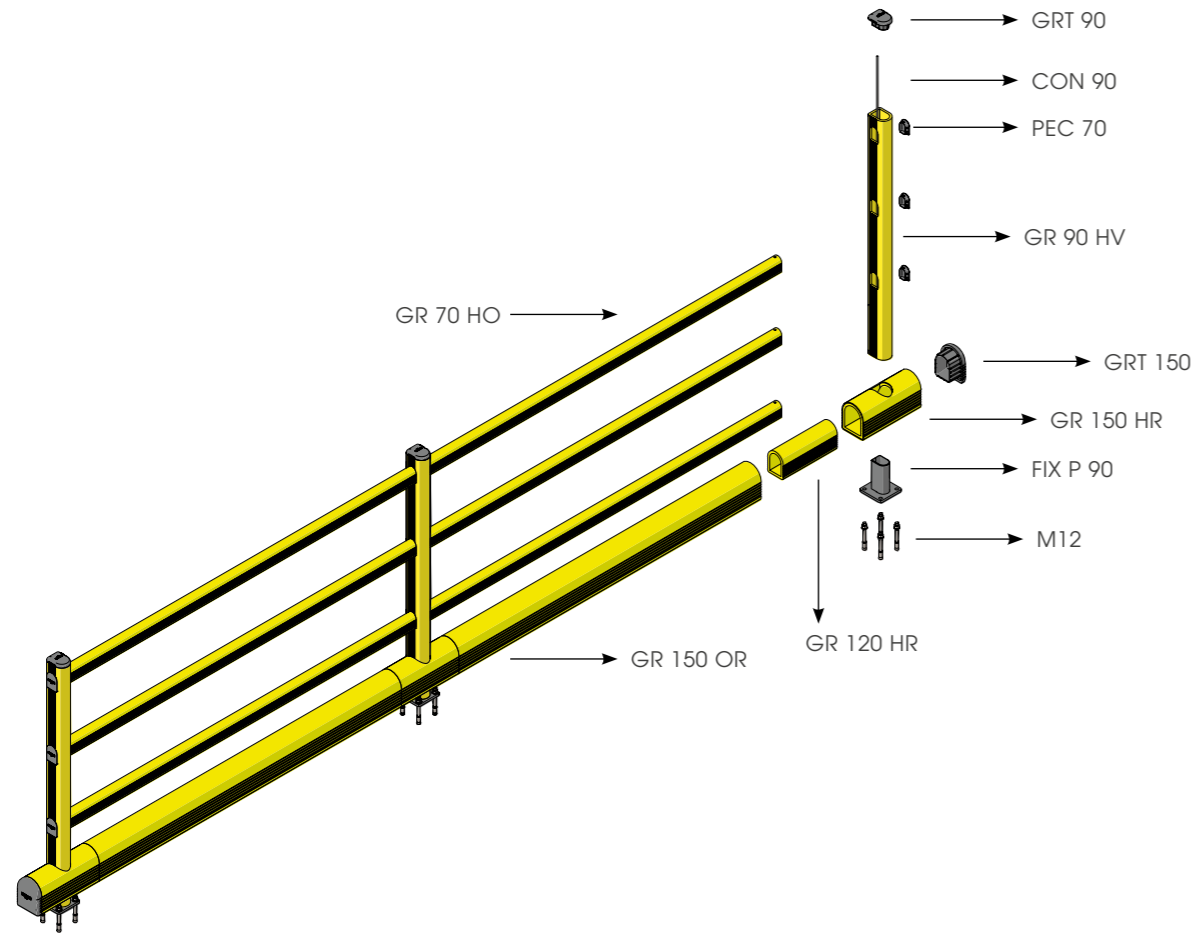


# PED 90 REINFORCED

BARRIERA DI SICUREZZA  
SAFETY BARRIER

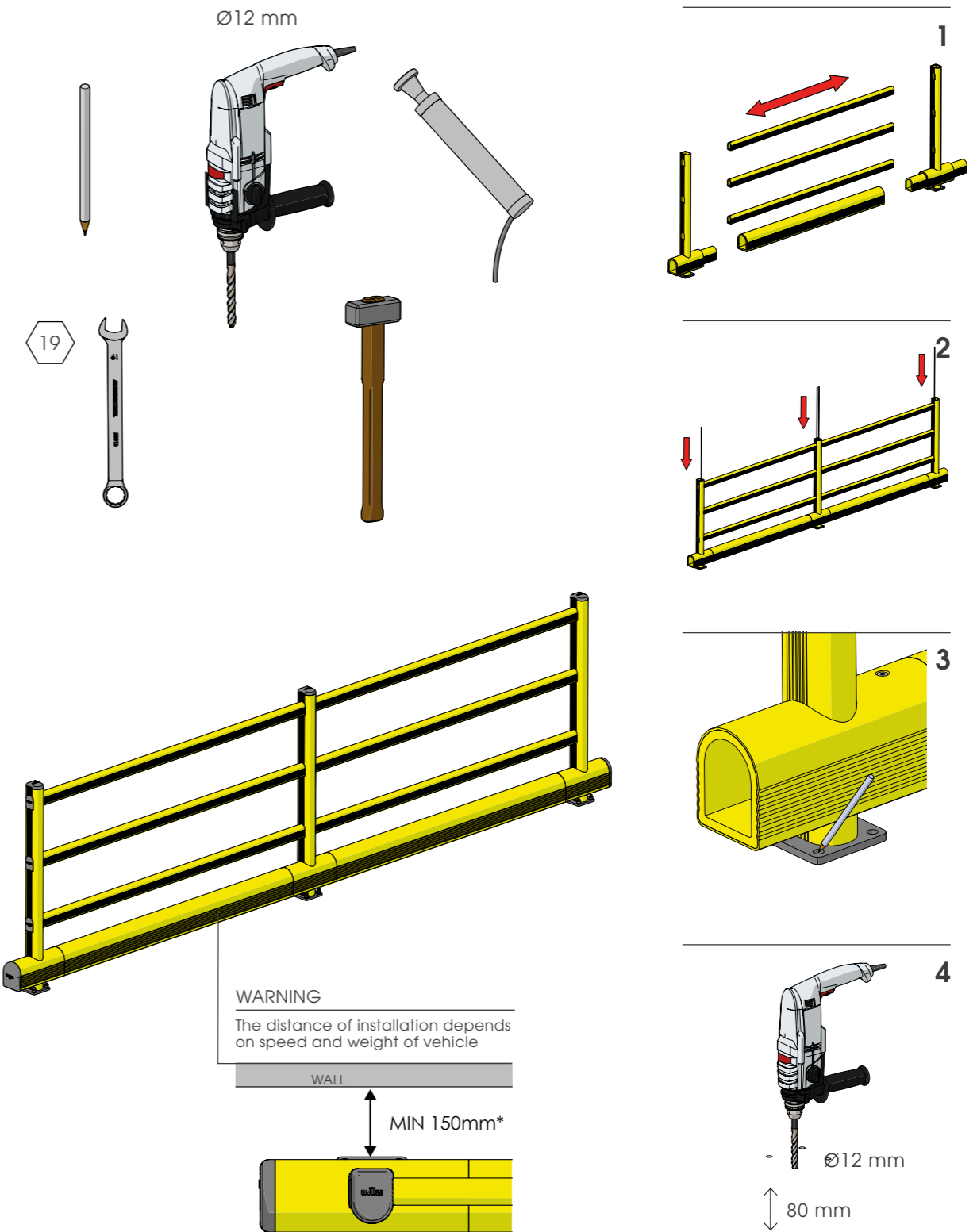


IMPACT TEST PASSED  
according to  
AFNORNP P98-310



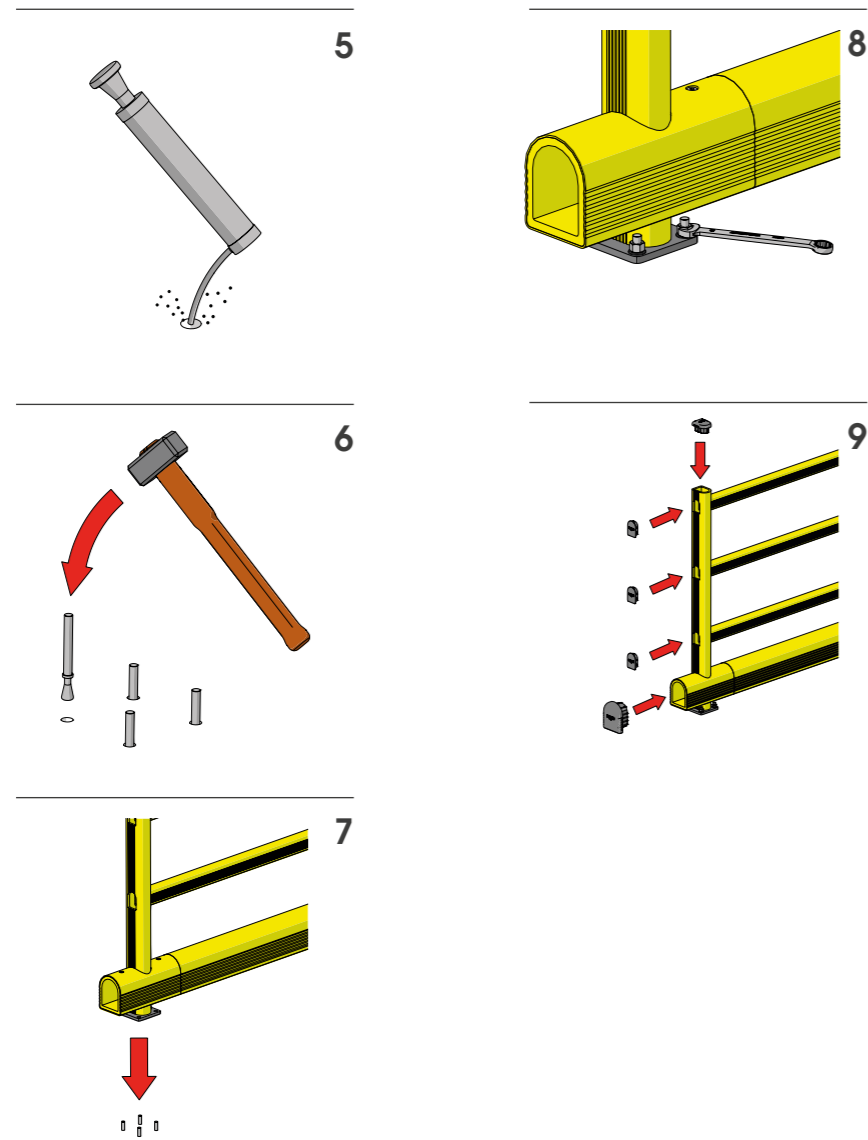
# PED 90 REINFORCED

ISTRUZIONI DI INSTALLAZIONE  
ASSEMBLY INSTRUCTIONS



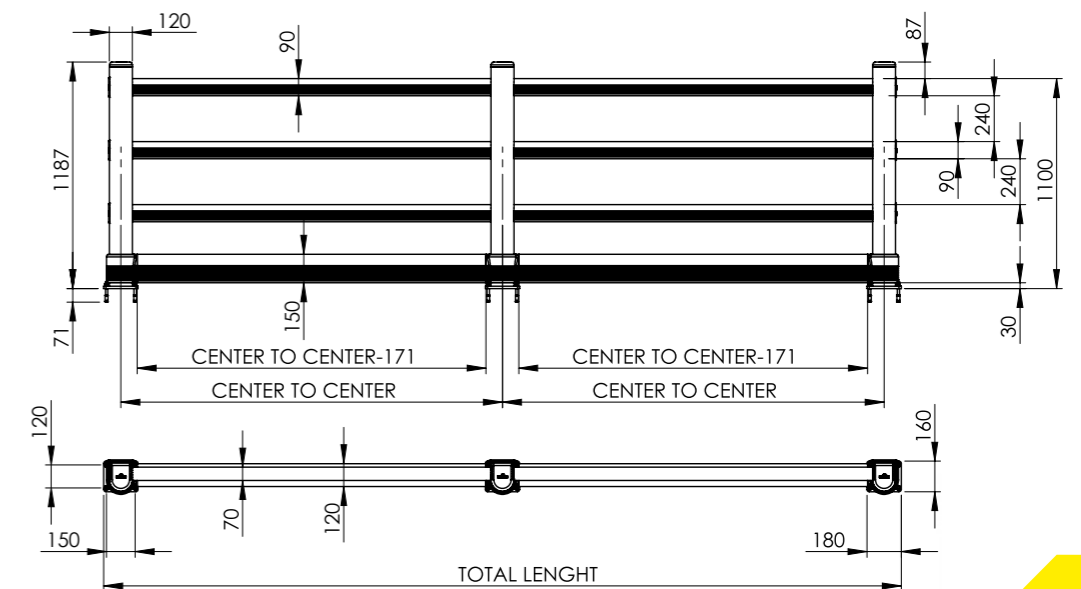
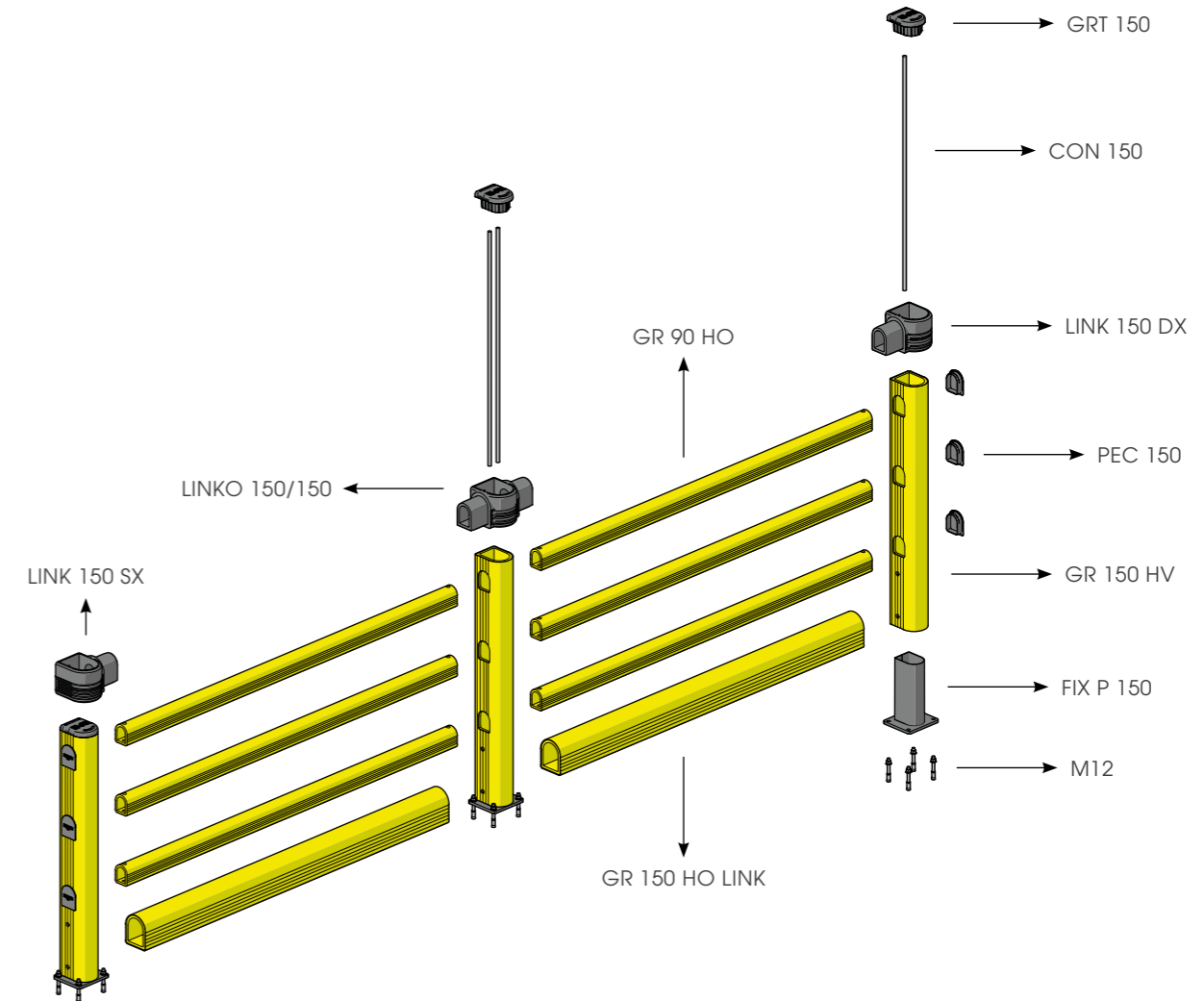
# PED 90 REINFORCED

ISTRUZIONI DI INSTALLAZIONE  
ASSEMBLY INSTRUCTIONS



# PED 150 LINK

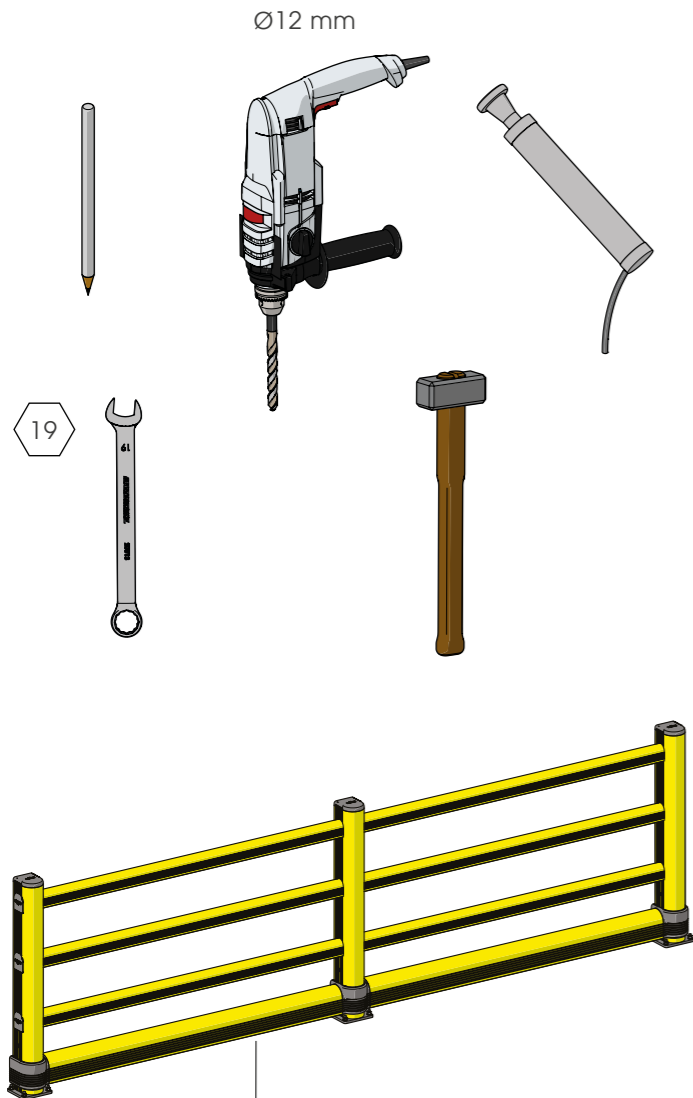
BARRIERA DI SICUREZZA  
SAFETY BARRIER



# PED 150 LINK

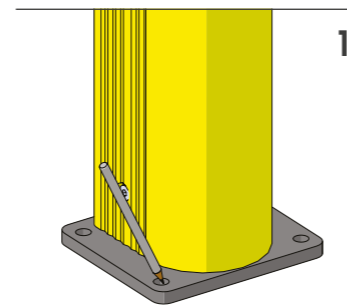
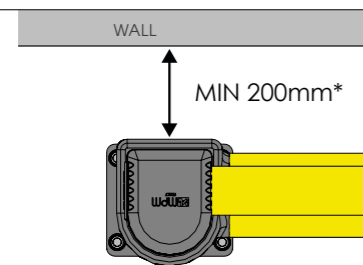
ISTRUZIONI DI INSTALLAZIONE  
ASSEMBLY INSTRUCTIONS

THE PRODUCT IS EQUIPPED WITH SCREWS M8

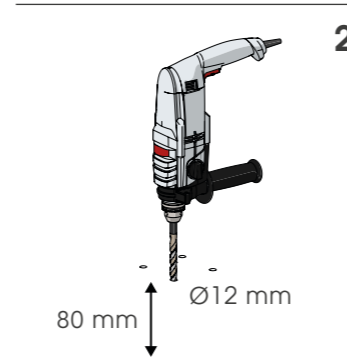


**WARNING**

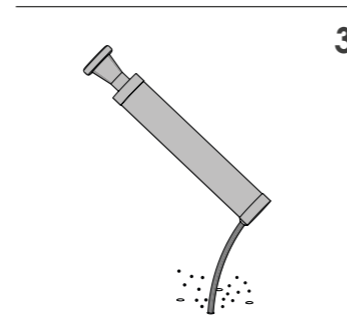
The distance of installation depends on speed and weight of vehicle



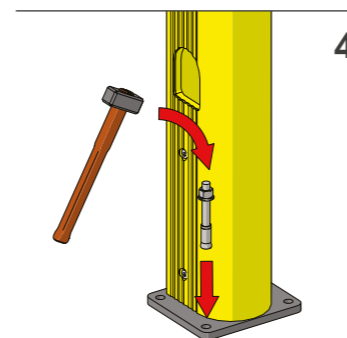
1



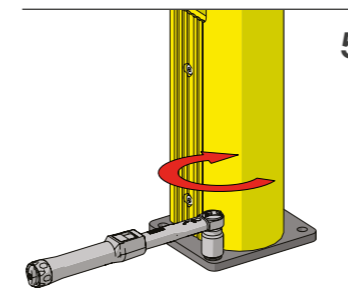
2



3

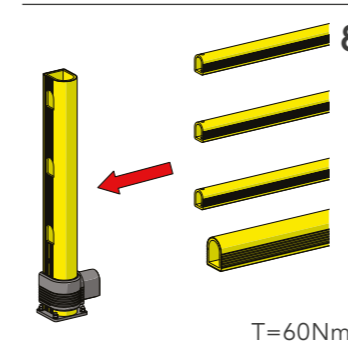


4



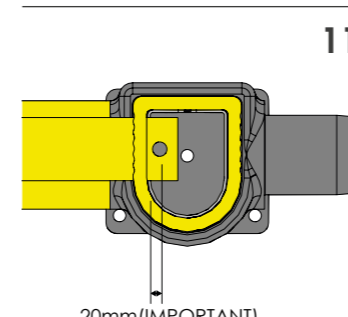
5

T=60Nm



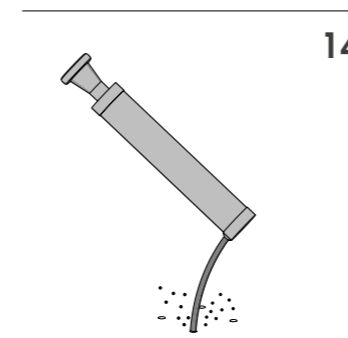
8

T=60Nm

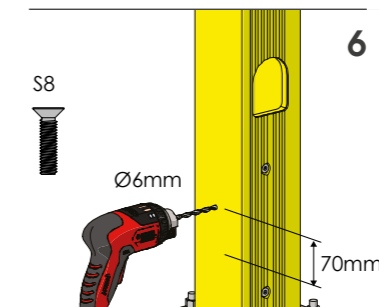


11

20mm (IMPORTANT)



14

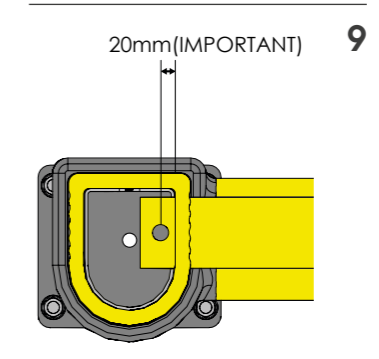


6

S8

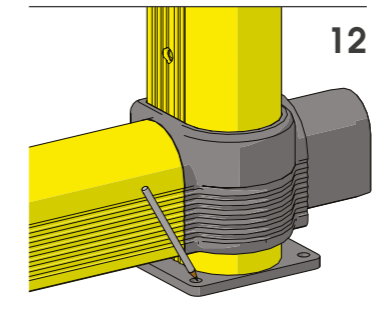
Ø6mm

70mm

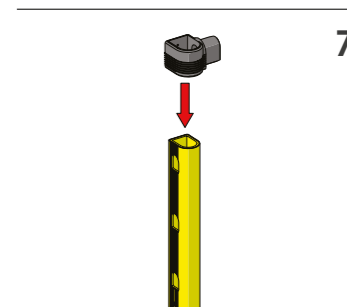


9

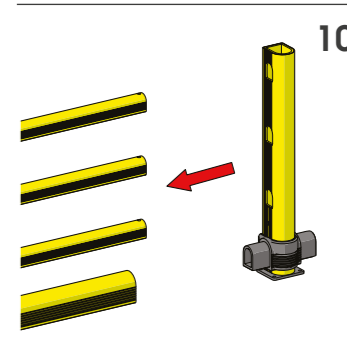
20mm (IMPORTANT)



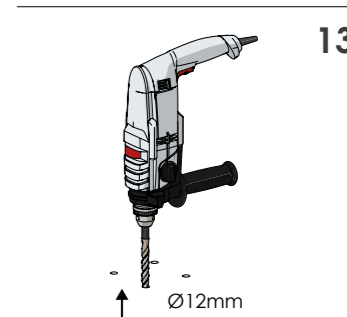
12



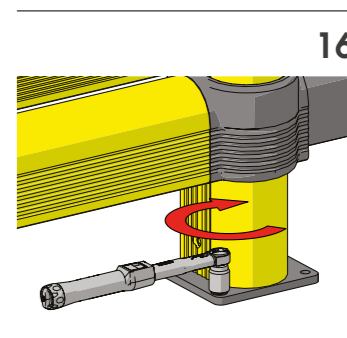
7



10



13



16

T=60Nm

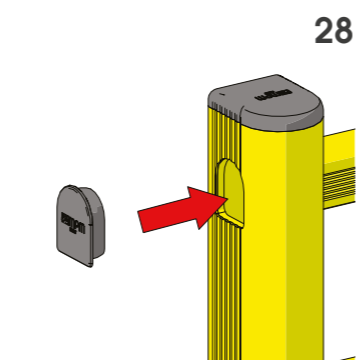
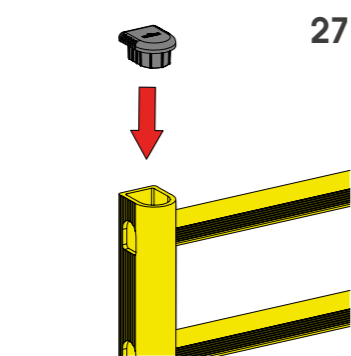
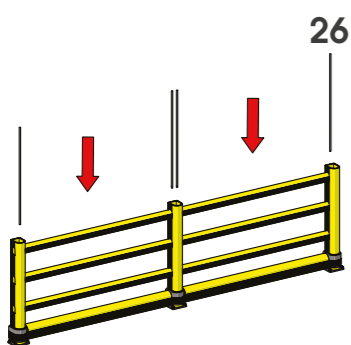
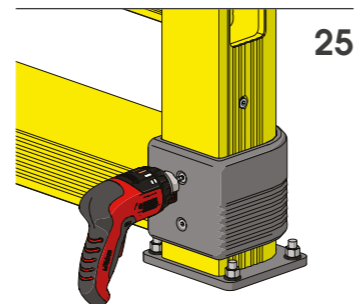
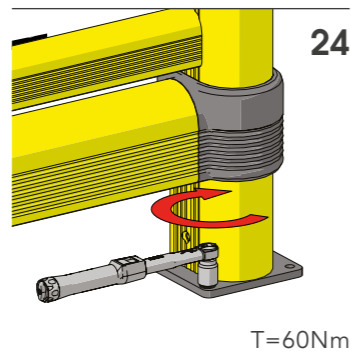
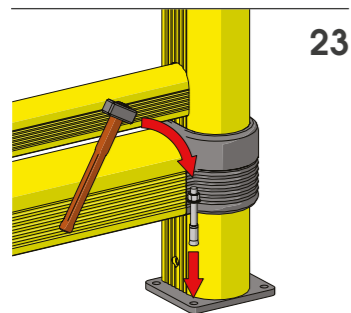
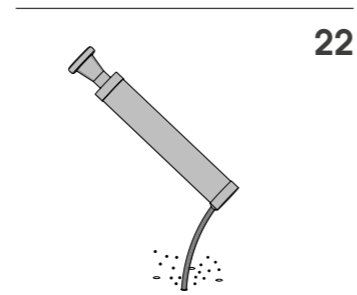
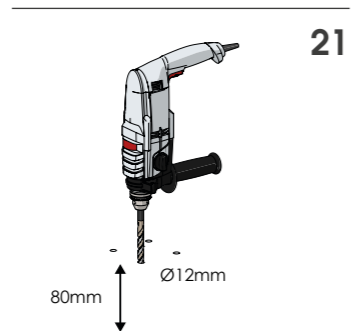
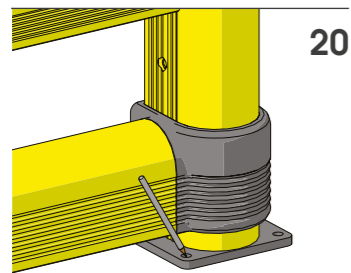
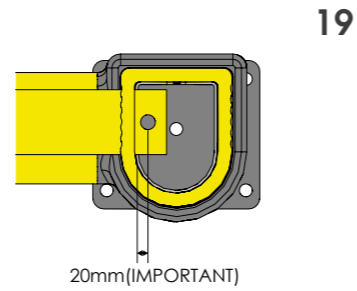
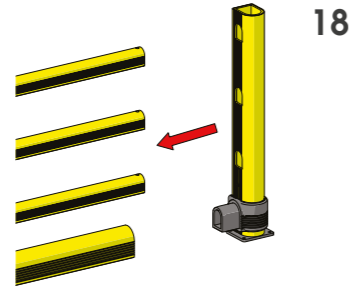
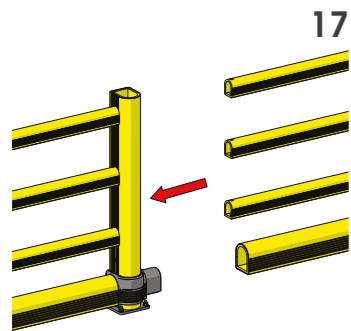
# PED 150 LINK

ISTRUZIONI DI INSTALLAZIONE  
ASSEMBLY INSTRUCTIONS



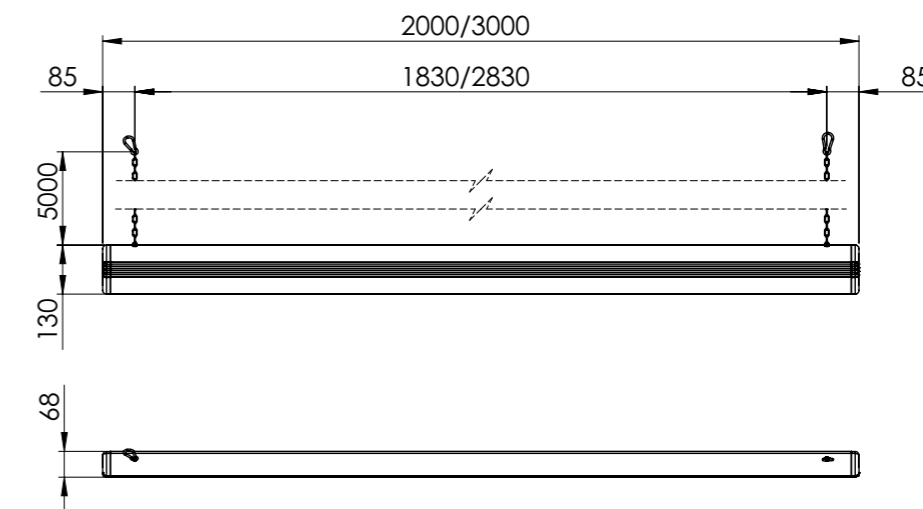
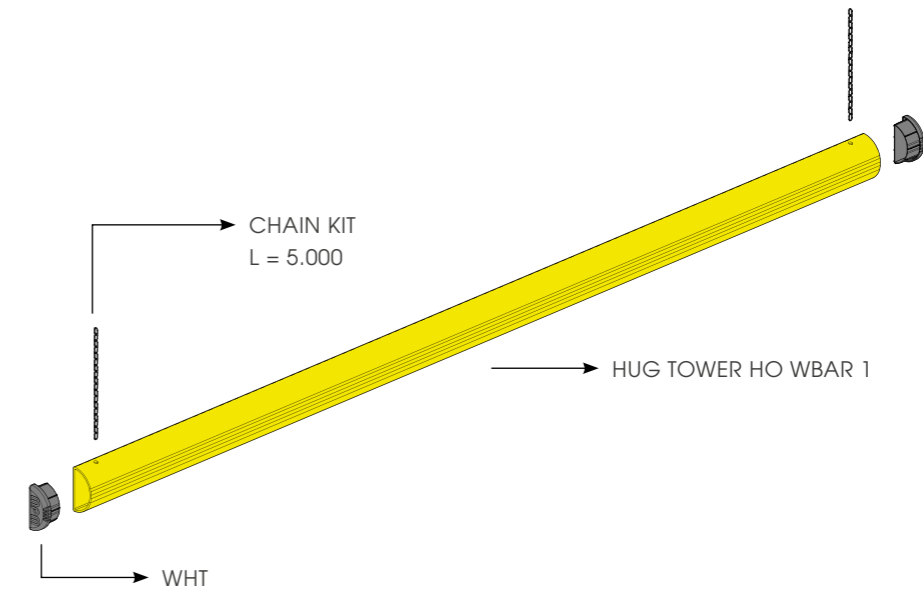
# PED 150 LINK

ISTRUZIONI DI INSTALLAZIONE  
ASSEMBLY INSTRUCTIONS



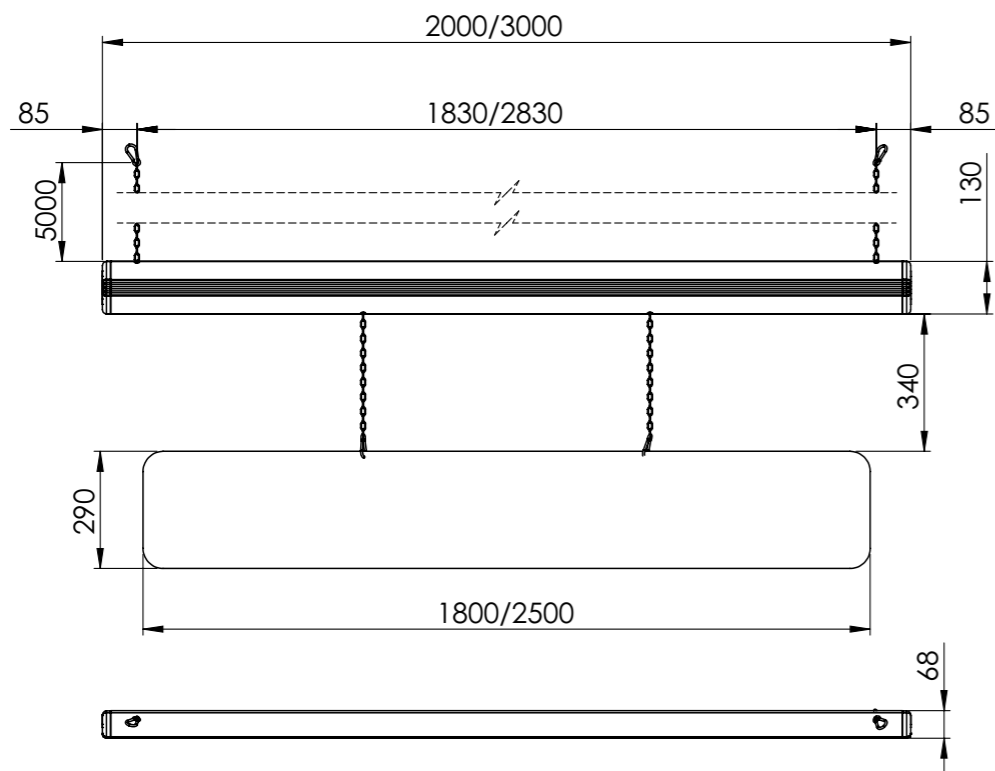
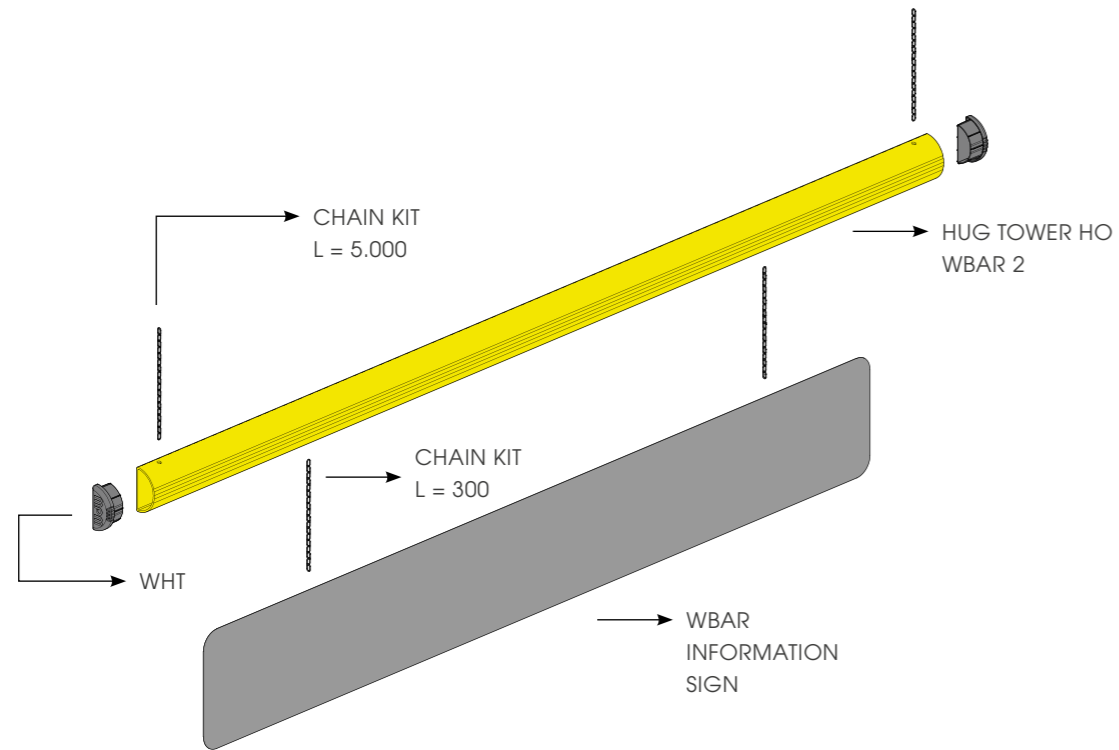
# WARNING BAR

WARNING BAR



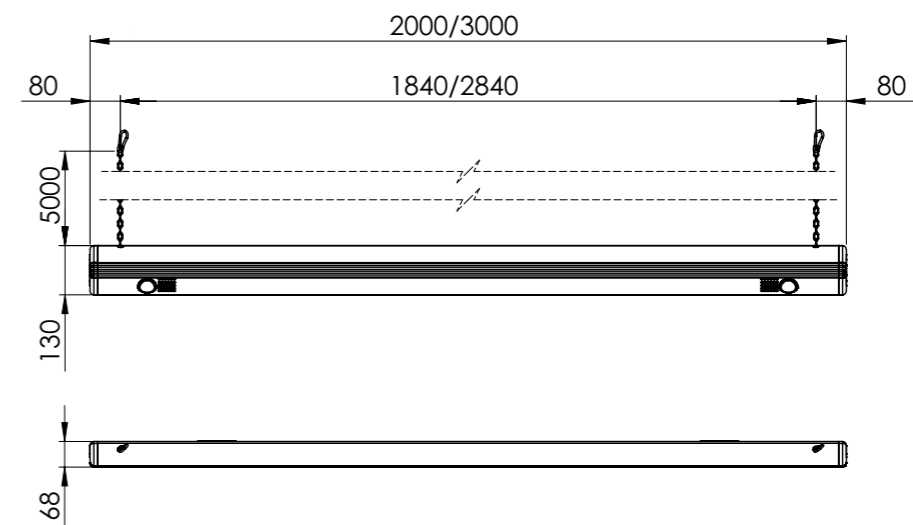
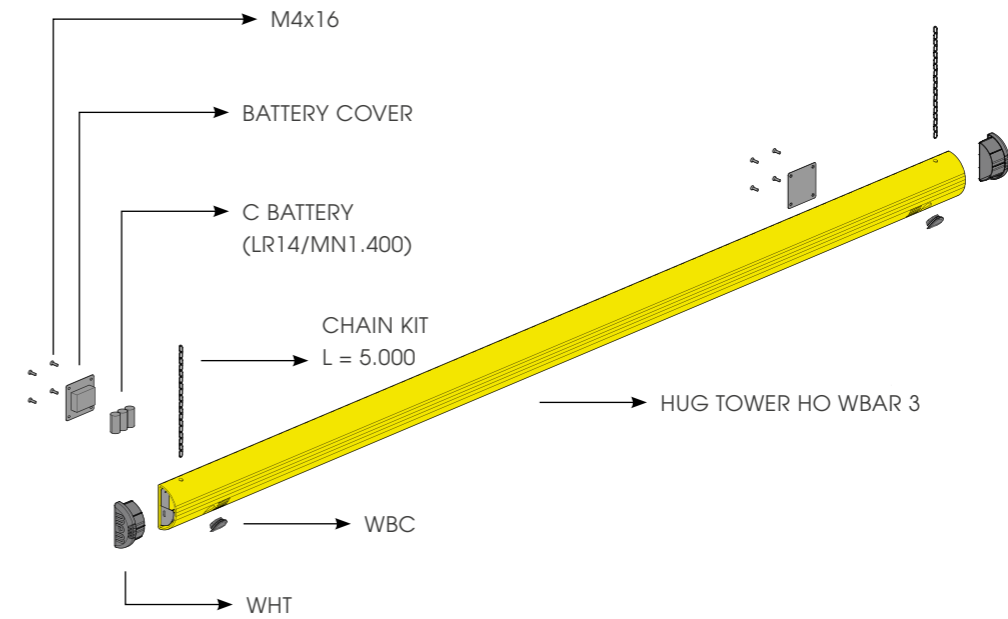
# WARNING BAR INFORMATION SIGN

WARNING BAR



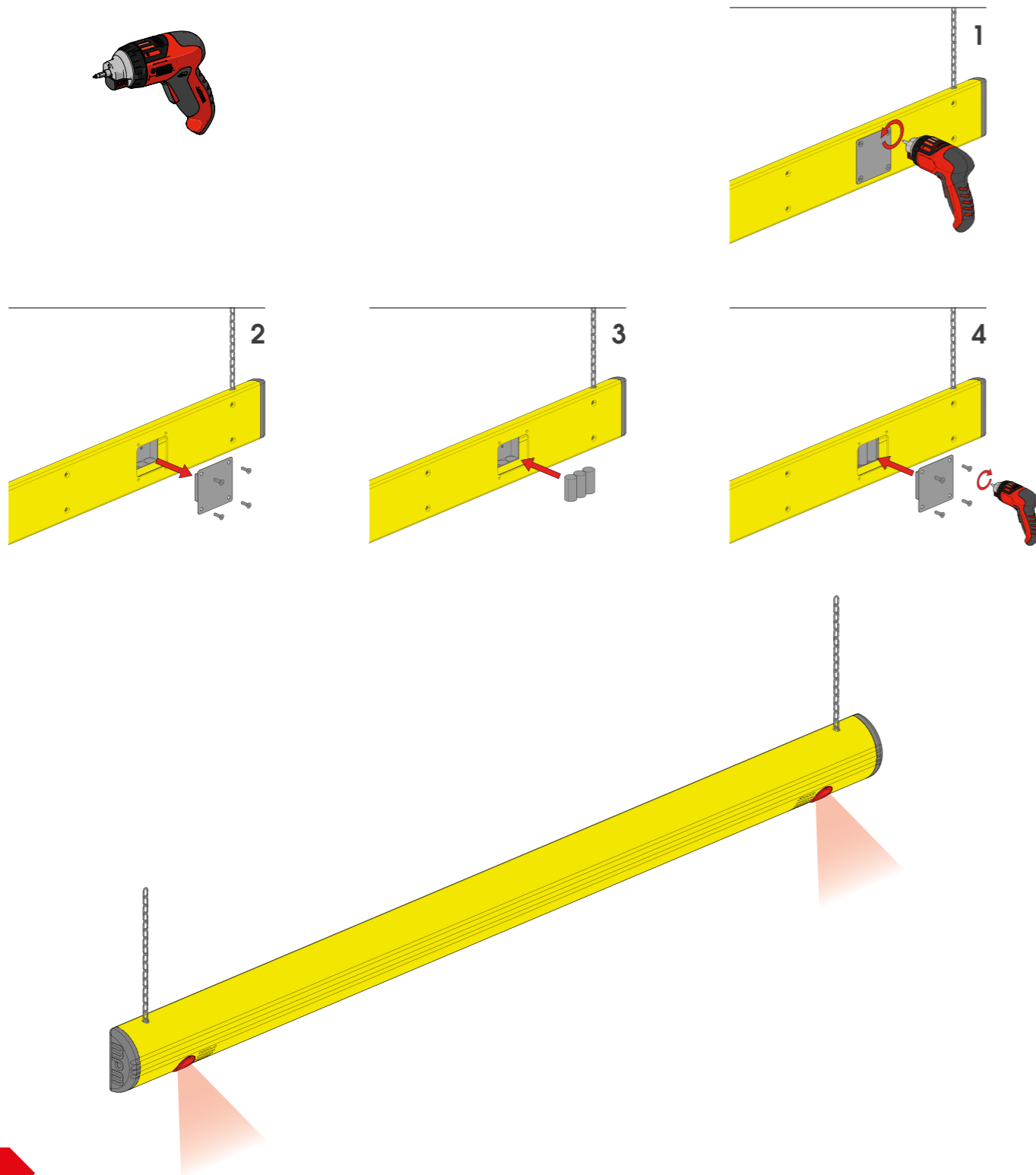
# WARNING BAR LIGHT & SOUND

WARNING BAR



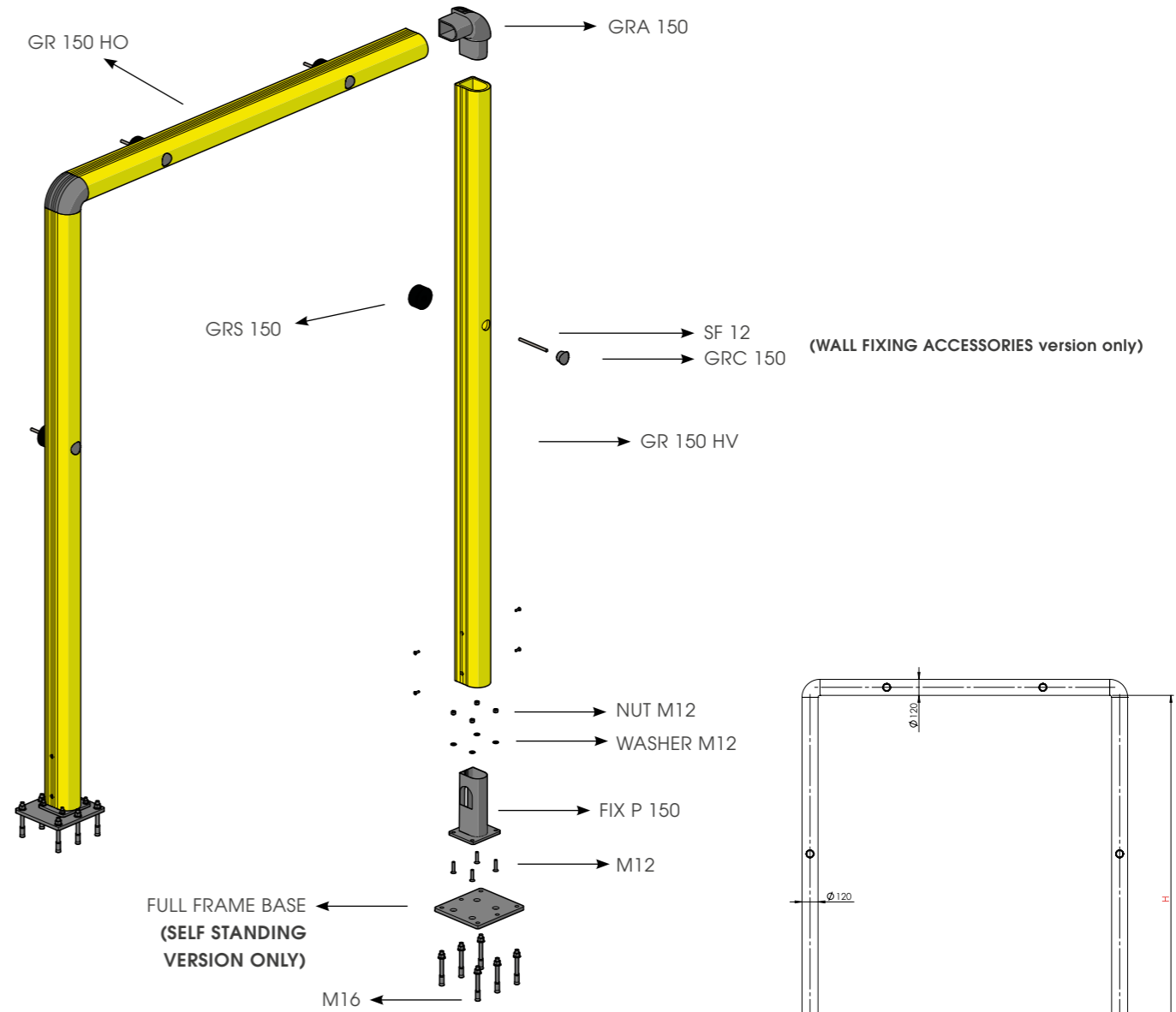
# WARNING BAR LIGHT & SOUND

ISTRUZIONI DI INSTALLAZIONE  
ASSEMBLY INSTRUCTIONS



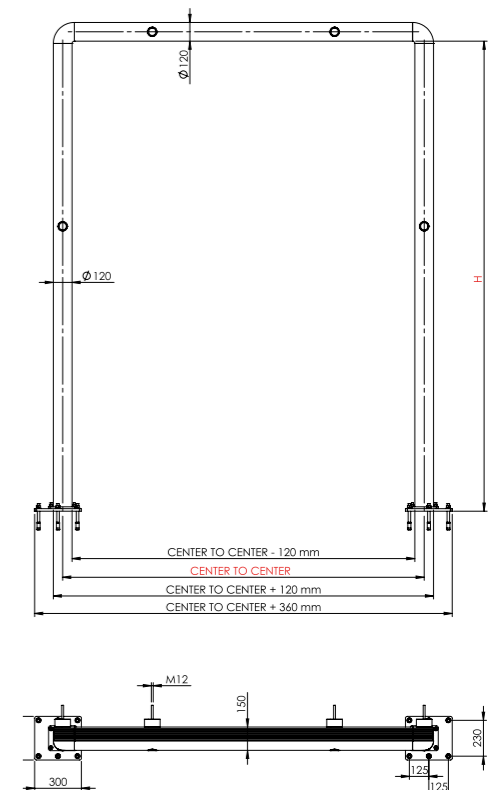
# FULL FRAME

PROTEZIONE PORTA FULL FRAME  
FULL FRAME DOOR PROTECTION



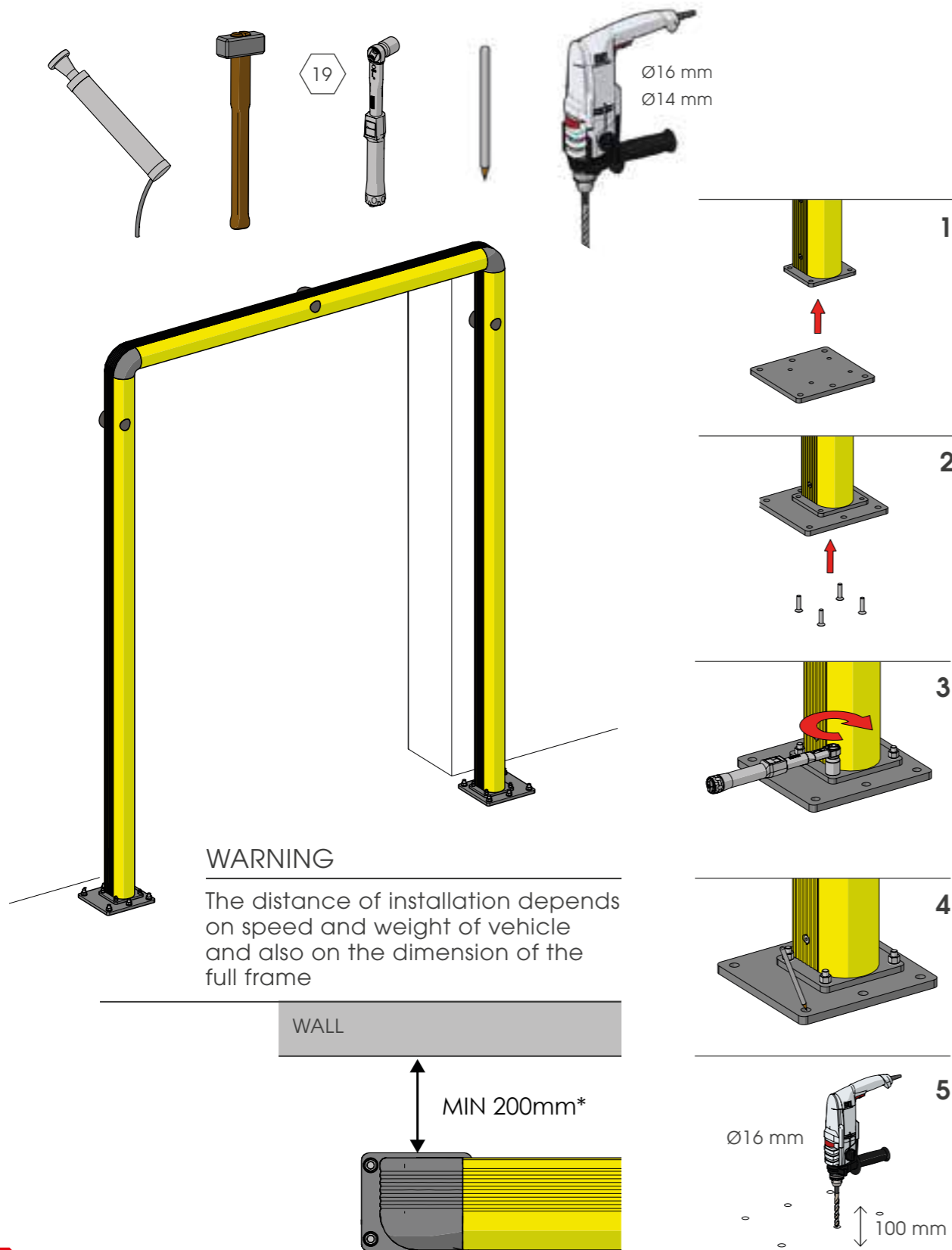
## WARNING SELF STANDING

Full Frame up to 5000mm high and 5000mm wide can be used without being mounted to the wall



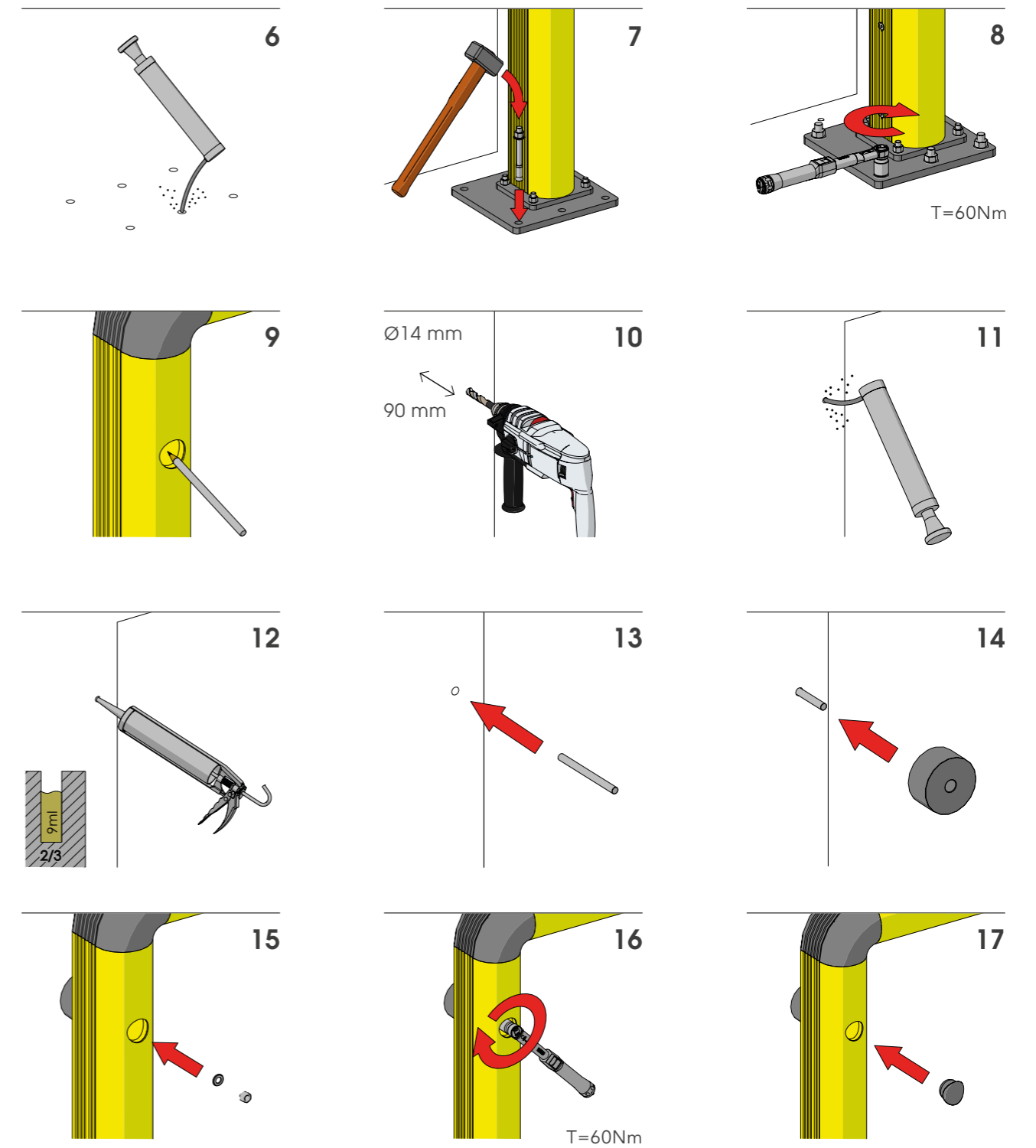
# FULL FRAME

ISTRUZIONI DI INSTALLAZIONE  
ASSEMBLY INSTRUCTIONS



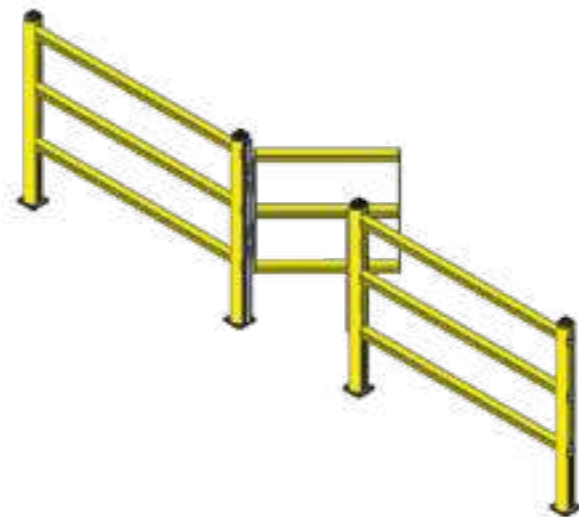
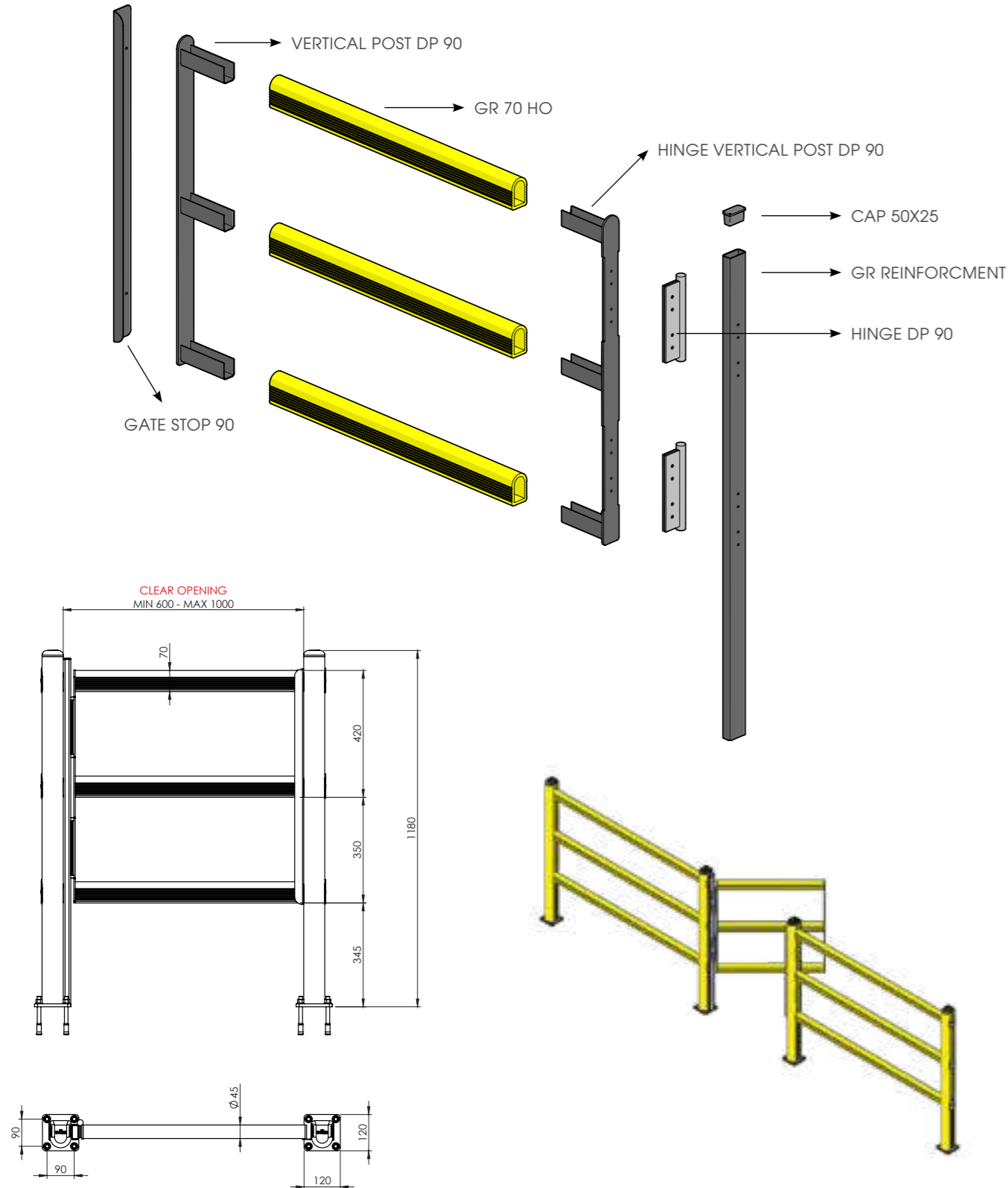
# FULL FRAME

ISTRUZIONI DI INSTALLAZIONE  
ASSEMBLY INSTRUCTIONS



# DP 90 ONE WAY

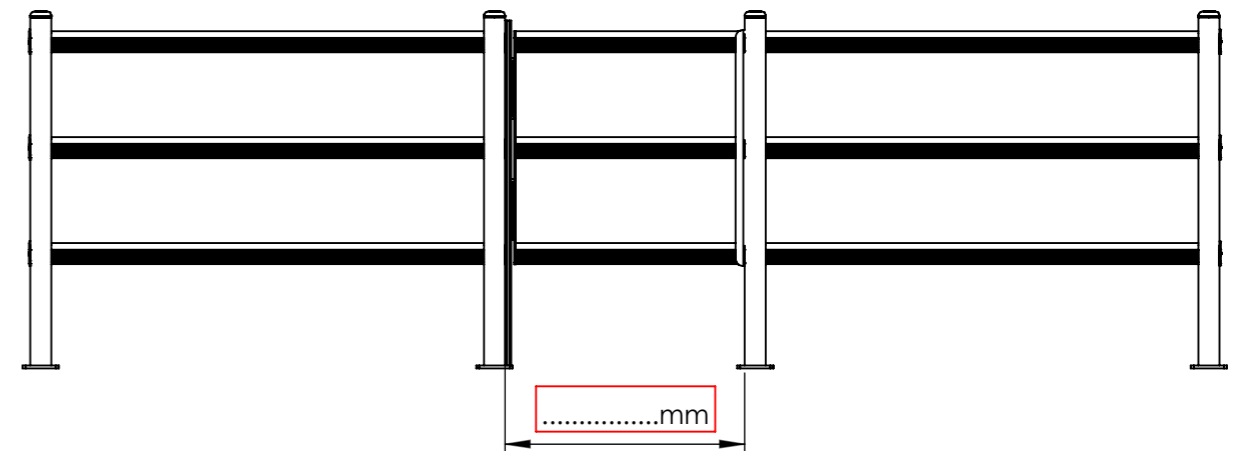
PORTA PEDESTRIAN 90  
DOOR PEDESTRIAN 90



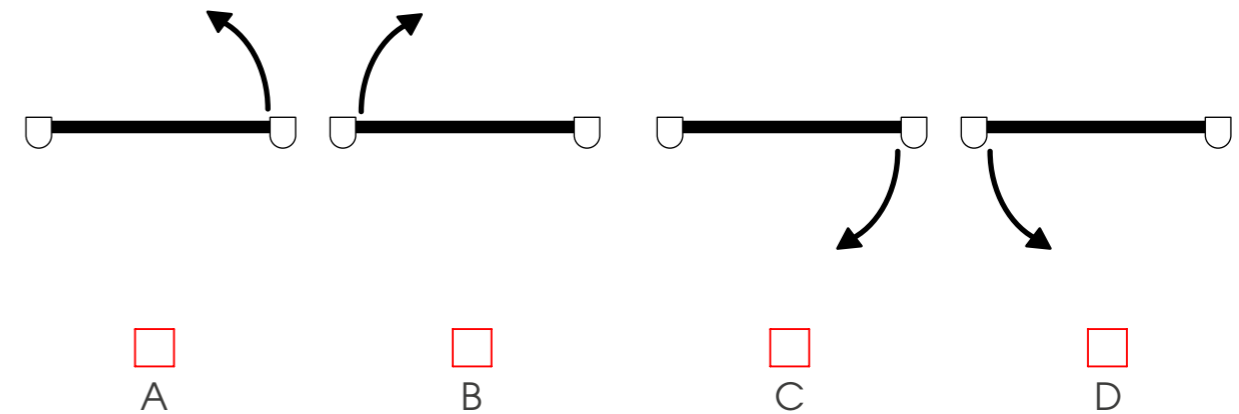
# DP 90 ONE WAY

PORTA PEDESTRIAN 90  
DOOR PEDESTRIAN 90

PLEASE CHECK HERE BELOW  
HOW THE SIZE OF THE DOOR IS TO BE MEASURED

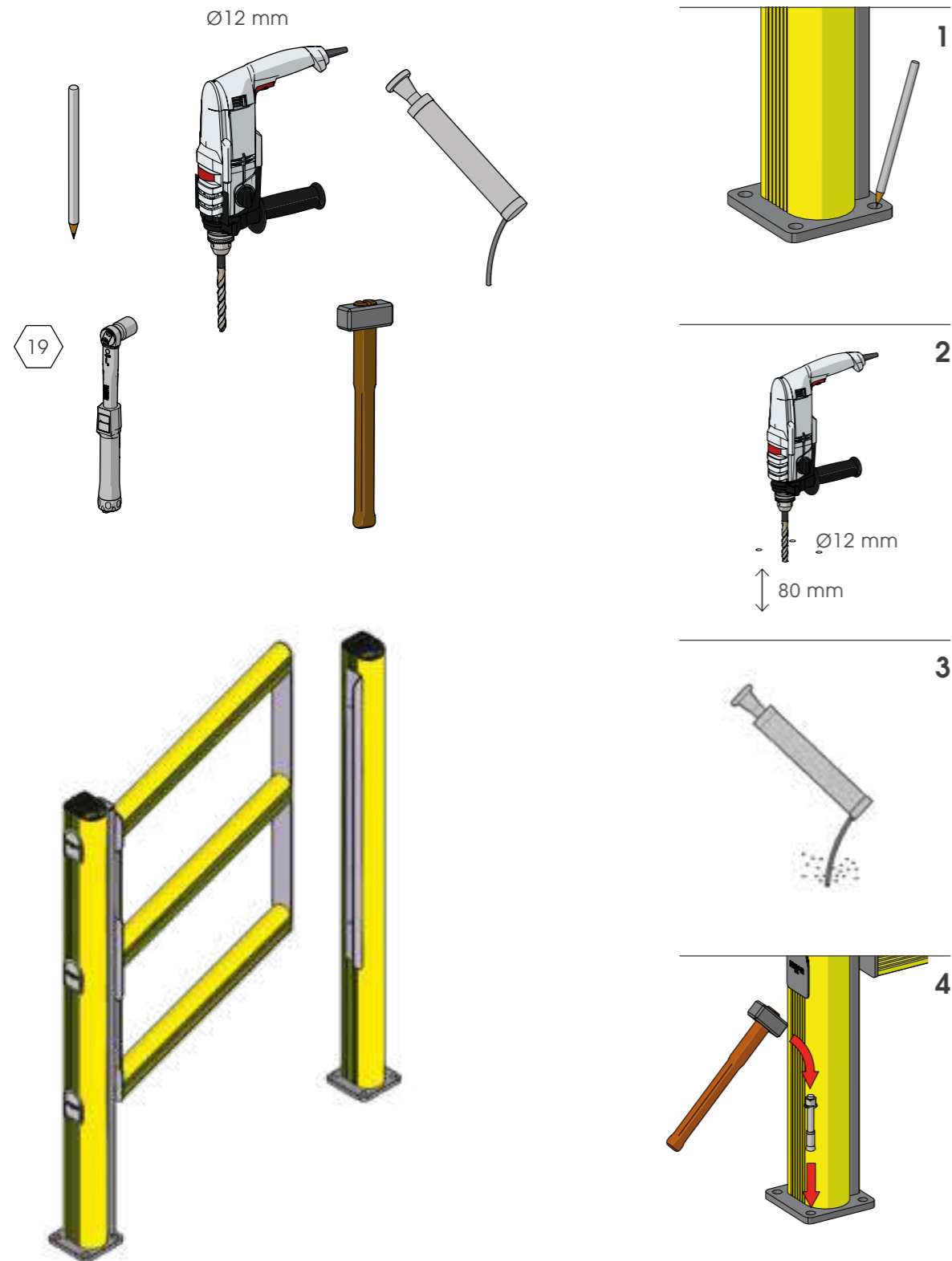


PLEASE CHECK HERE BELOW  
WHICH DIRECTION OF OPENING YOU NEED



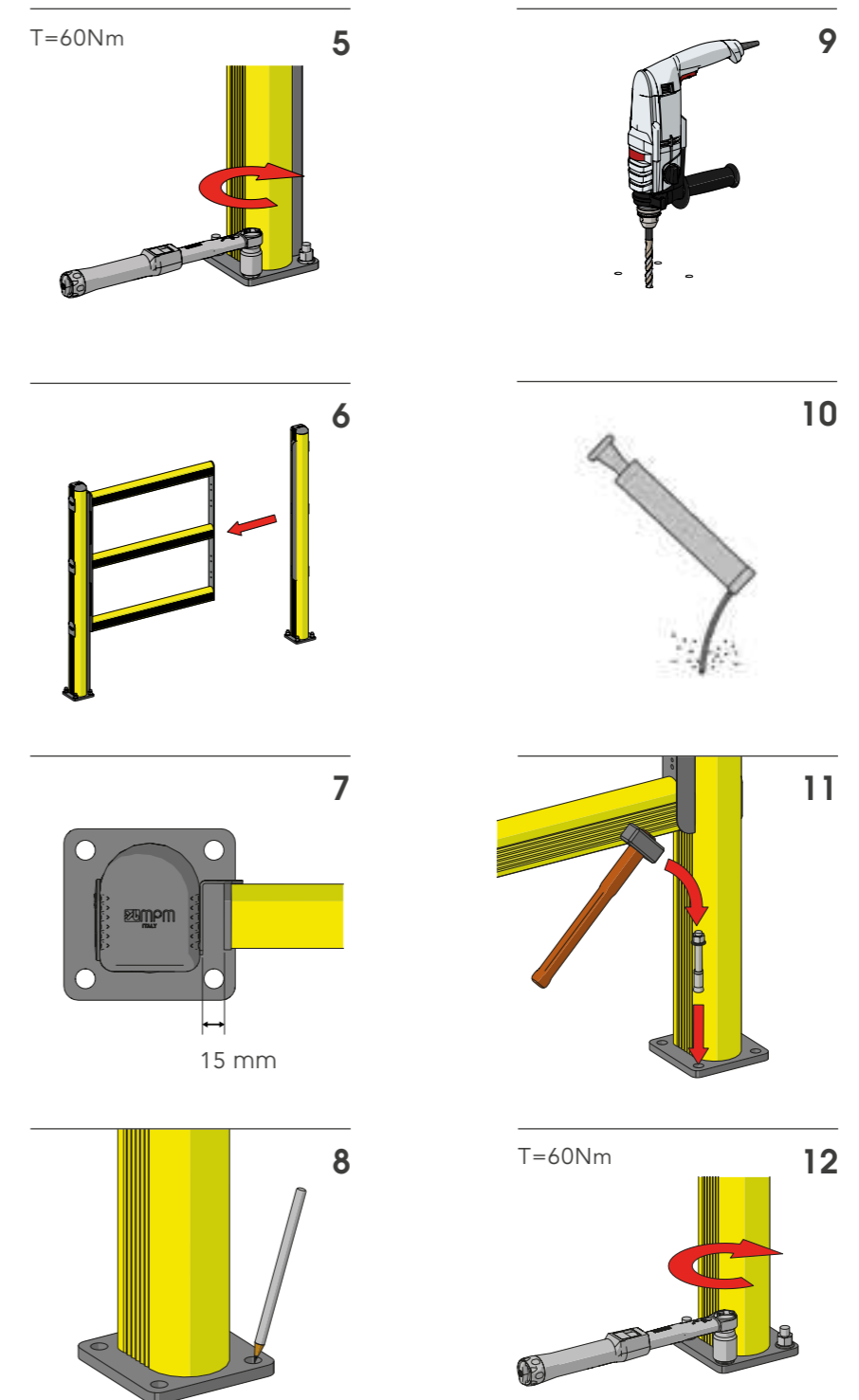
# DP 90 ONE WAY

ISTRUZIONI DI INSTALLAZIONE  
ASSEMBLY INSTRUCTIONS



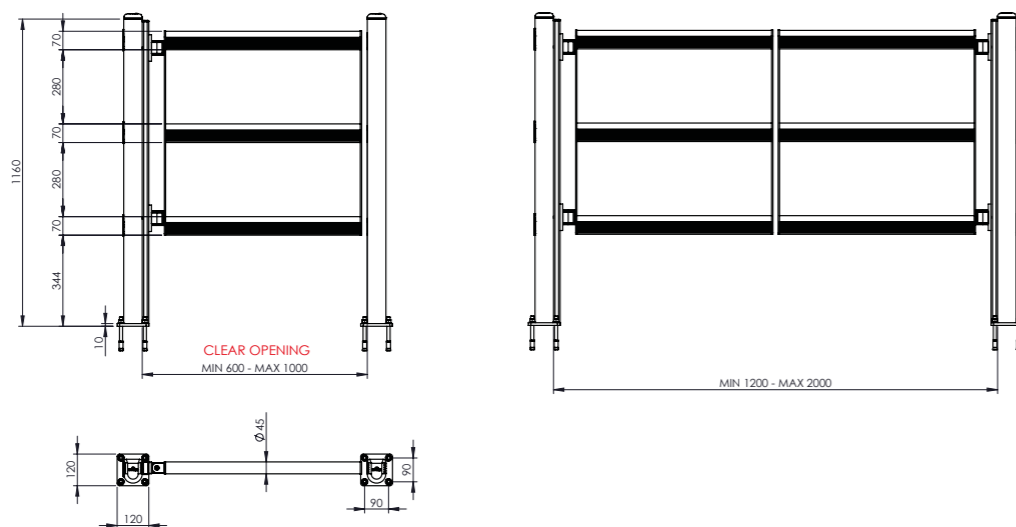
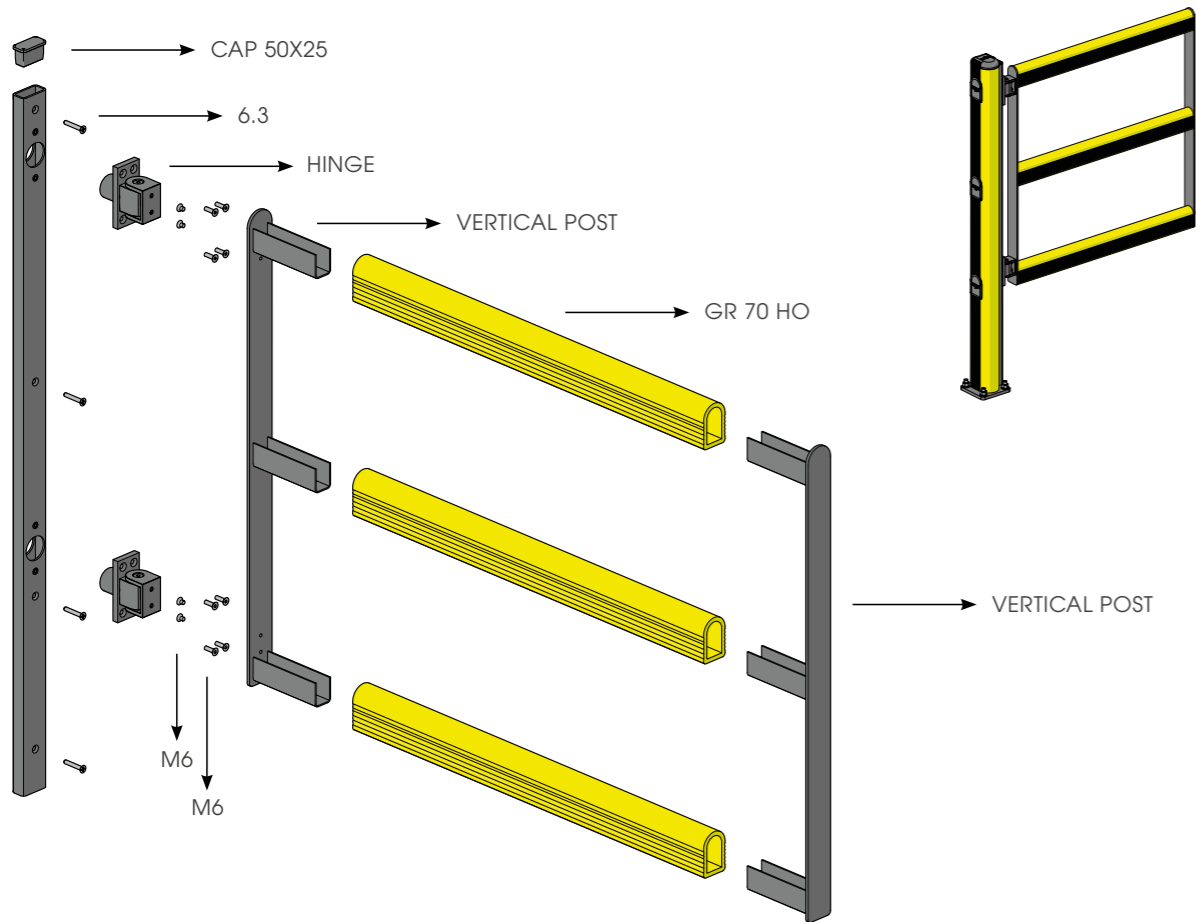
# DP 90 ONE WAY

ISTRUZIONI DI INSTALLAZIONE  
ASSEMBLY INSTRUCTIONS



# DP 90 SWING

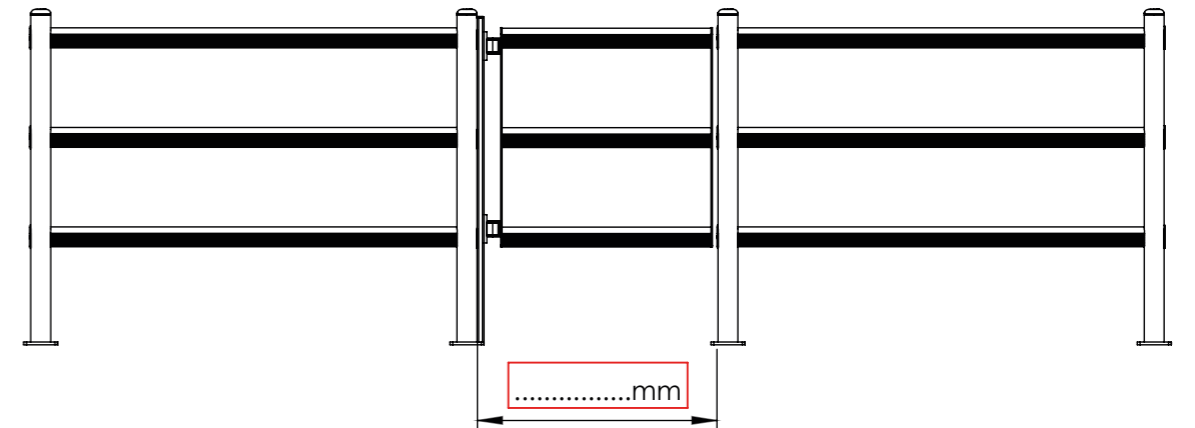
PORTA PEDESTRIAN 90  
DOOR PEDESTRIAN 90



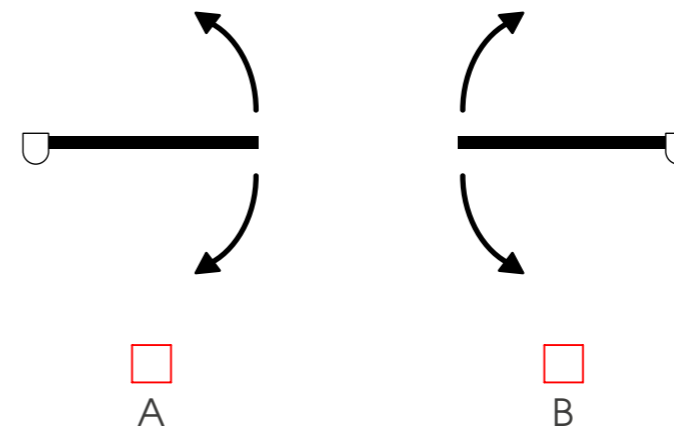
# DP 90 SWING

PORTA PEDESTRIAN 90  
DOOR PEDESTRIAN 90

PLEASE CHECK HERE BELOW  
HOW THE SIZE OF THE DOOR IS TO BE MEASURED

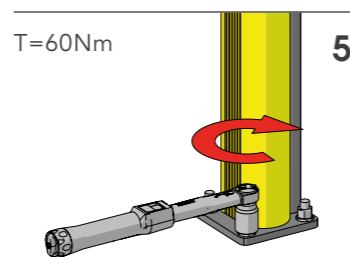
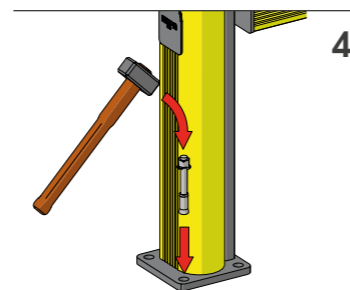
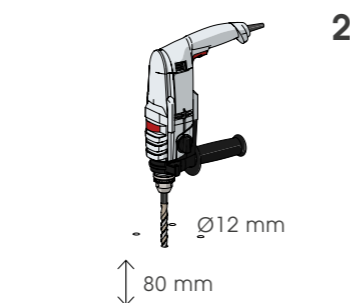
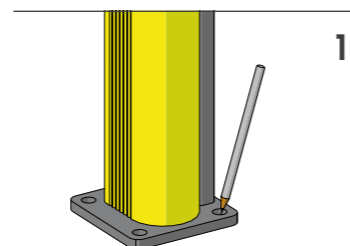
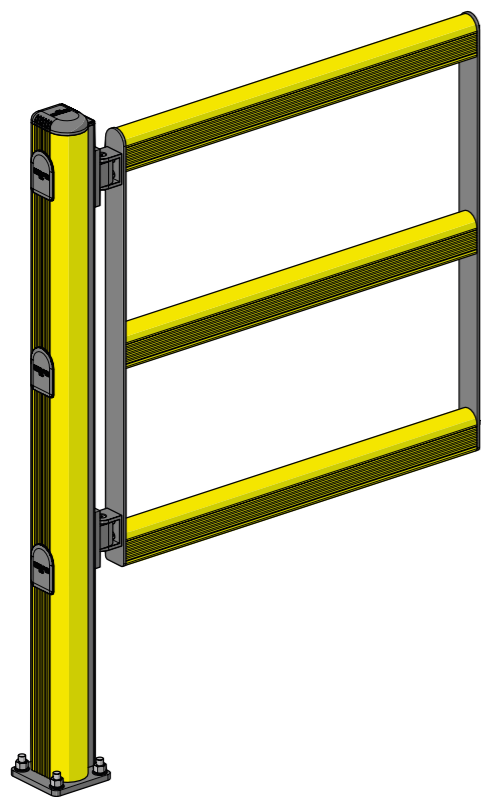
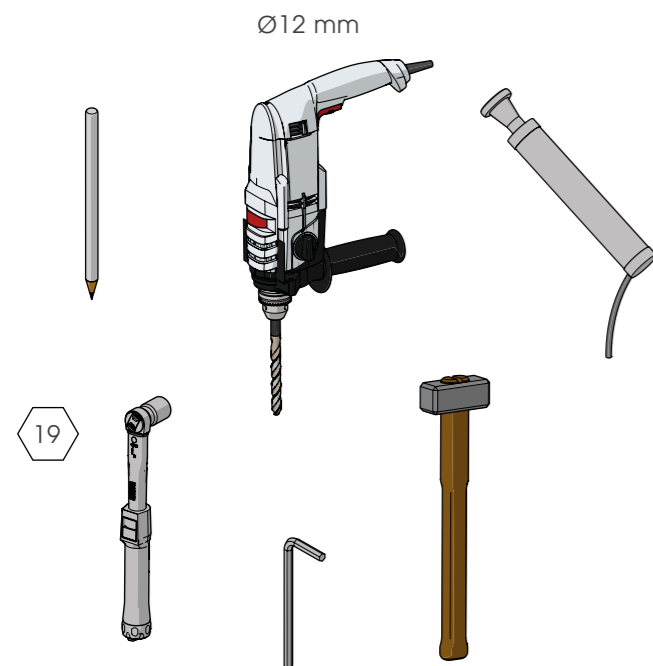


PLEASE CHECK HERE BELOW  
WHICH DIRECTION OF OPENING YOU NEED



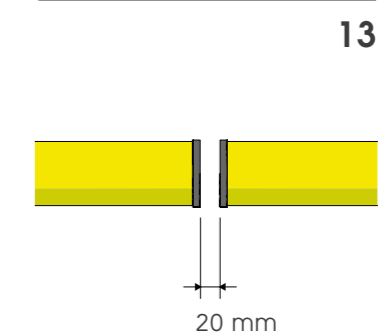
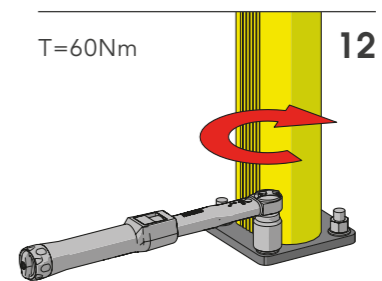
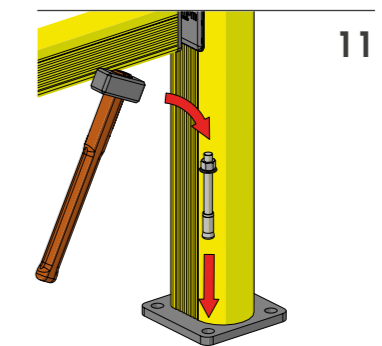
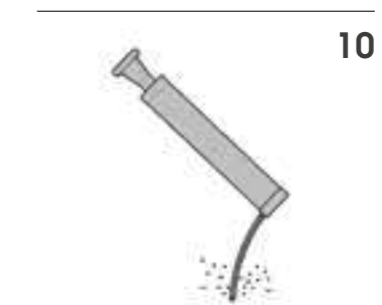
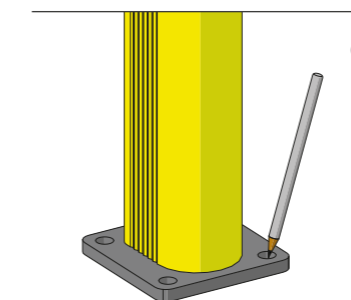
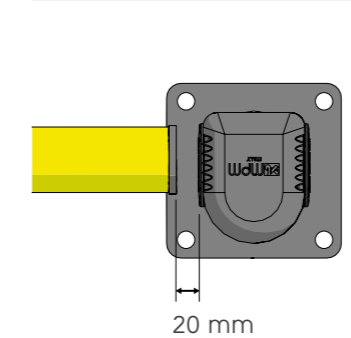
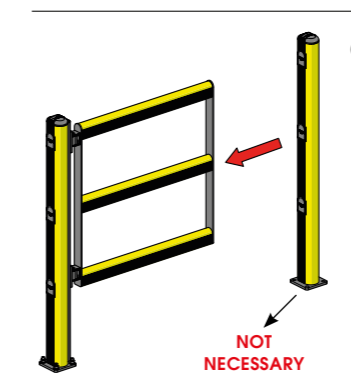
# DP 90 SWING

ISTRUZIONI DI INSTALLAZIONE  
ASSEMBLY INSTRUCTIONS



# DP 90 SWING

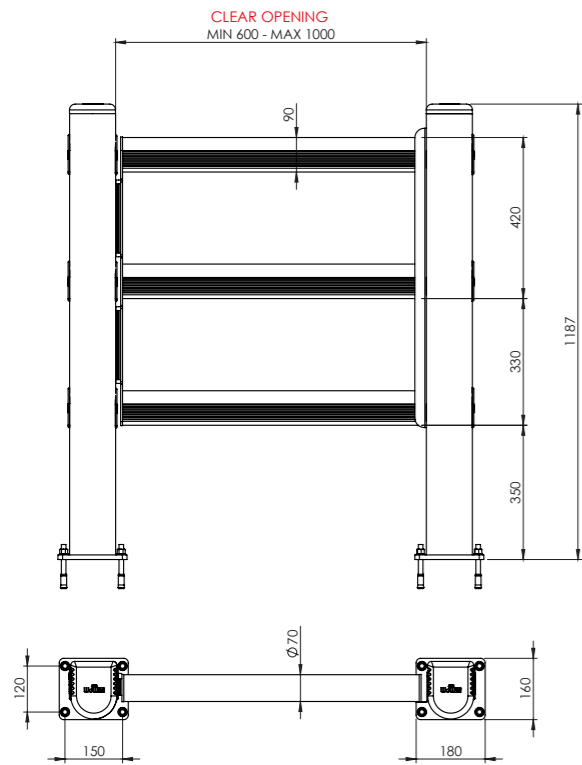
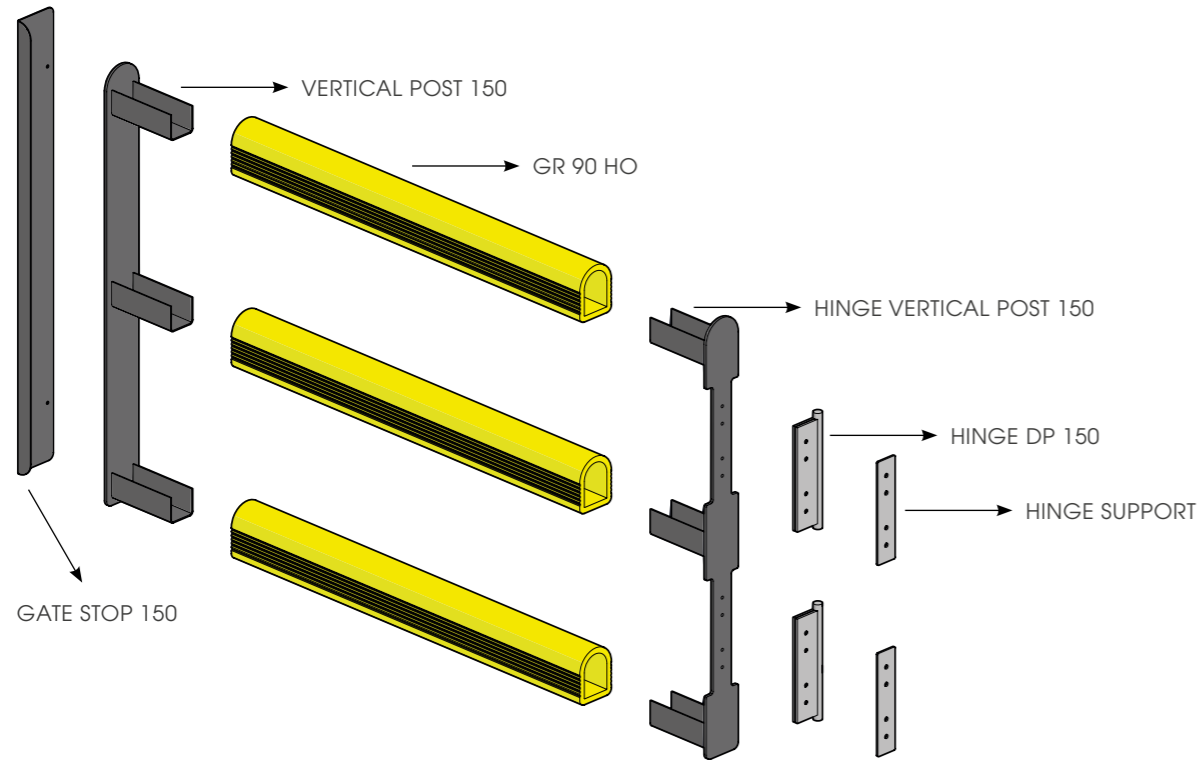
ISTRUZIONI DI INSTALLAZIONE  
ASSEMBLY INSTRUCTIONS





# DP 150 ONE WAY

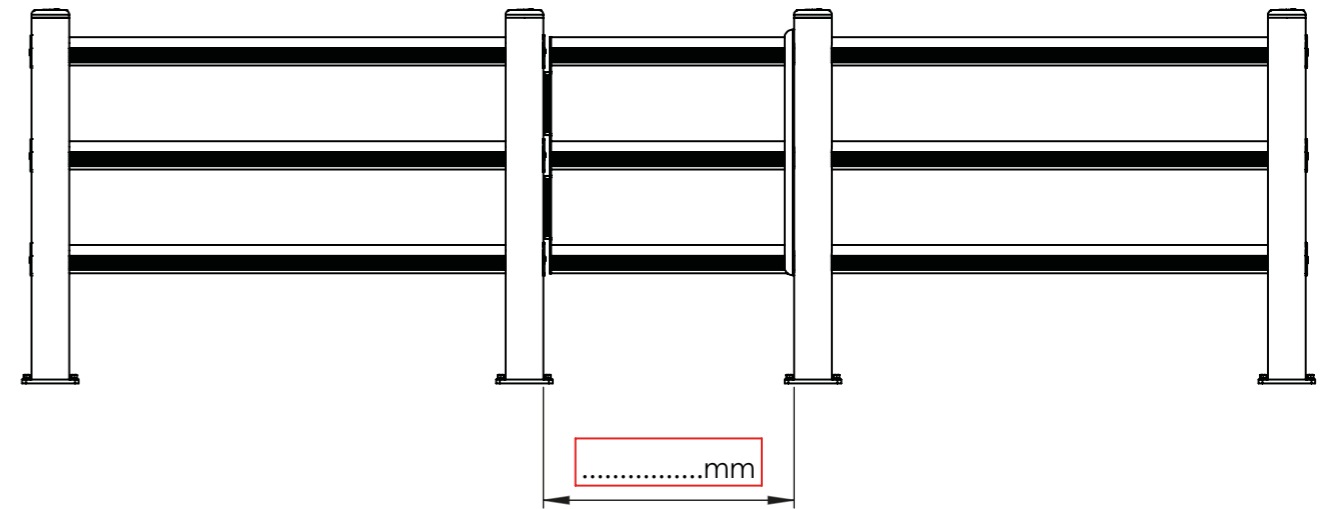
PORTA PEDESTRIAN 150  
DOOR PEDESTRIAN 150



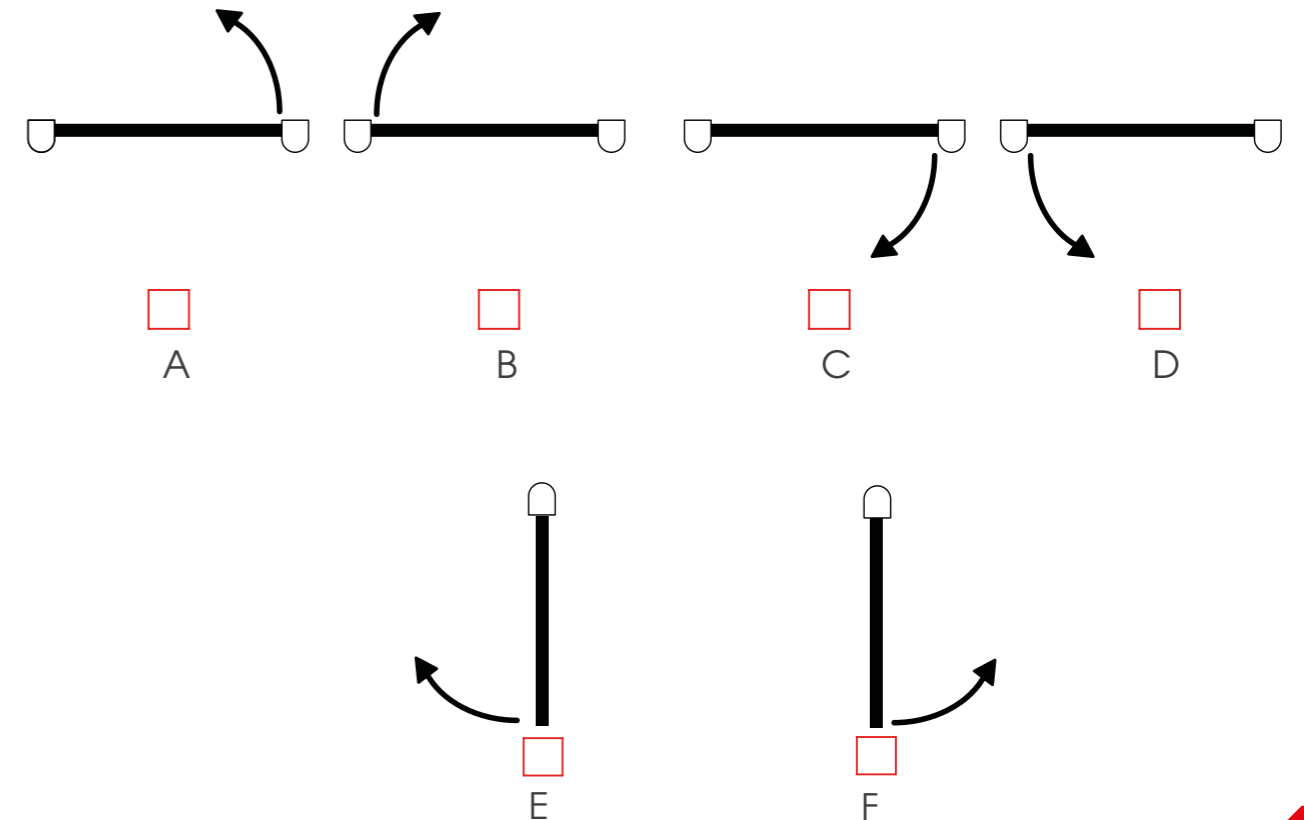
# DP 150 ONE WAY

PORTA PEDESTRIAN 150  
DOOR PEDESTRIAN 150

PLEASE CHECK HERE BELOW  
HOW THE SIZE OF THE DOOR IS TO BE MEASURED



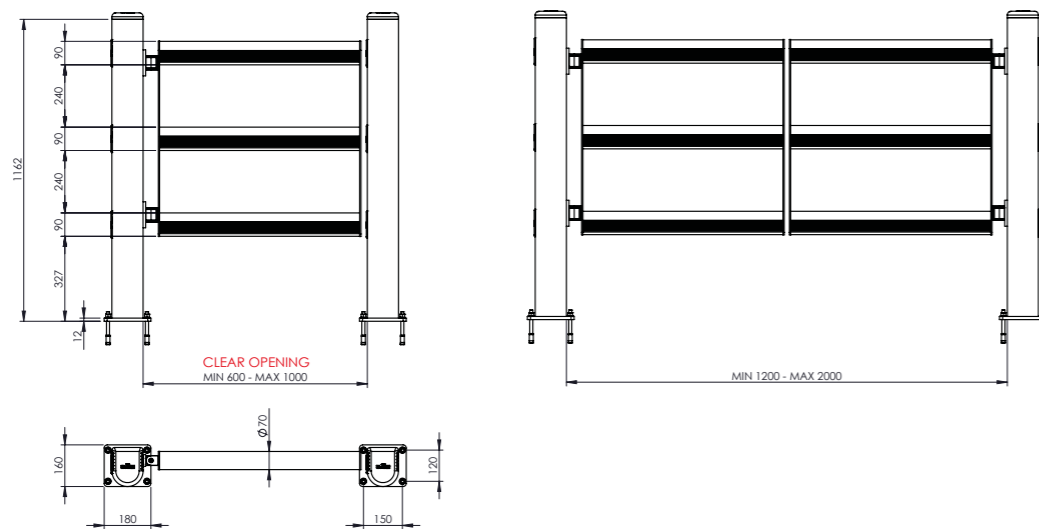
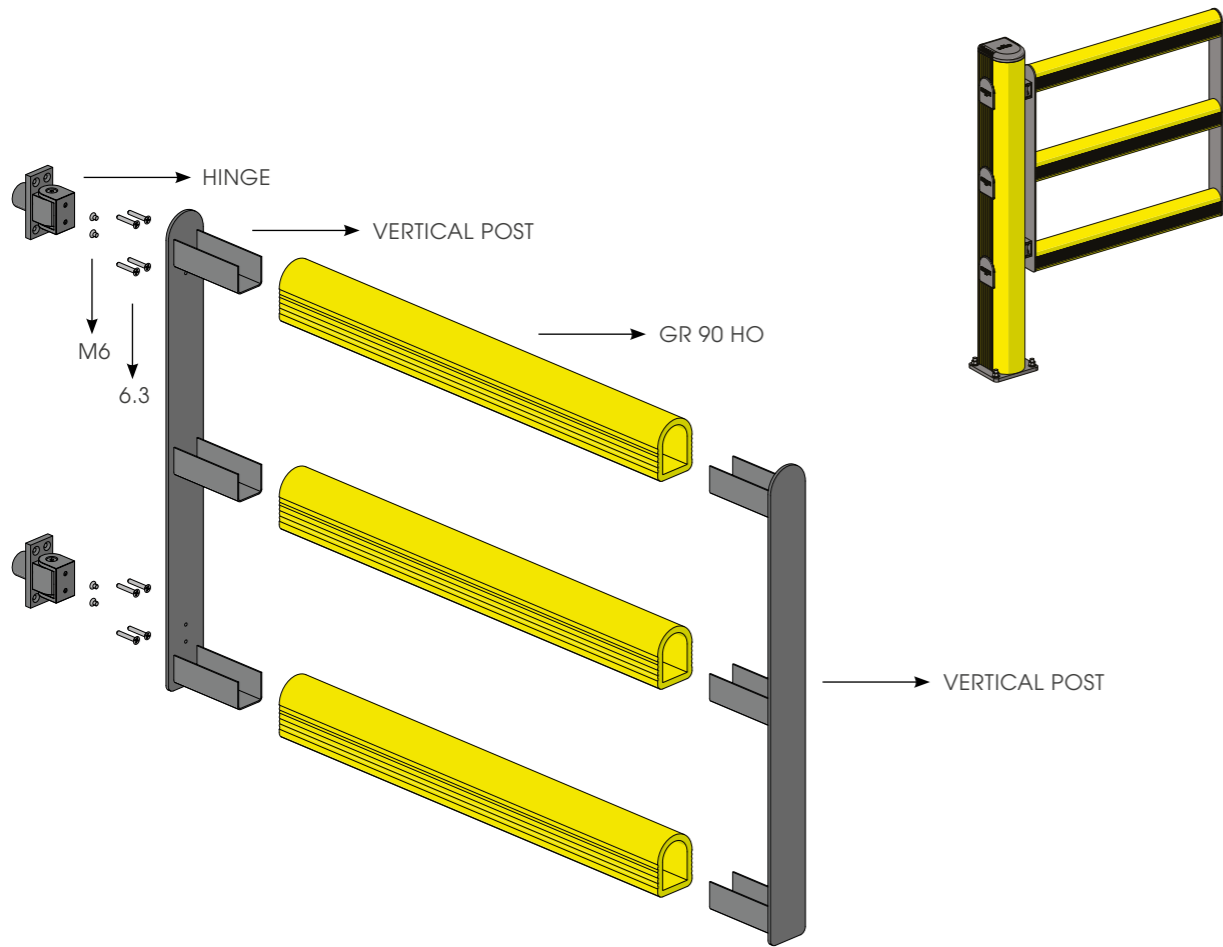
PLEASE CHECK HERE BELOW  
WHICH DIRECTION OF OPENING YOU NEED





# DP 150 SWING

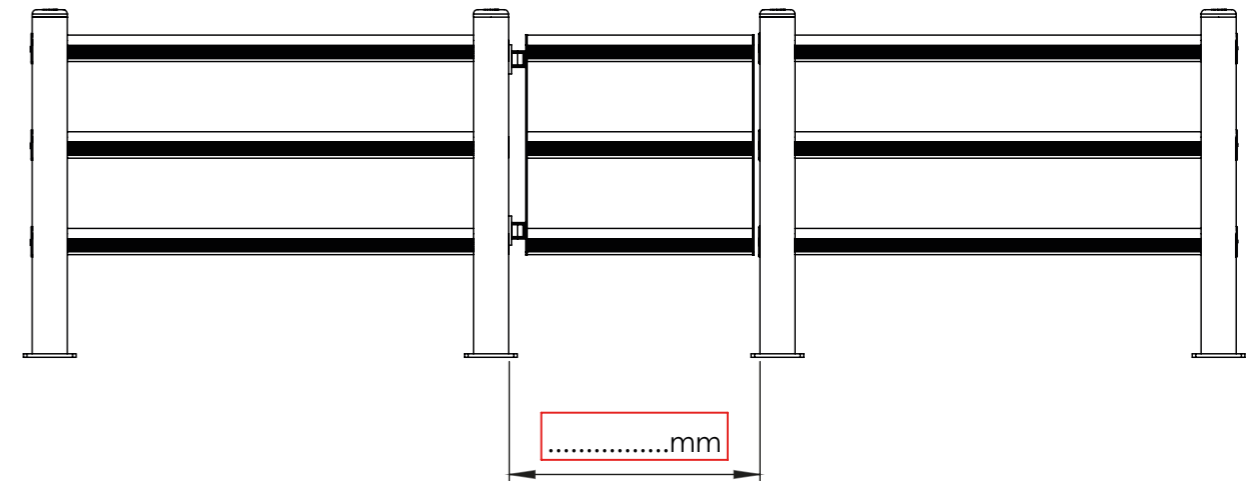
PORTA PEDESTRIAN 90  
DOOR PEDESTRIAN 90



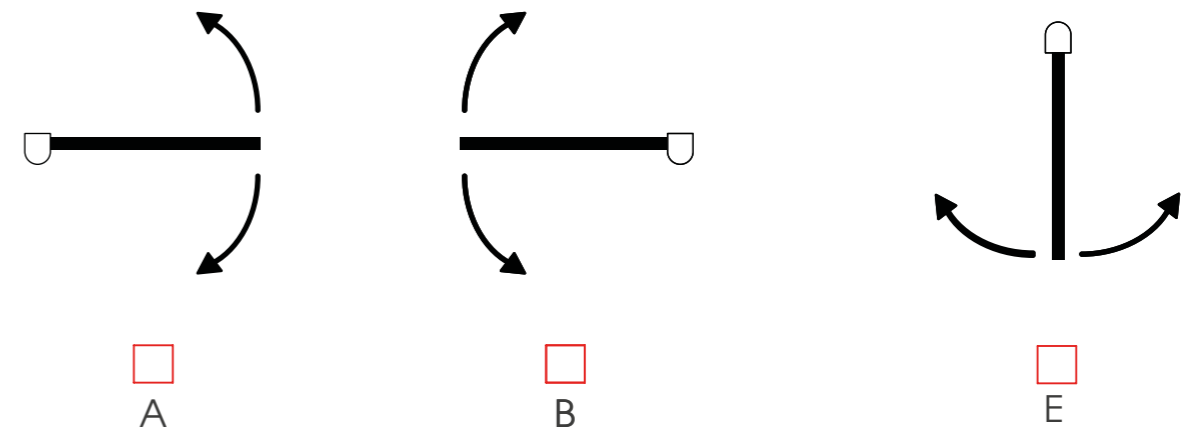
# DP 150 SWING

PORTA PEDESTRIAN 150  
DOOR PEDESTRIAN 150

PLEASE CHECK HERE BELOW  
HOW THE SIZE OF THE DOOR IS TO BE MEASURED

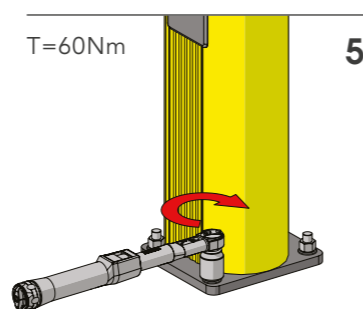
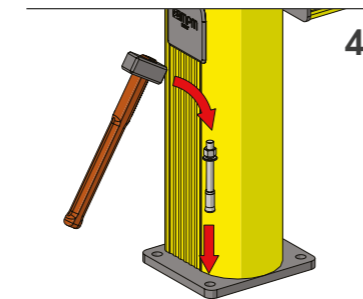
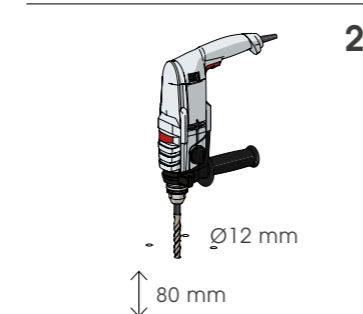
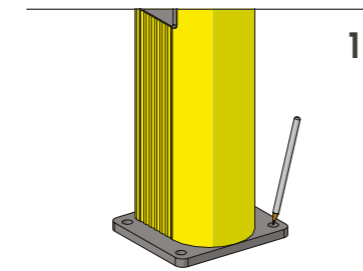
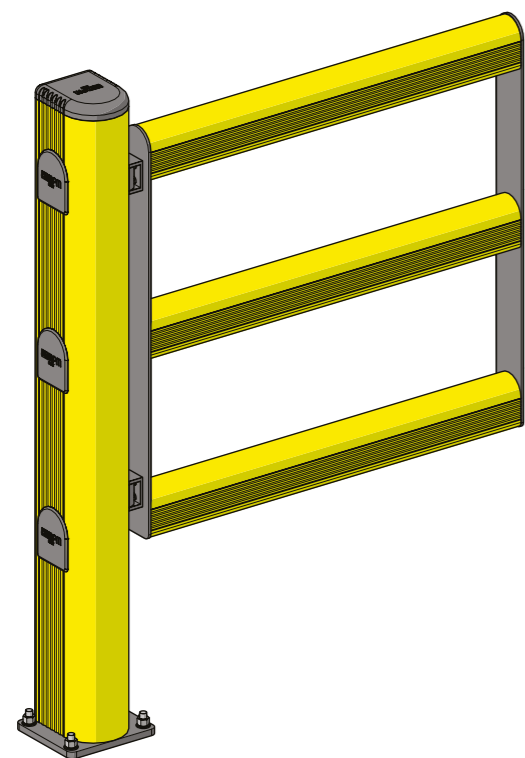
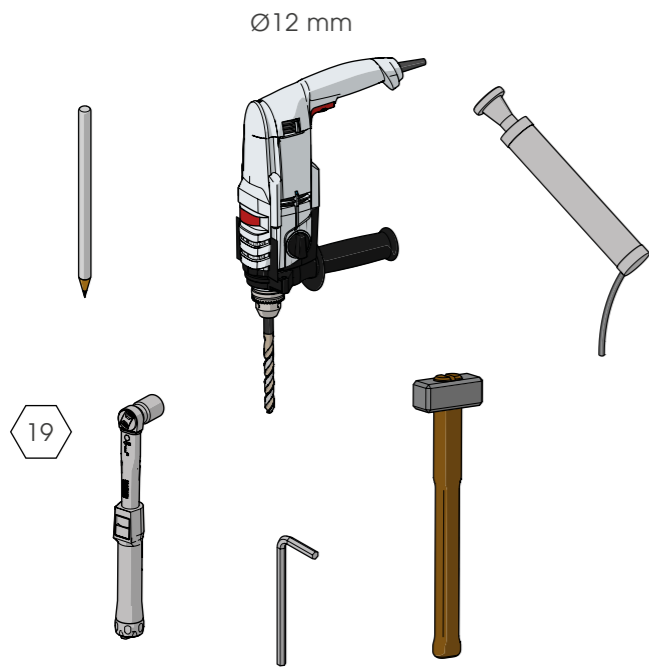


PLEASE CHECK HERE BELOW  
WHICH DIRECTION OF OPENING YOU NEED



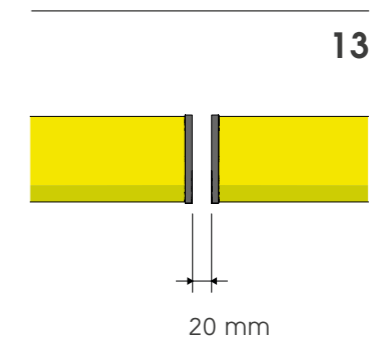
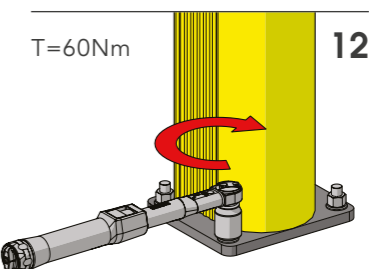
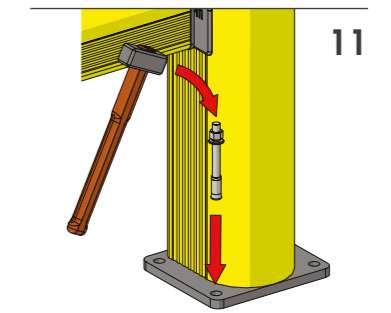
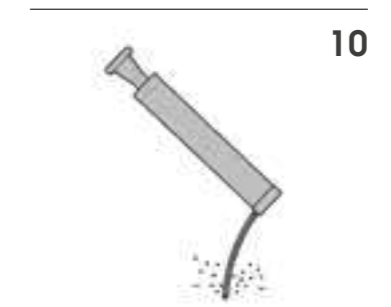
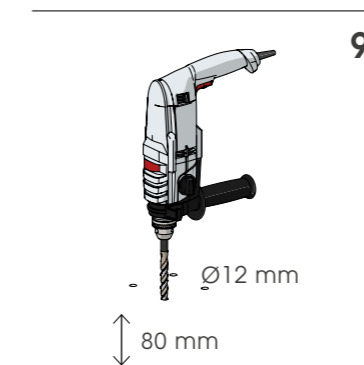
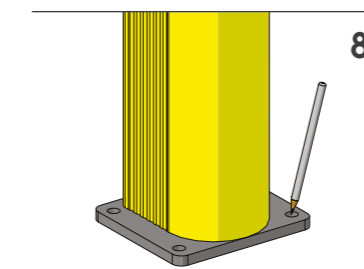
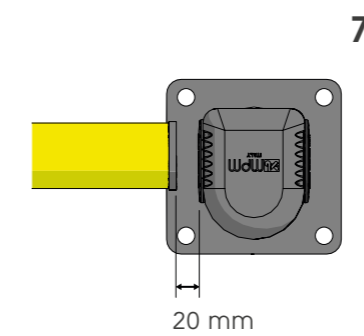
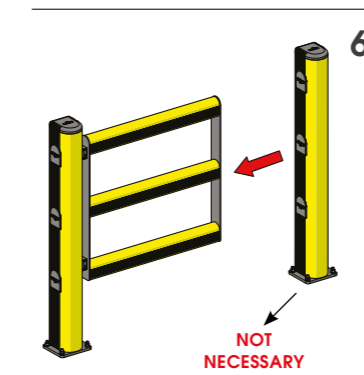
# DP 150 SWING

ISTRUZIONI DI INSTALLAZIONE  
ASSEMBLY INSTRUCTIONS



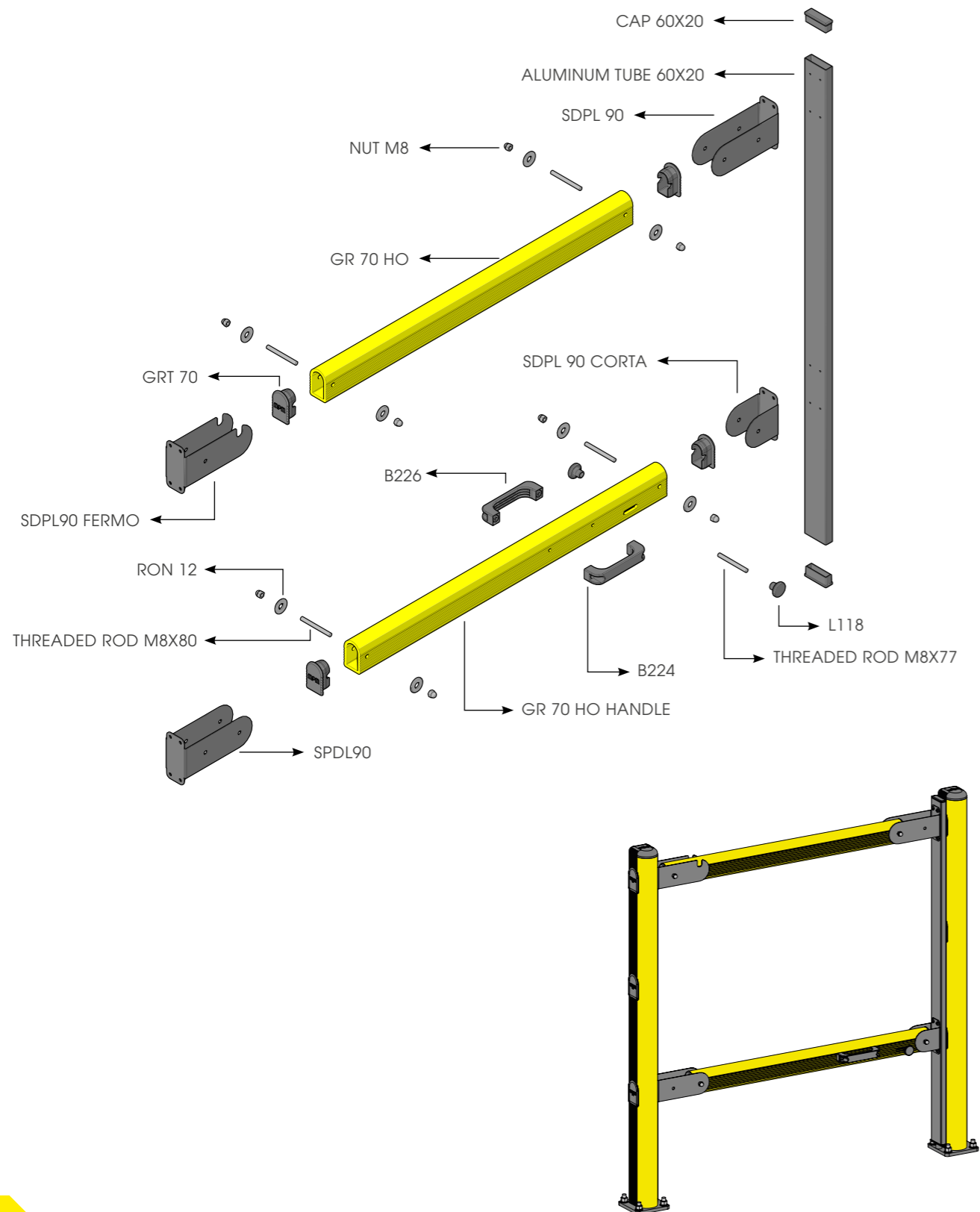
# DP 150 SWING

ISTRUZIONI DI INSTALLAZIONE  
ASSEMBLY INSTRUCTIONS



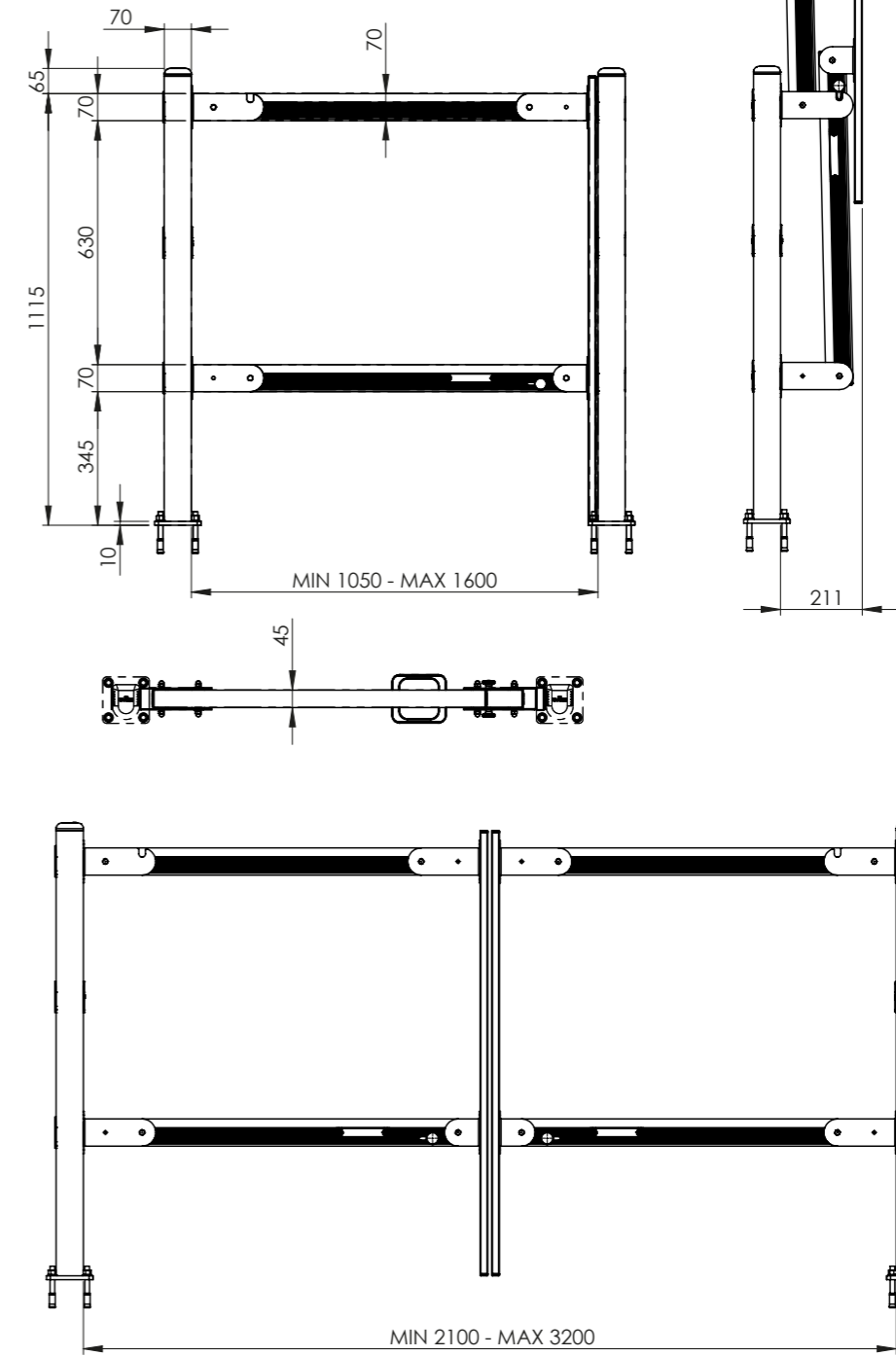
# LIFT GATE 90

CANCELLO PEDESTRIAN 90  
GATE FOR PEDESTRIAN 90



# LIFT GATE 90

CANCELLO PEDESTRIAN 90  
GATE FOR PEDESTRIAN 90



OPENING OPTIONS:

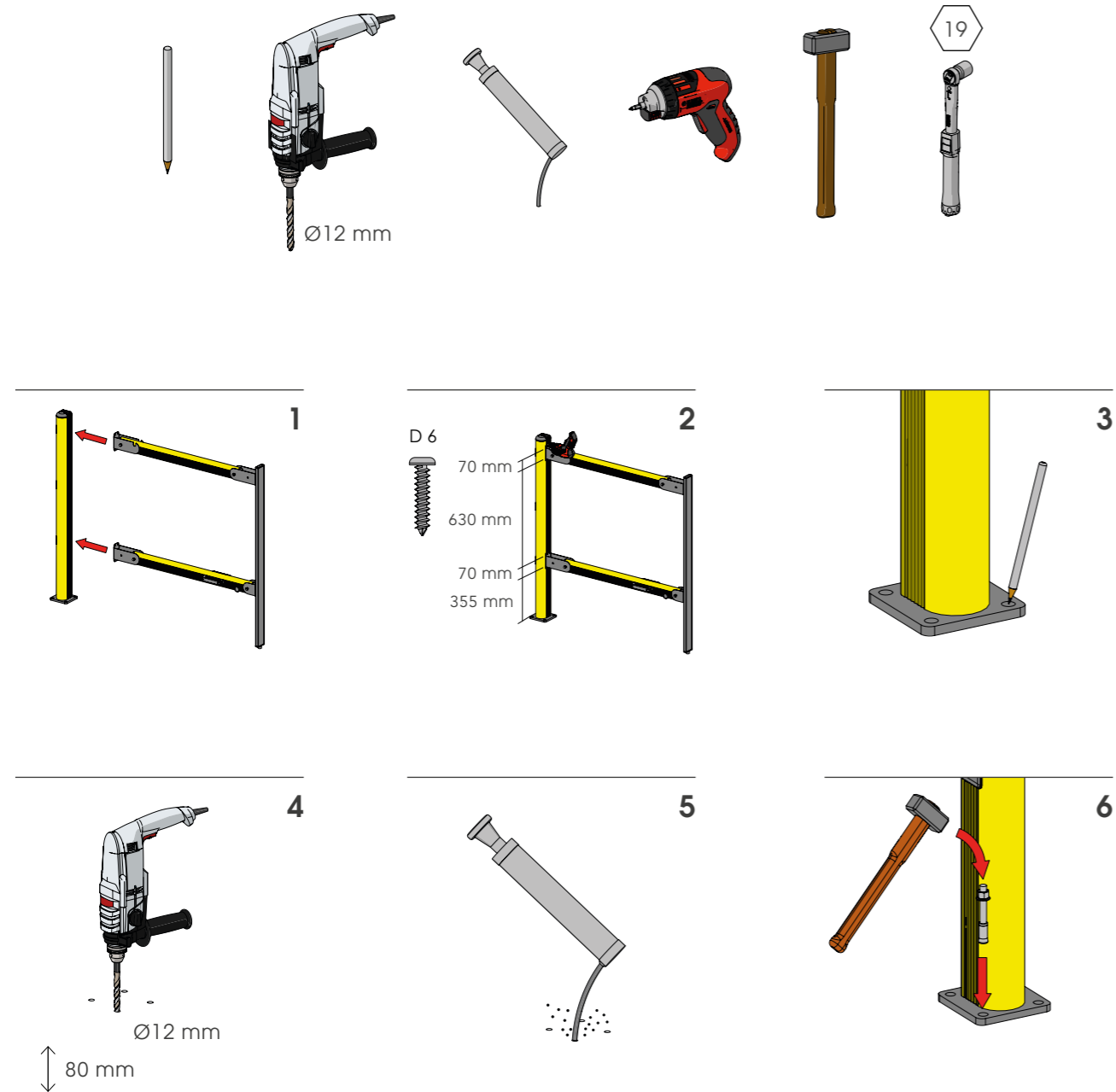


# LIFT GATE 90

ISTRUZIONI DI INSTALLAZIONE  
ASSEMBLY INSTRUCTIONS

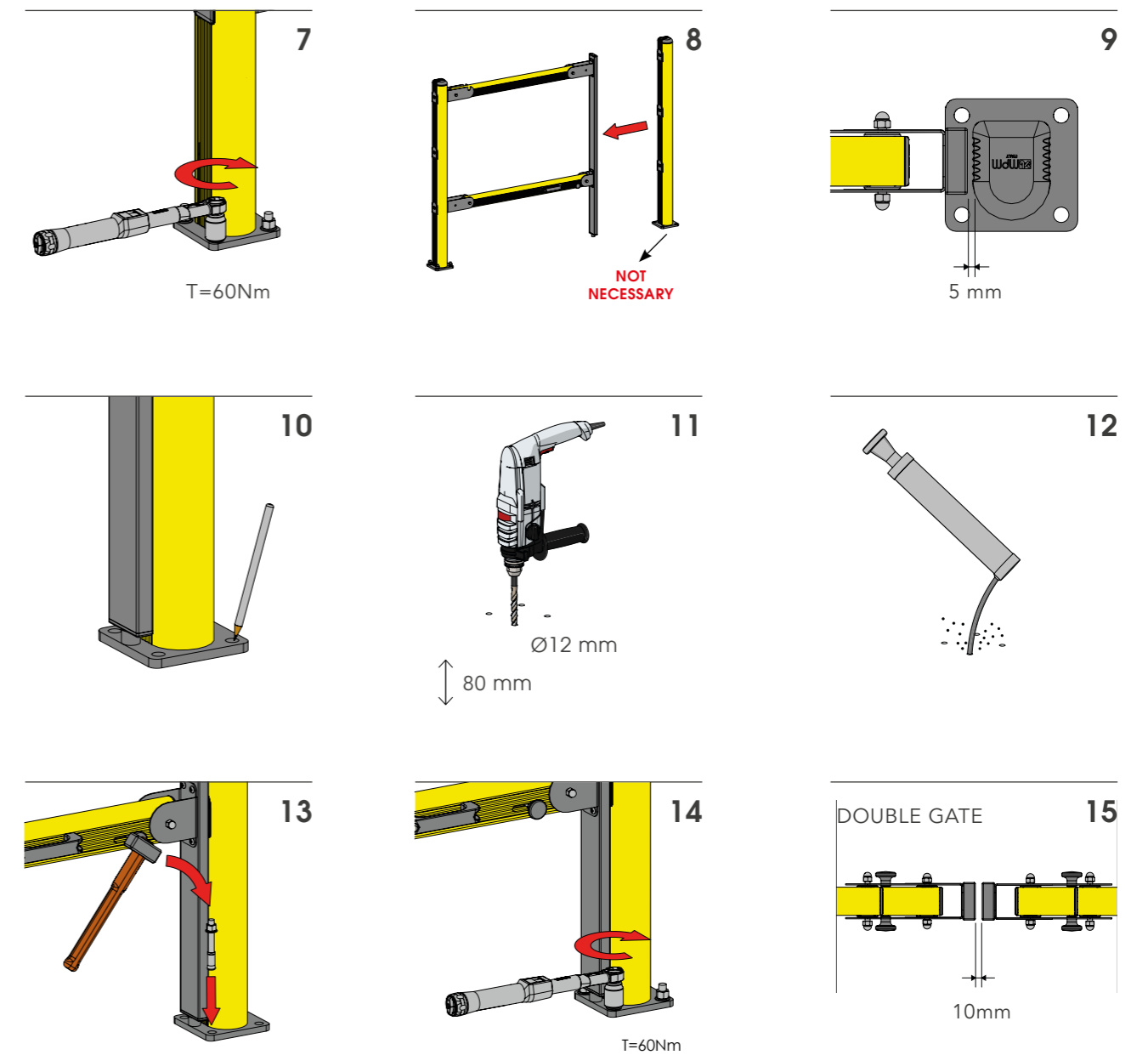
WARNING

The distance of installation depends on speed and weight of vehicle



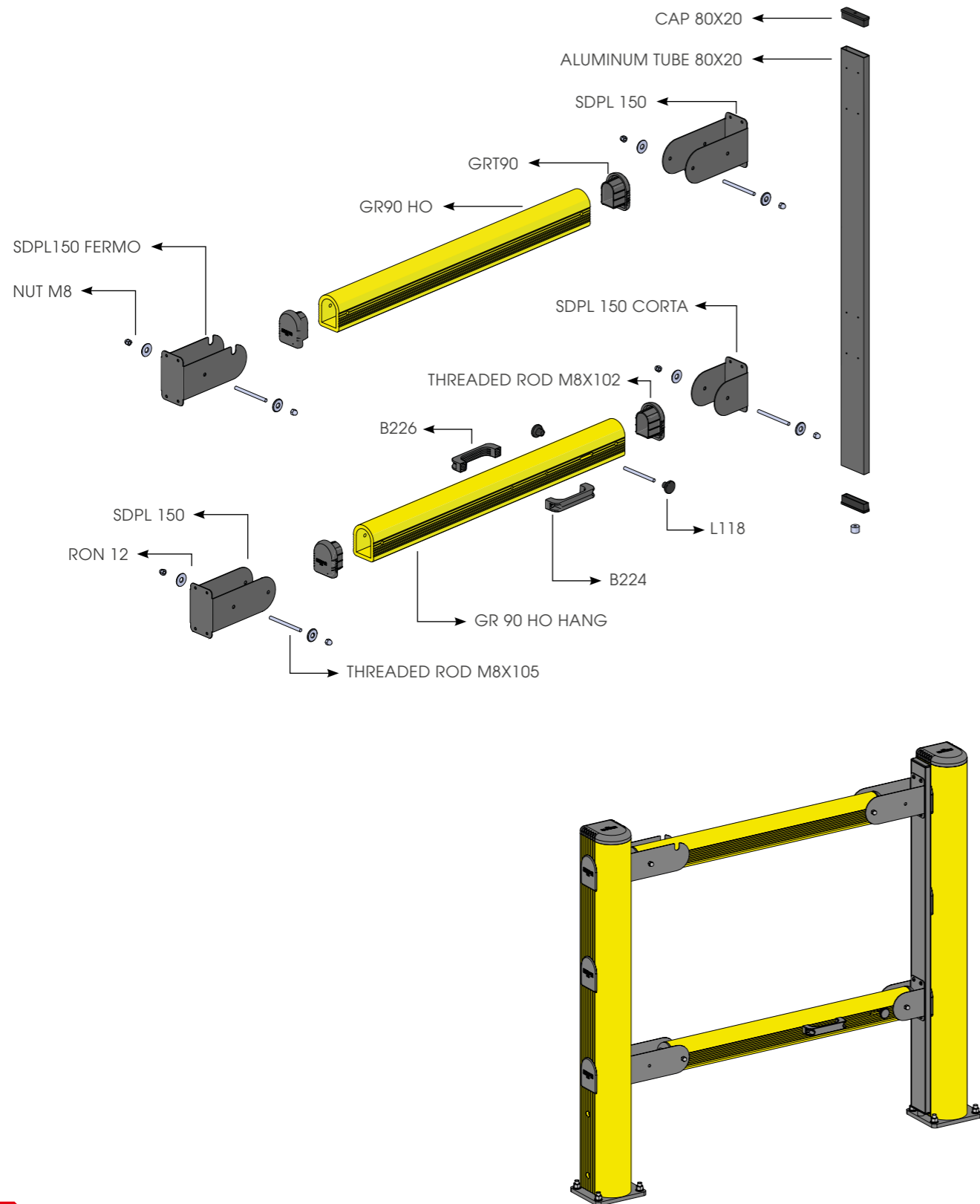
# LIFT GATE 90

ISTRUZIONI DI INSTALLAZIONE  
ASSEMBLY INSTRUCTIONS



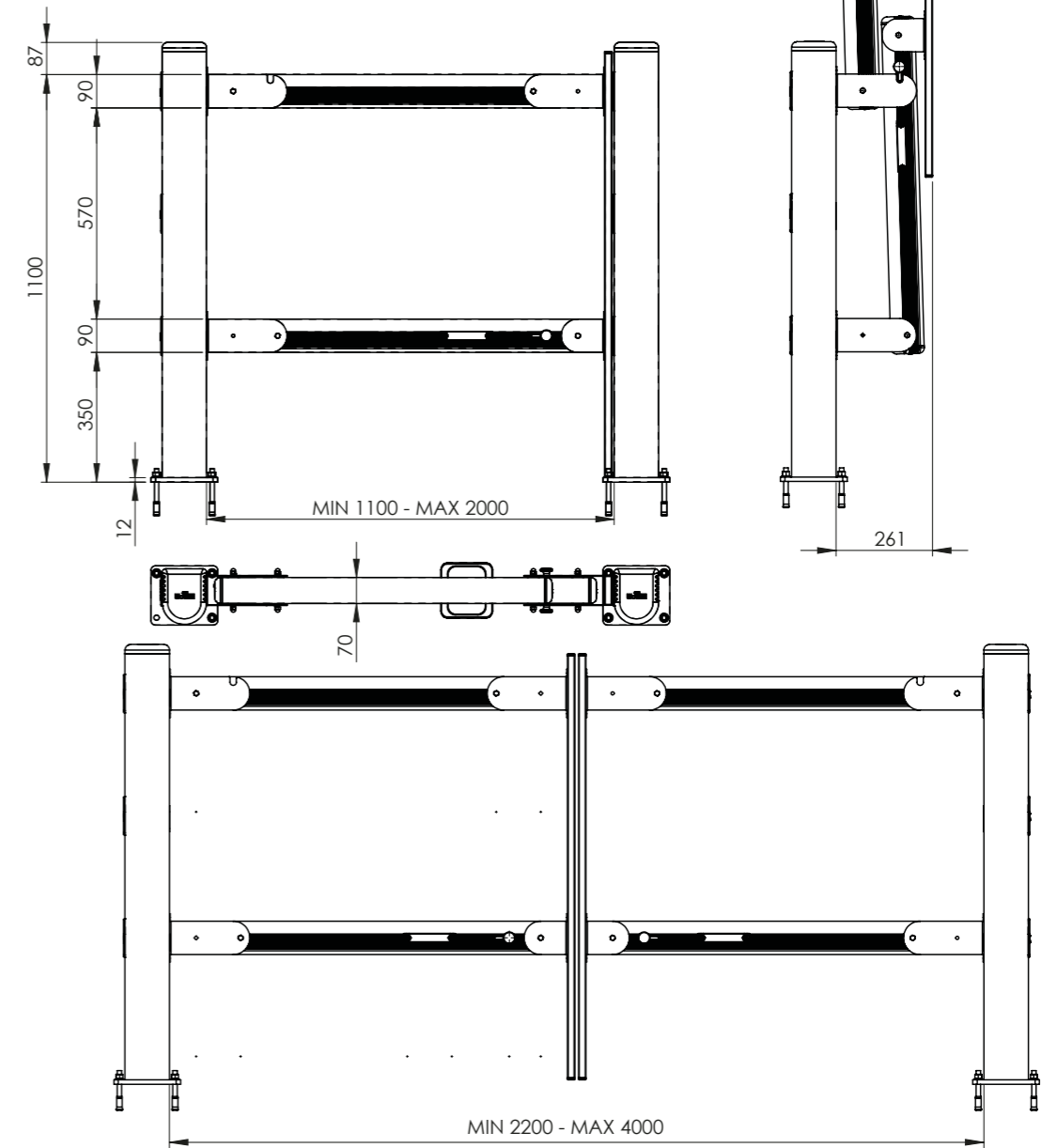
# LIFT GATE 150

CANCELLO PEDESTRIAN 150  
GATE FOR PEDESTRIAN 150

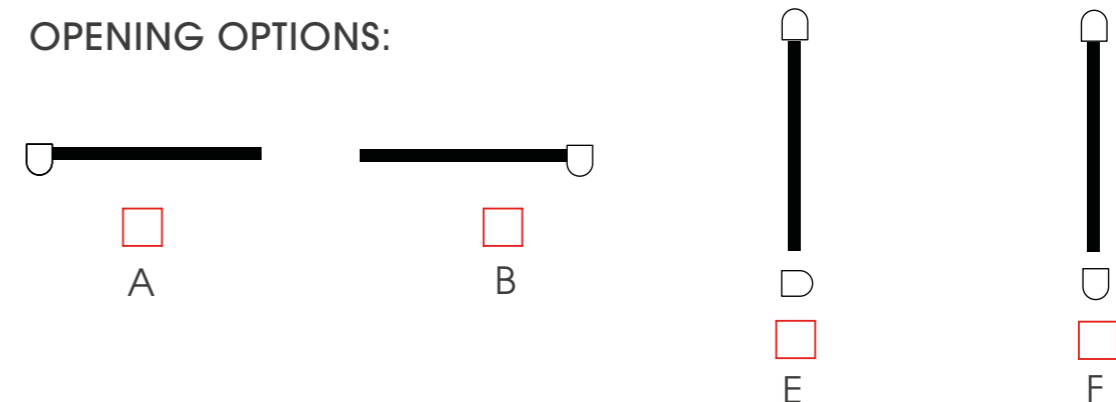


# LIFT GATE 150

CANCELLO PEDESTRIAN 150  
GATE FOR PEDESTRIAN 150

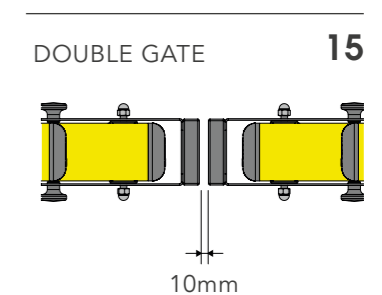
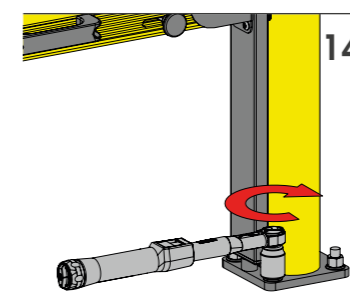
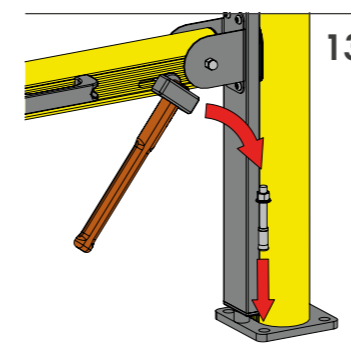
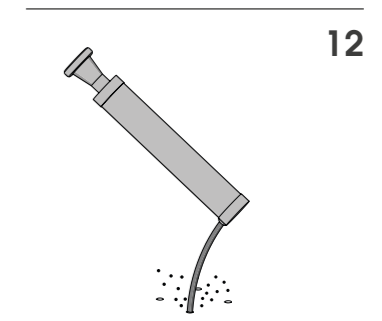
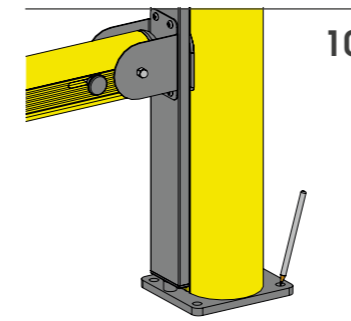
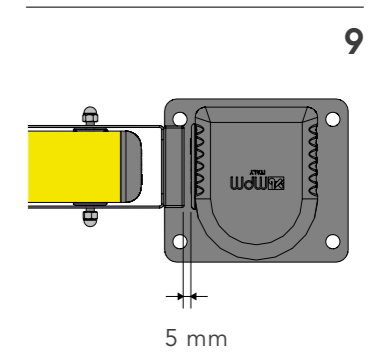
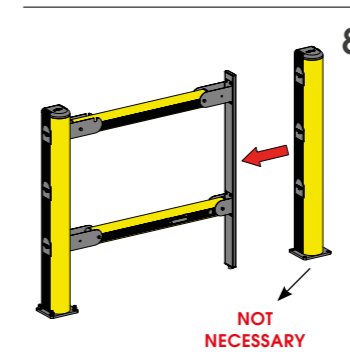
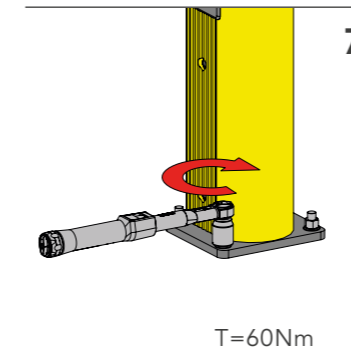
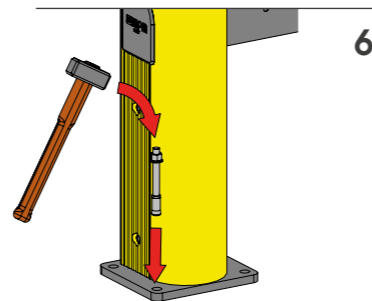
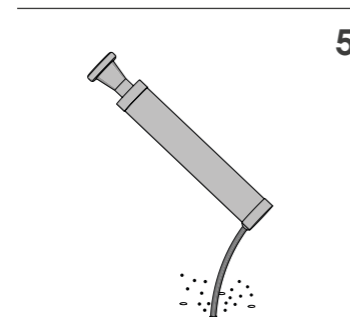
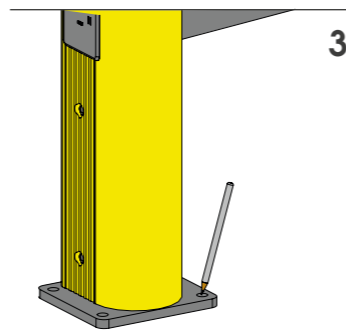
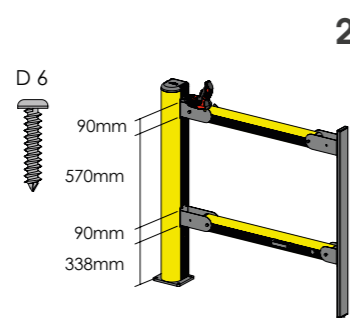
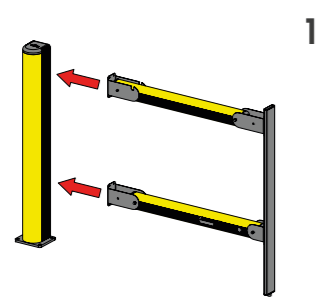
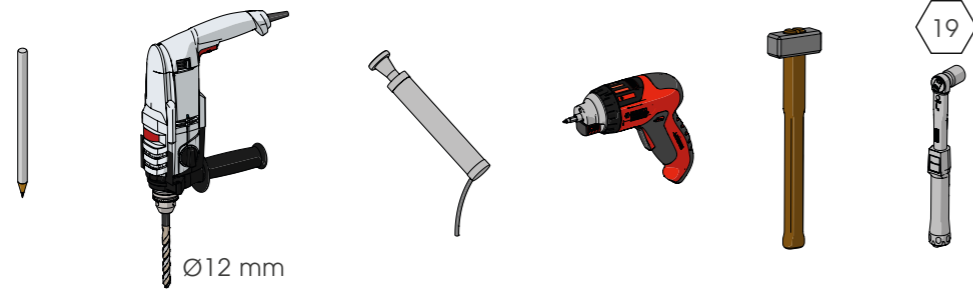


OPENING OPTIONS:



# LIFT GATE 150

ISTRUZIONI DI INSTALLAZIONE  
ASSEMBLY INSTRUCTIONS



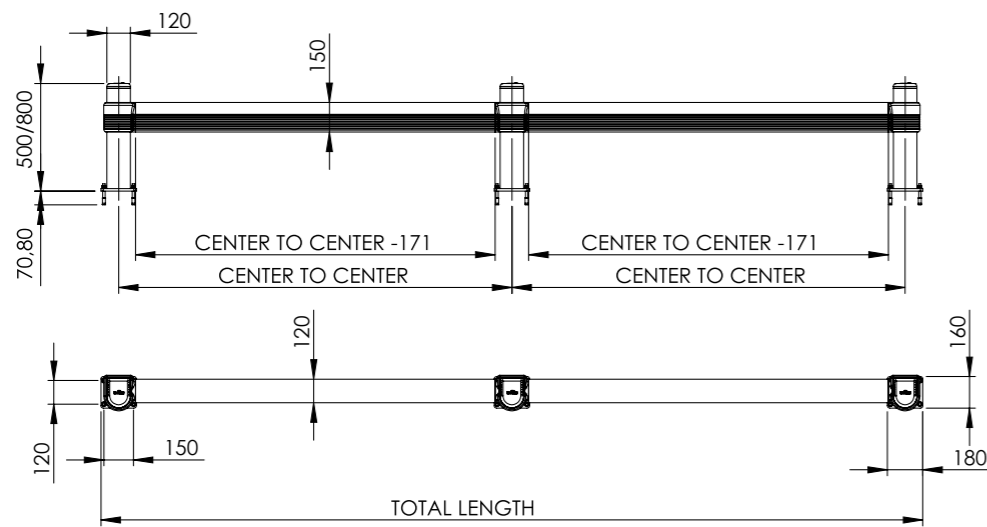
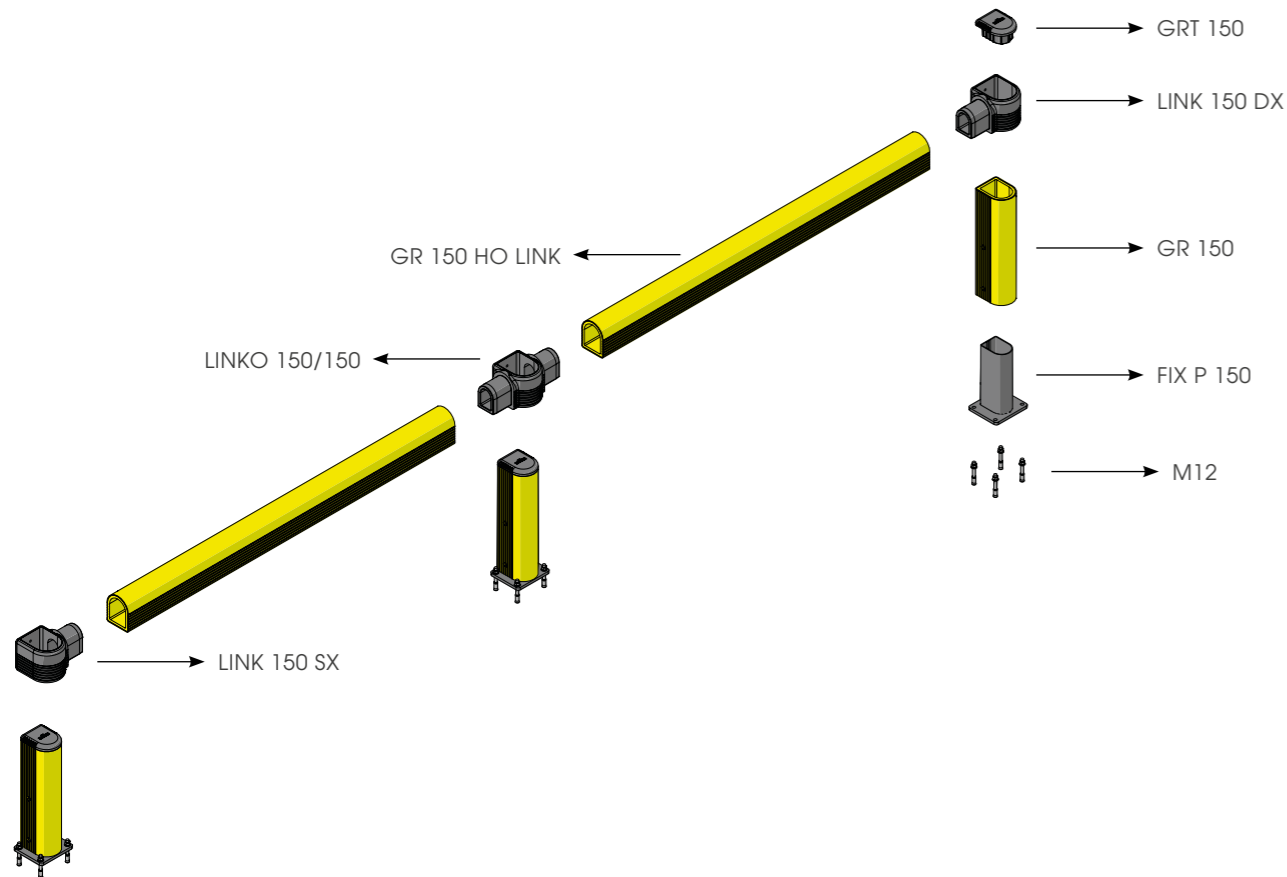
# LIFT GATE 150

ISTRUZIONI DI INSTALLAZIONE  
ASSEMBLY INSTRUCTIONS



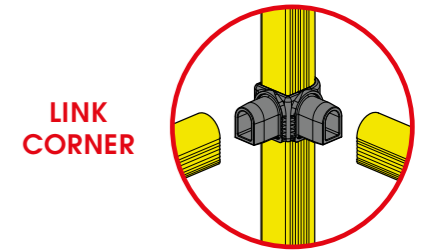
# LINK SINGLE

GUARD RAIL A SINGOLA BARRIERA REGOLABILE  
ADJUSTABLE SINGLE RAIL BARRIER

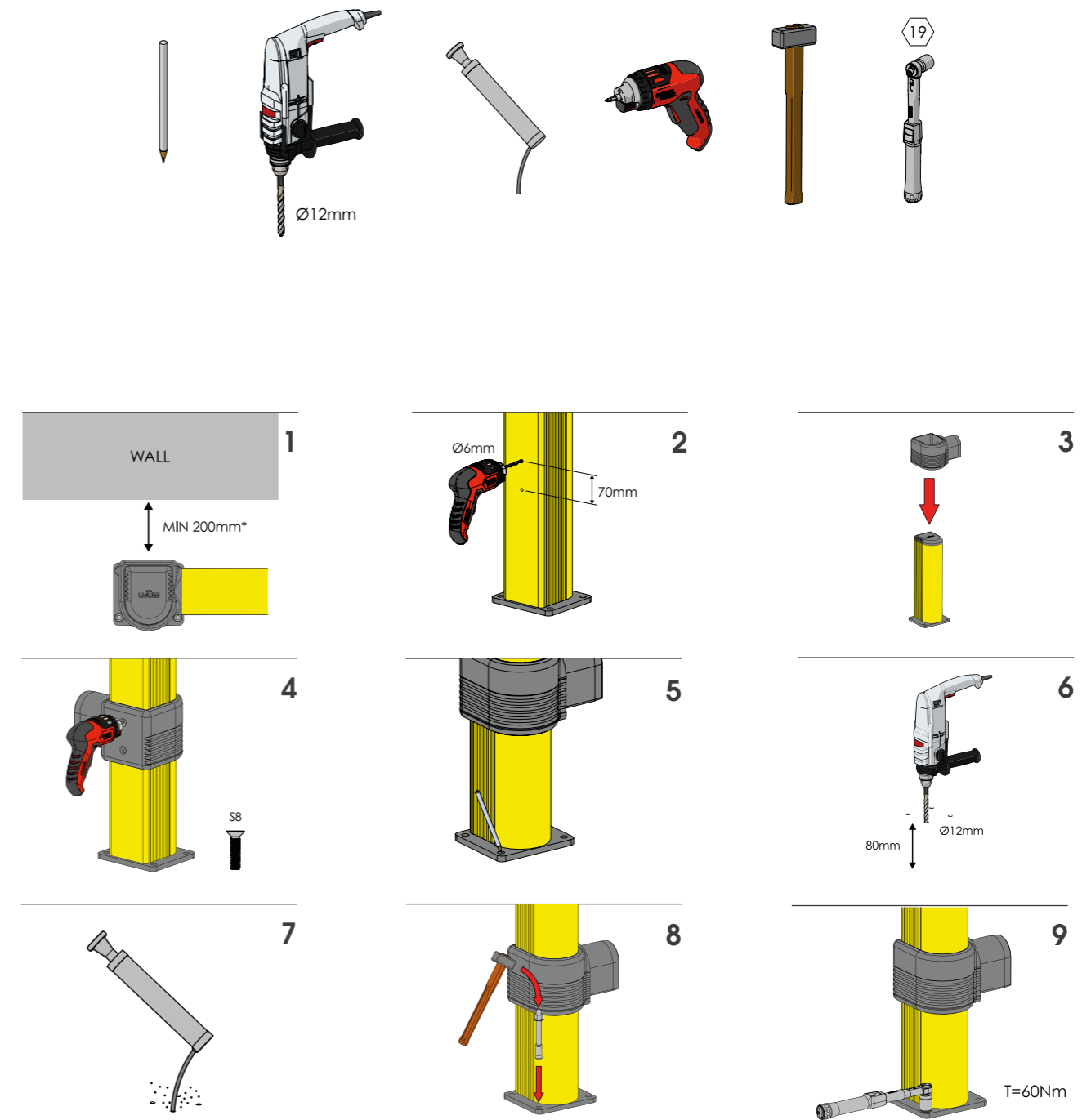


# LINK SINGLE

ISTRUZIONI DI INSTALLAZIONE  
ASSEMBLY INSTRUCTIONS

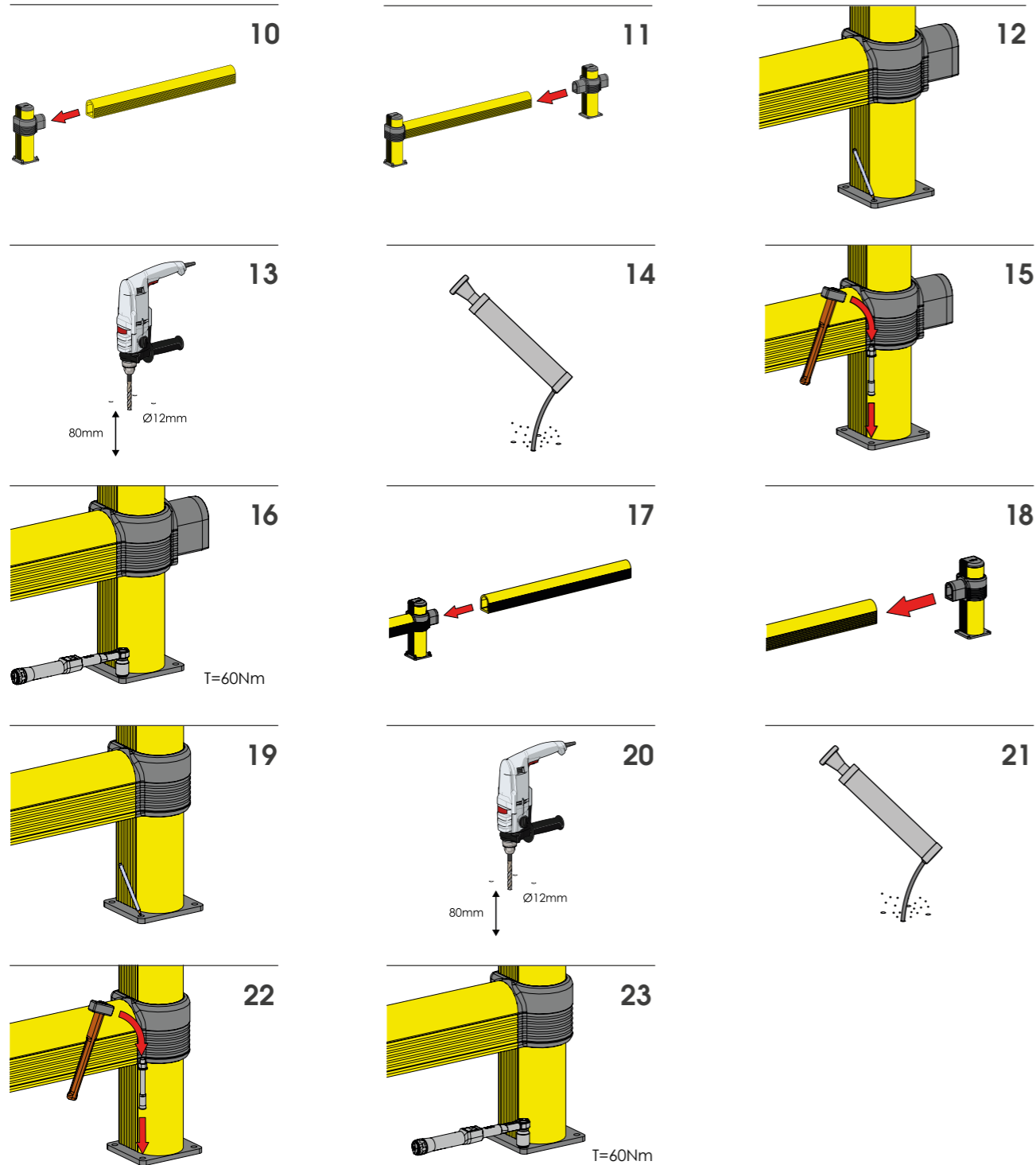


WARNING | The distance of installation depends on speed and weight of vehicle  
The product is equipped with screws M8



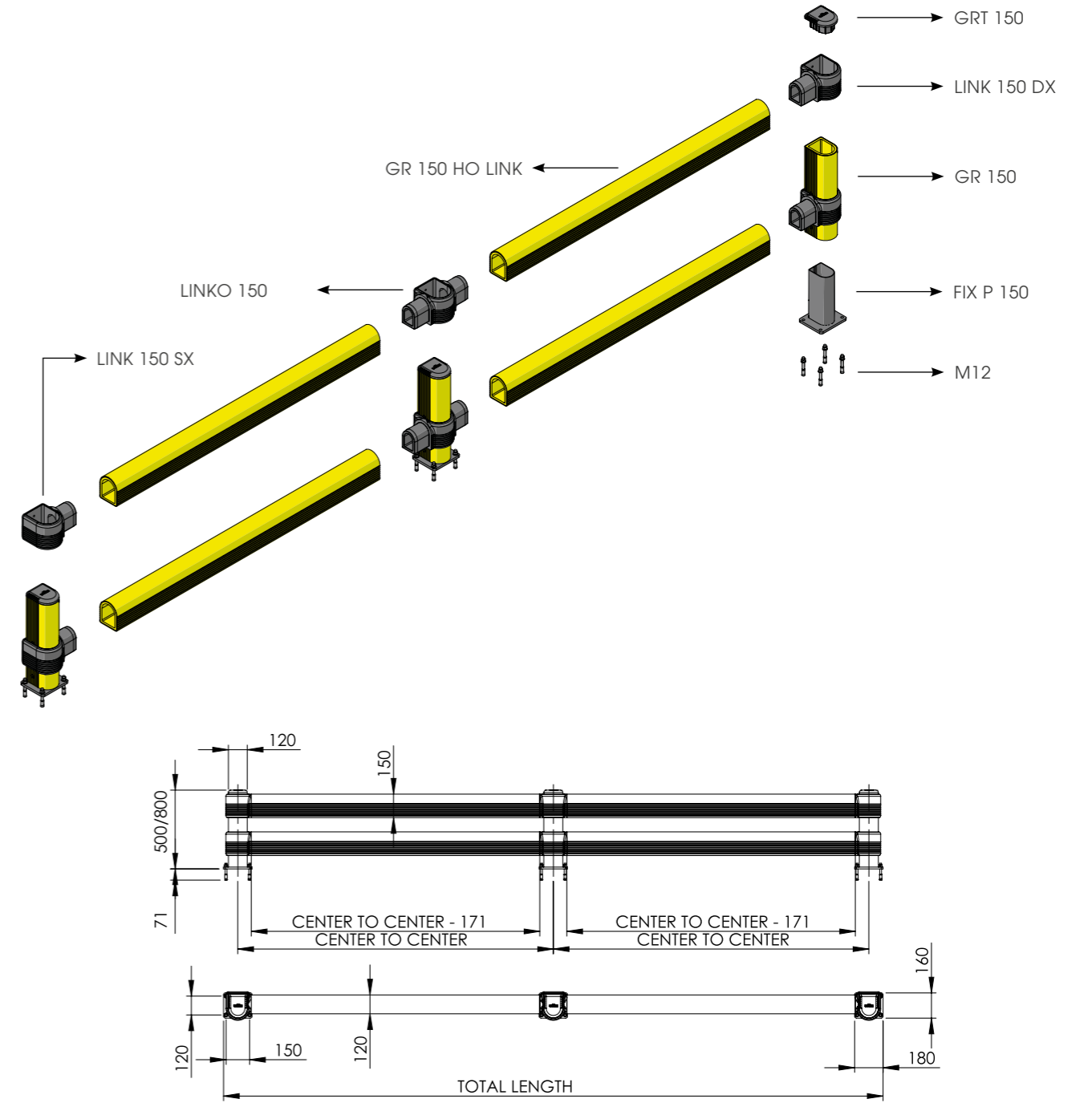
# LINK SINGLE

ISTRUZIONI DI INSTALLAZIONE  
ASSEMBLY INSTRUCTIONS



# LINK LM

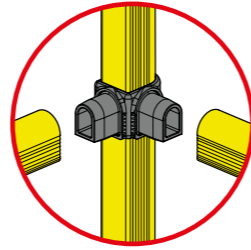
GUARD RAIL A DOPPIA BARRIERA REGOLABILE  
ADJUSTABLE DOUBLE RAIL BARRIER



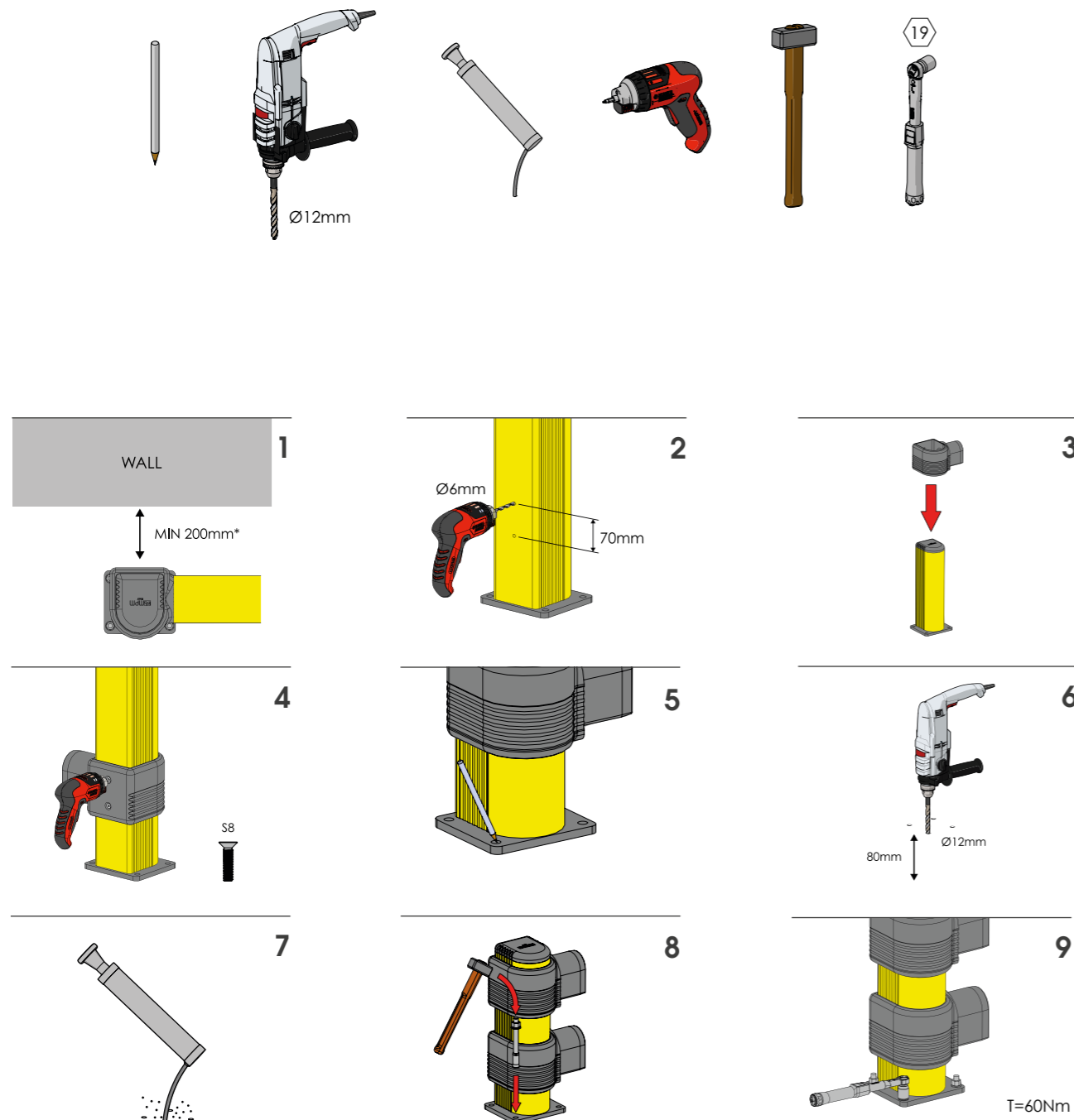
# LINK LM

## ISTRUZIONI DI INSTALLAZIONE ASSEMBLY INSTRUCTIONS

LINK  
CORNER

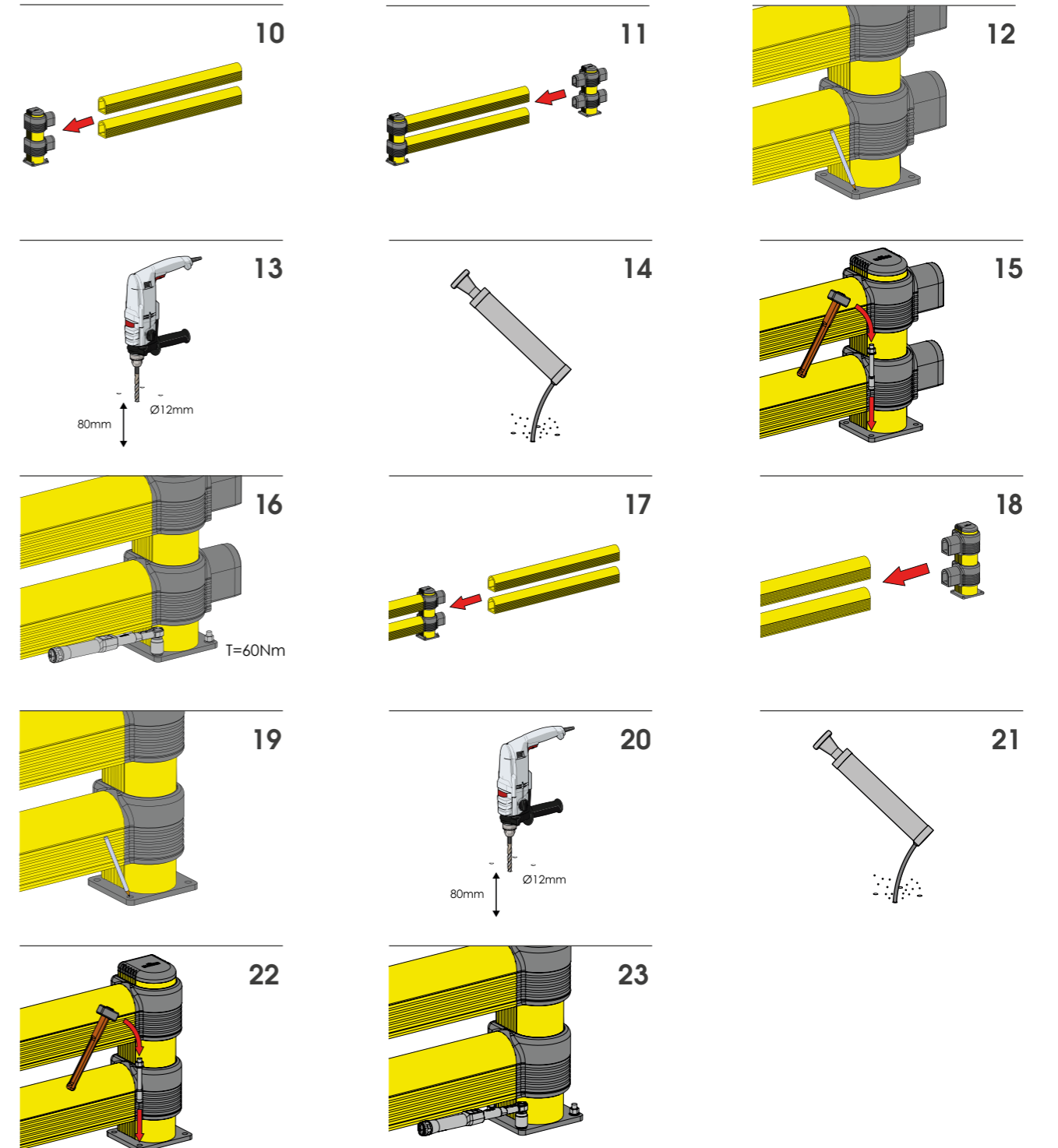


WARNING | The distance of installation depends on speed and weight of vehicle  
| The product is equipped with screws M8



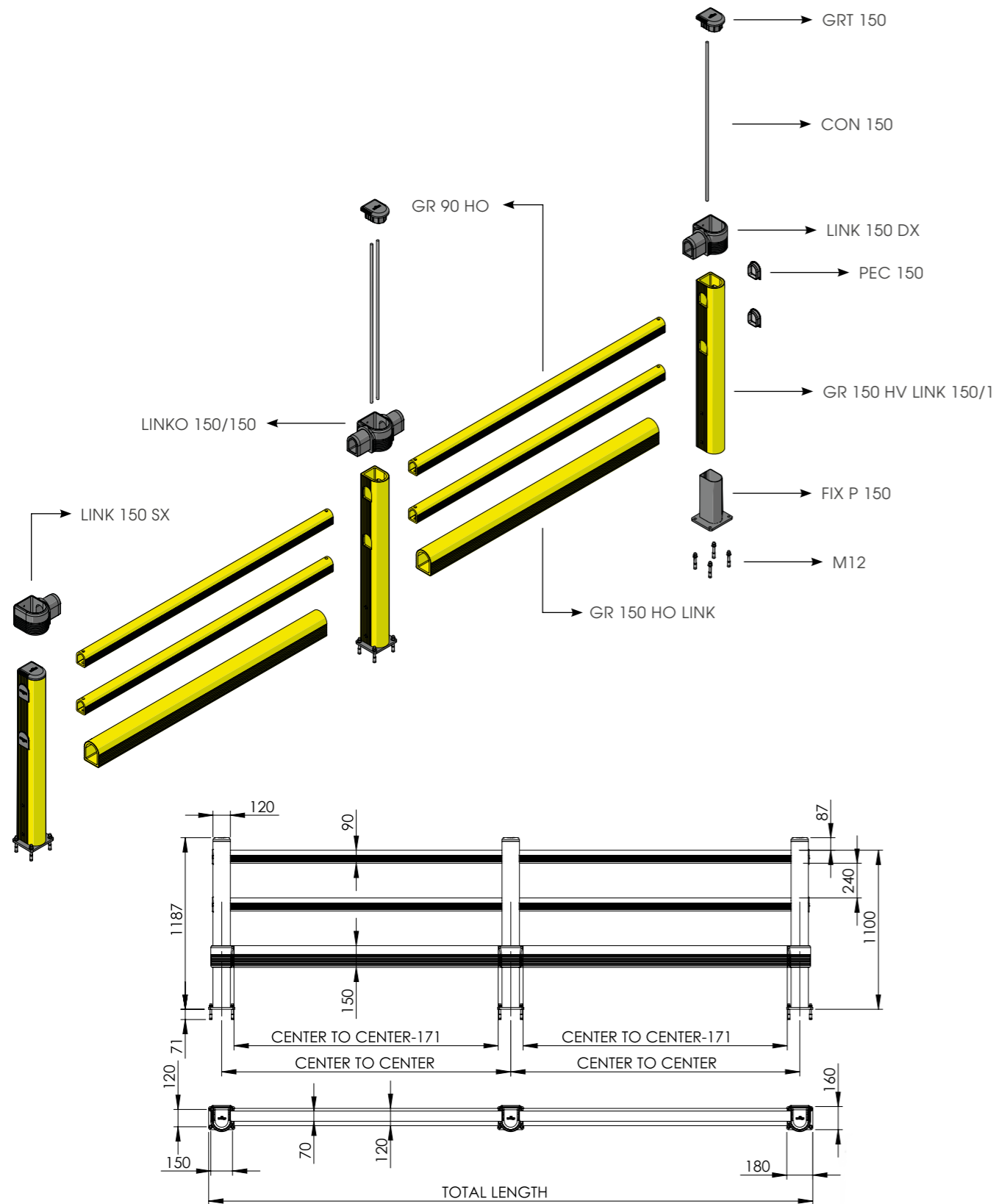
# LINK LM

## ISTRUZIONI DI INSTALLAZIONE ASSEMBLY INSTRUCTIONS



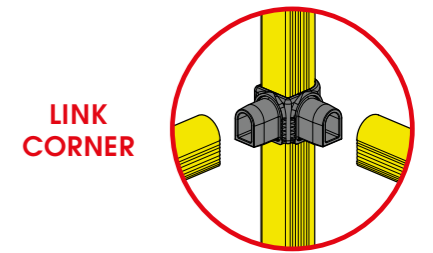
# LINK 150/1

BARRIERA DI SICUREZZA REGOLABILE  
ADJUSTABLE SAFETY BARRIER

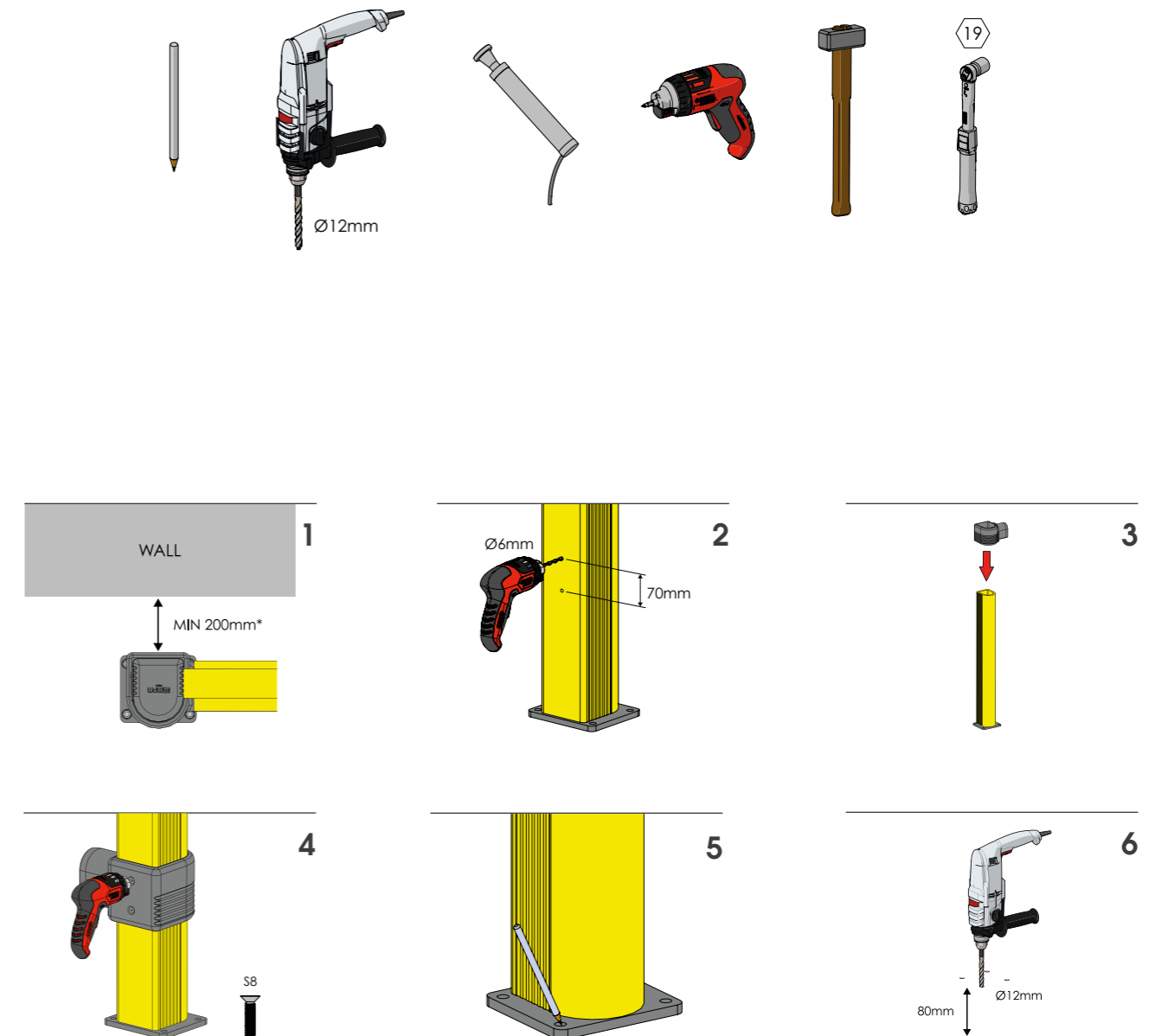


# LINK 150/1

ISTRUZIONI DI INSTALLAZIONE  
ASSEMBLY INSTRUCTIONS

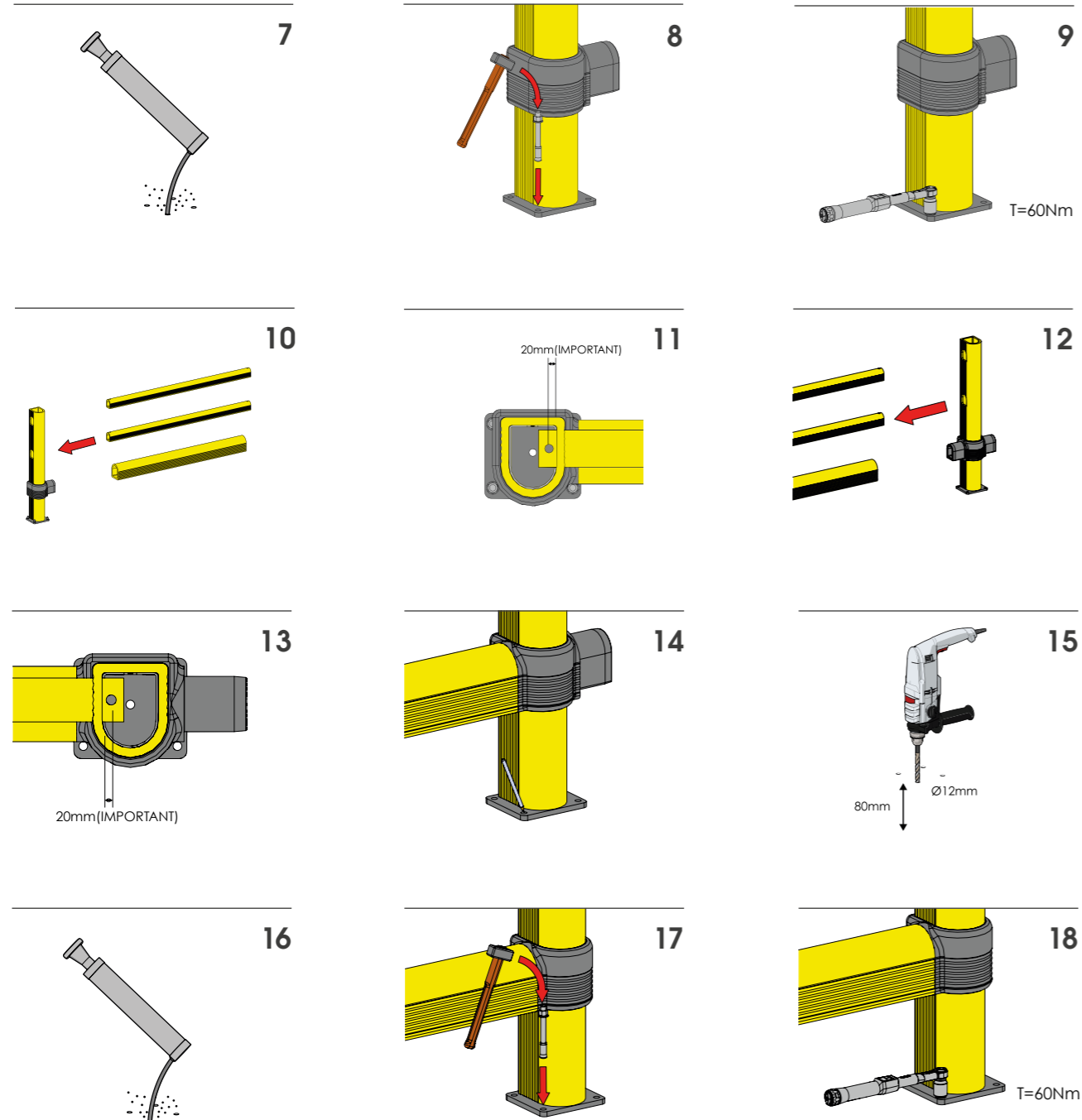


WARNING | The distance of installation depends on speed and weight of vehicle  
The product is equipped with screws M8



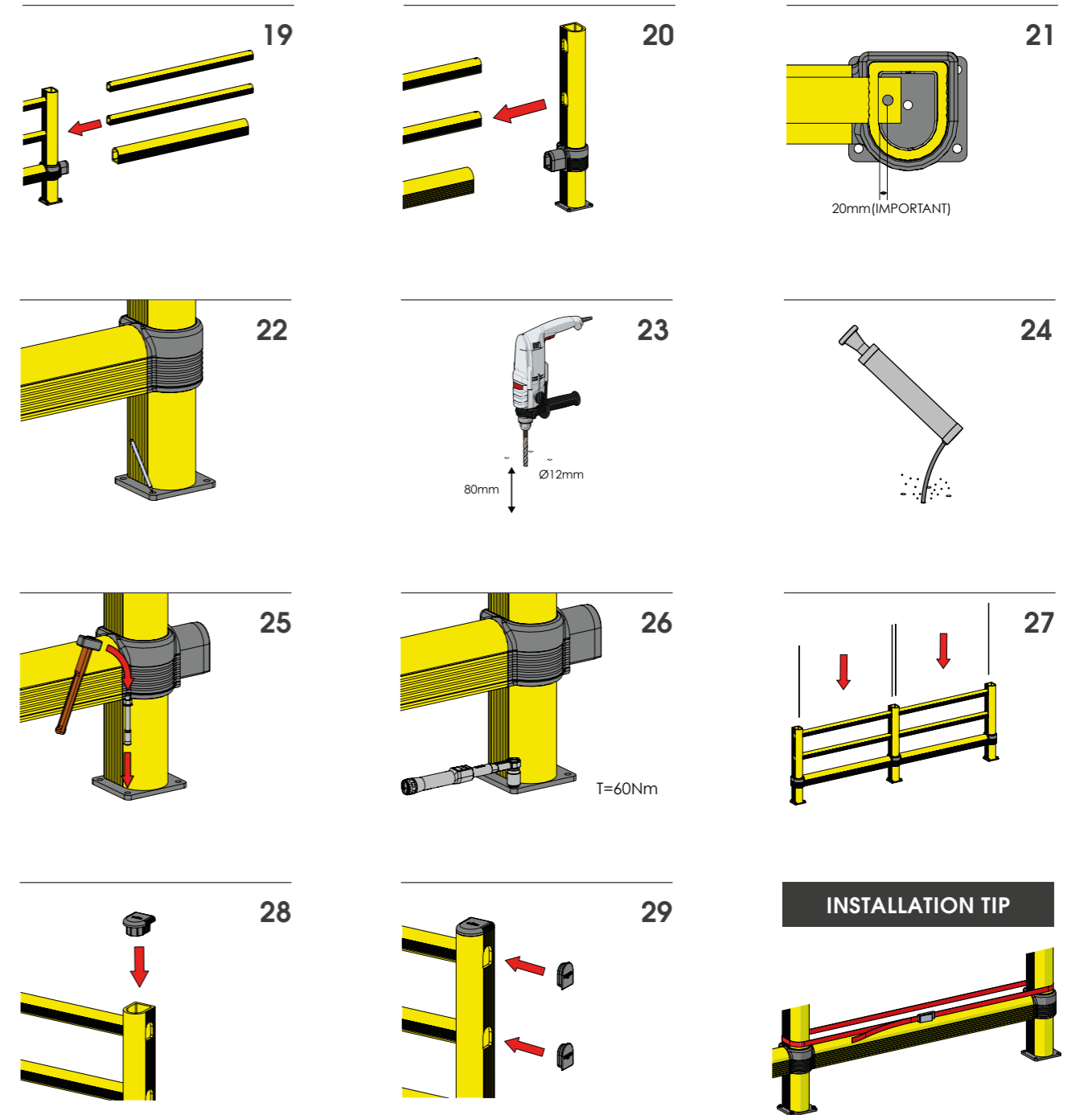
# LINK 150/1

ISTRUZIONI DI INSTALLAZIONE  
ASSEMBLY INSTRUCTIONS



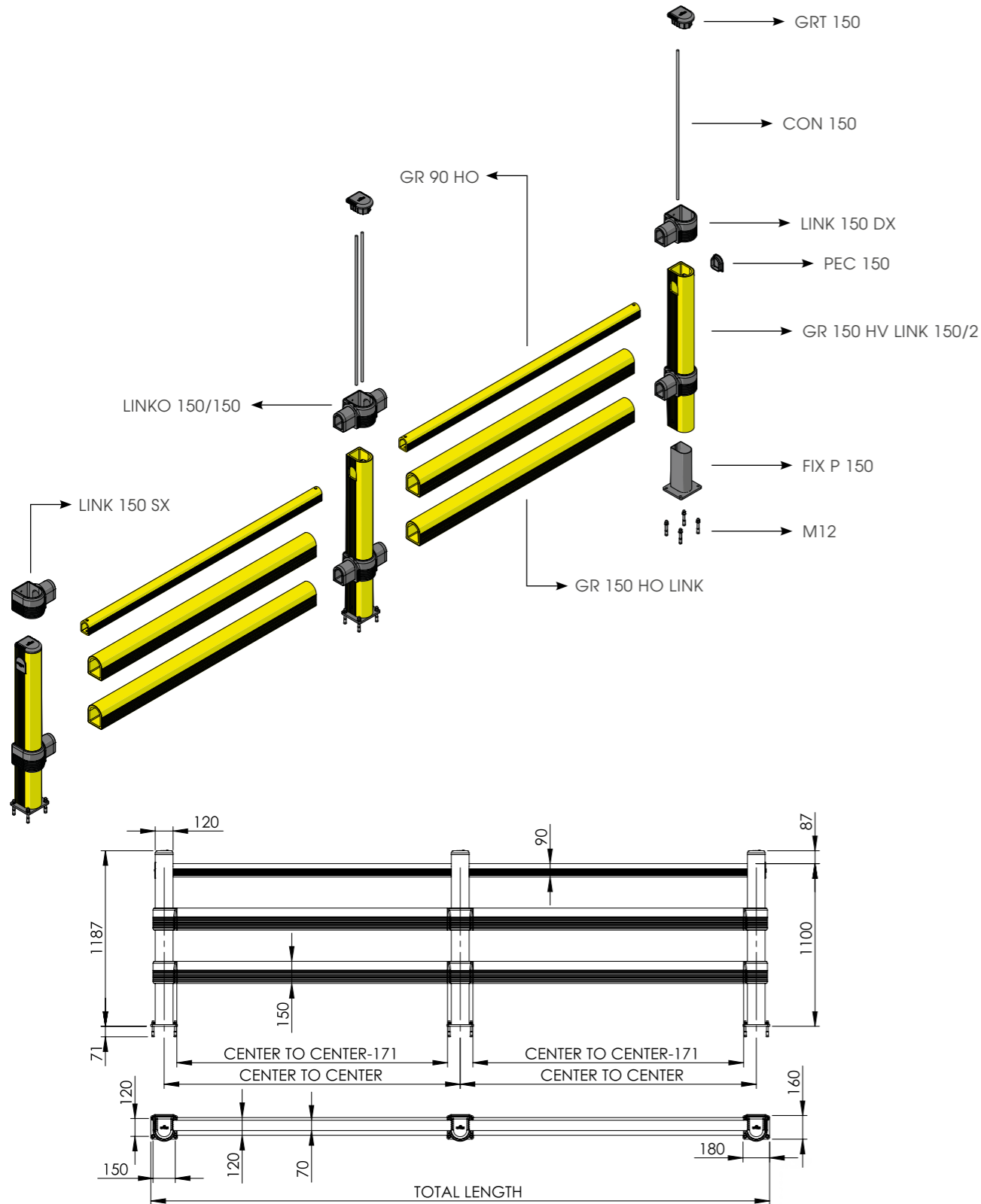
# LINK 150/1

ISTRUZIONI DI INSTALLAZIONE  
ASSEMBLY INSTRUCTIONS



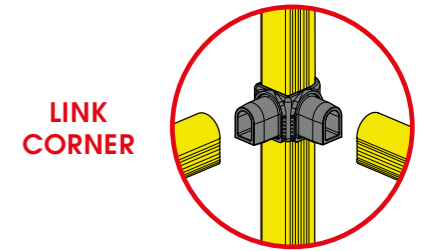
# LINK 150/2

BARRIERA DI SICUREZZA REGOLABILE  
ADJUSTABLE SAFETY BARRIER

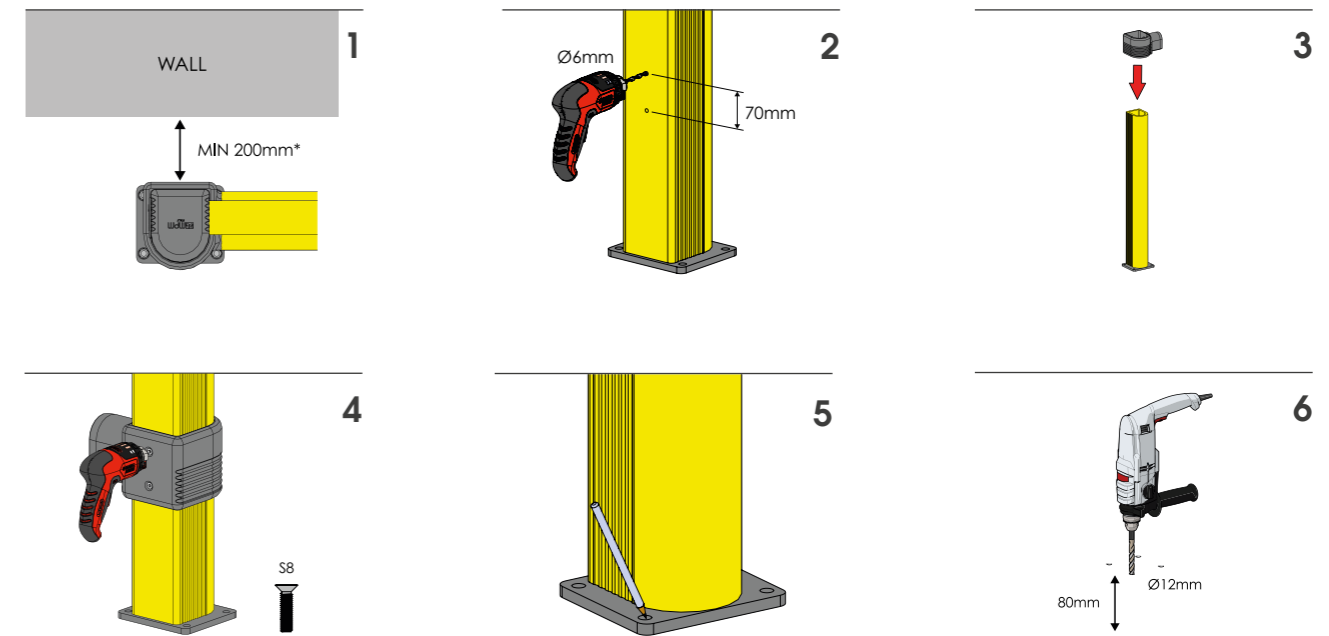
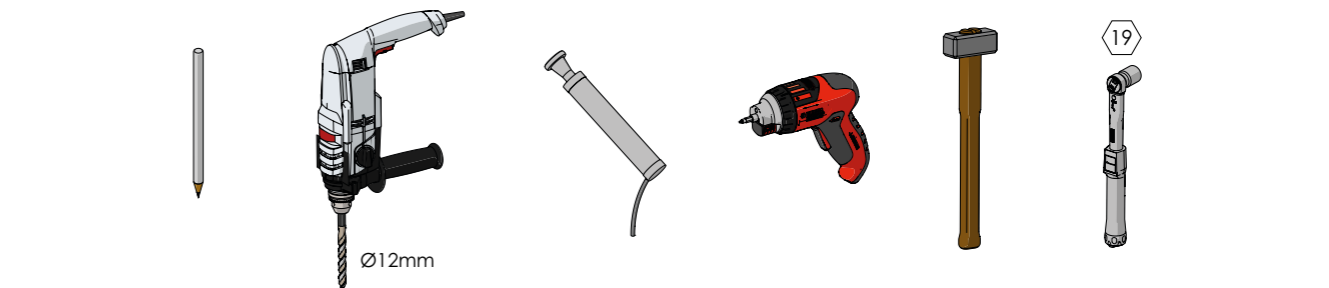


# LINK 150/2

ISTRUZIONI DI INSTALLAZIONE  
ASSEMBLY INSTRUCTIONS

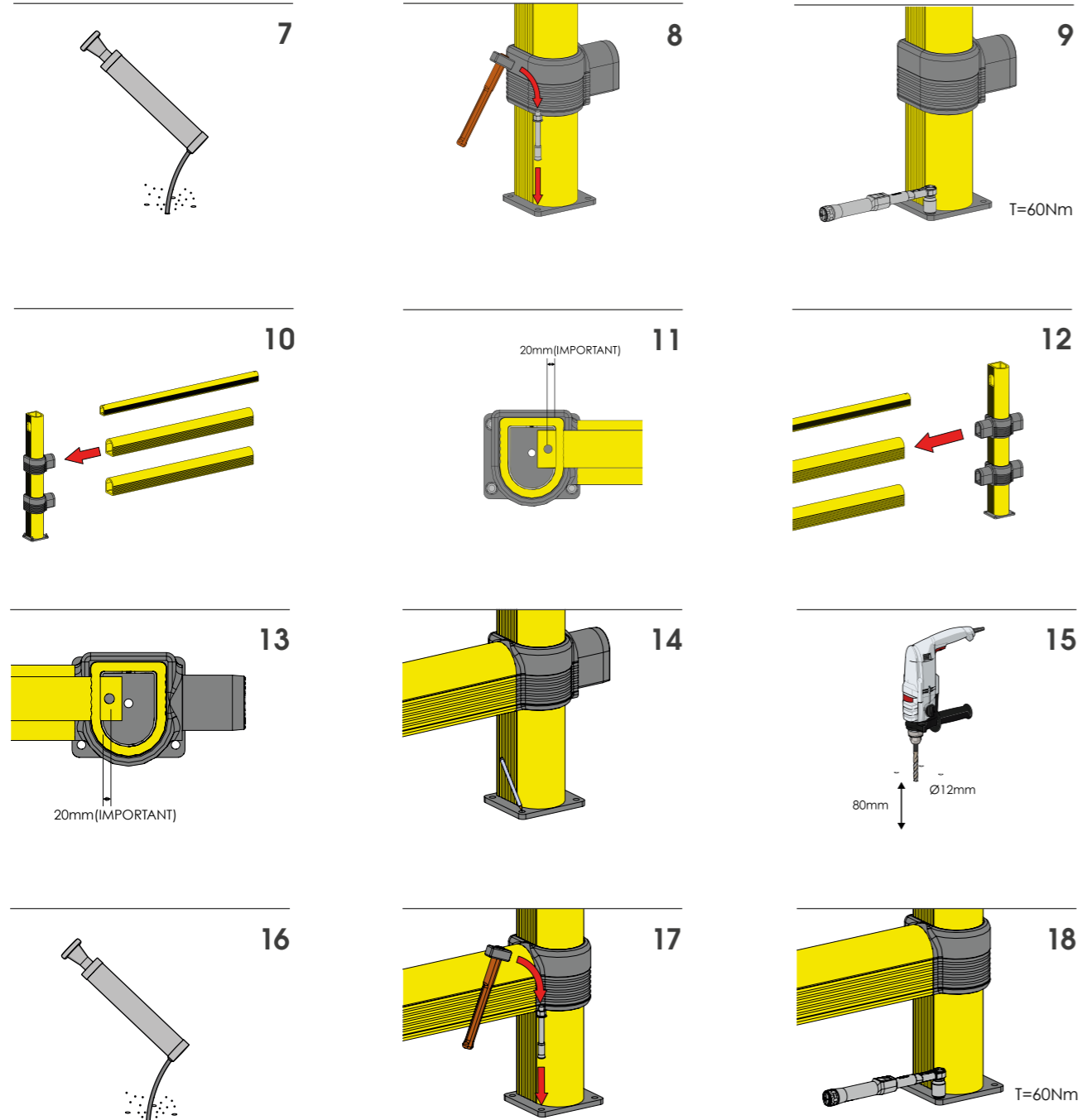


WARNING | The distance of installation depends on speed and weight of vehicle  
| The product is equipped with screws M8



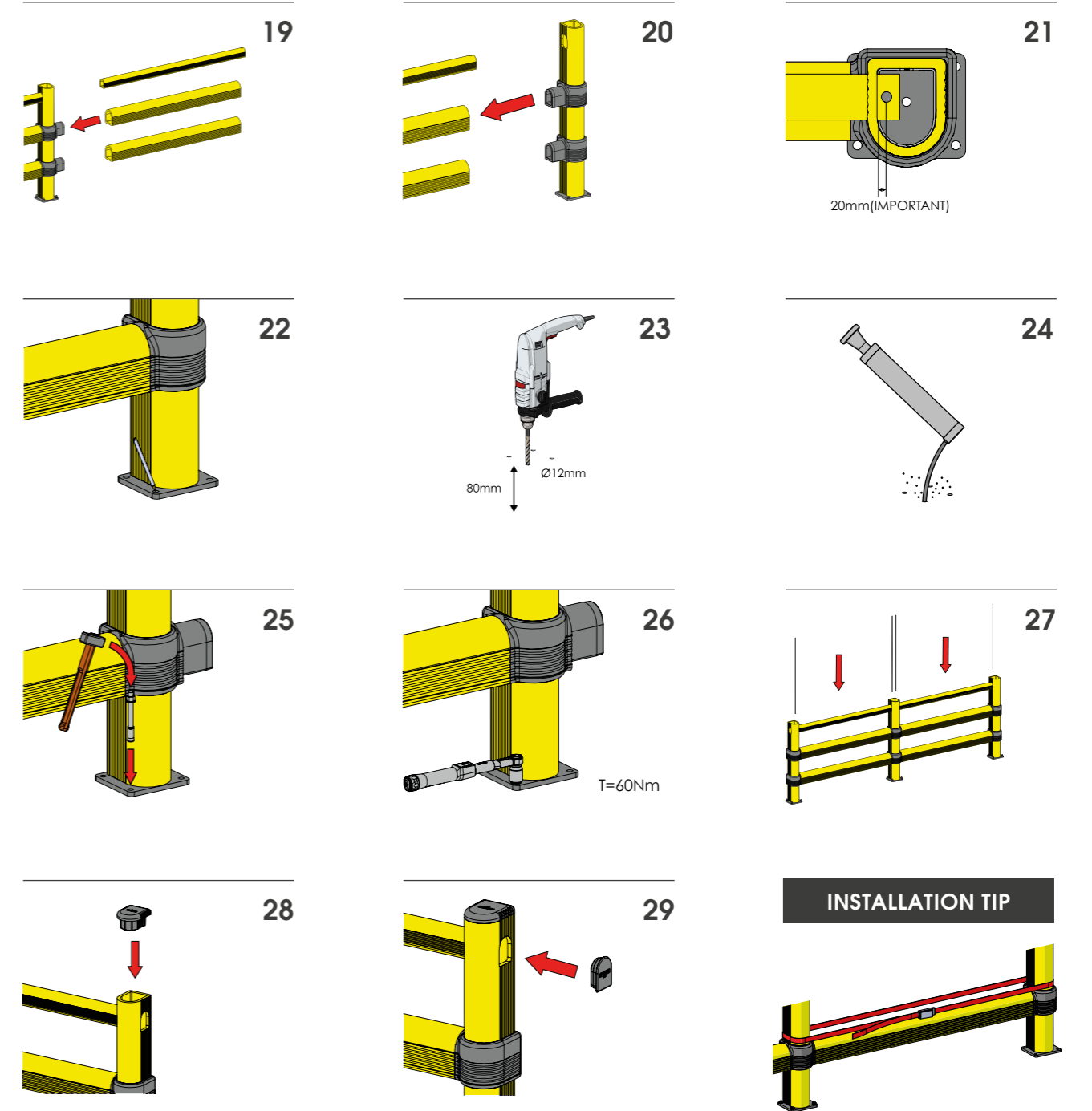
# LINK 150/2

ISTRUZIONI DI INSTALLAZIONE  
ASSEMBLY INSTRUCTIONS



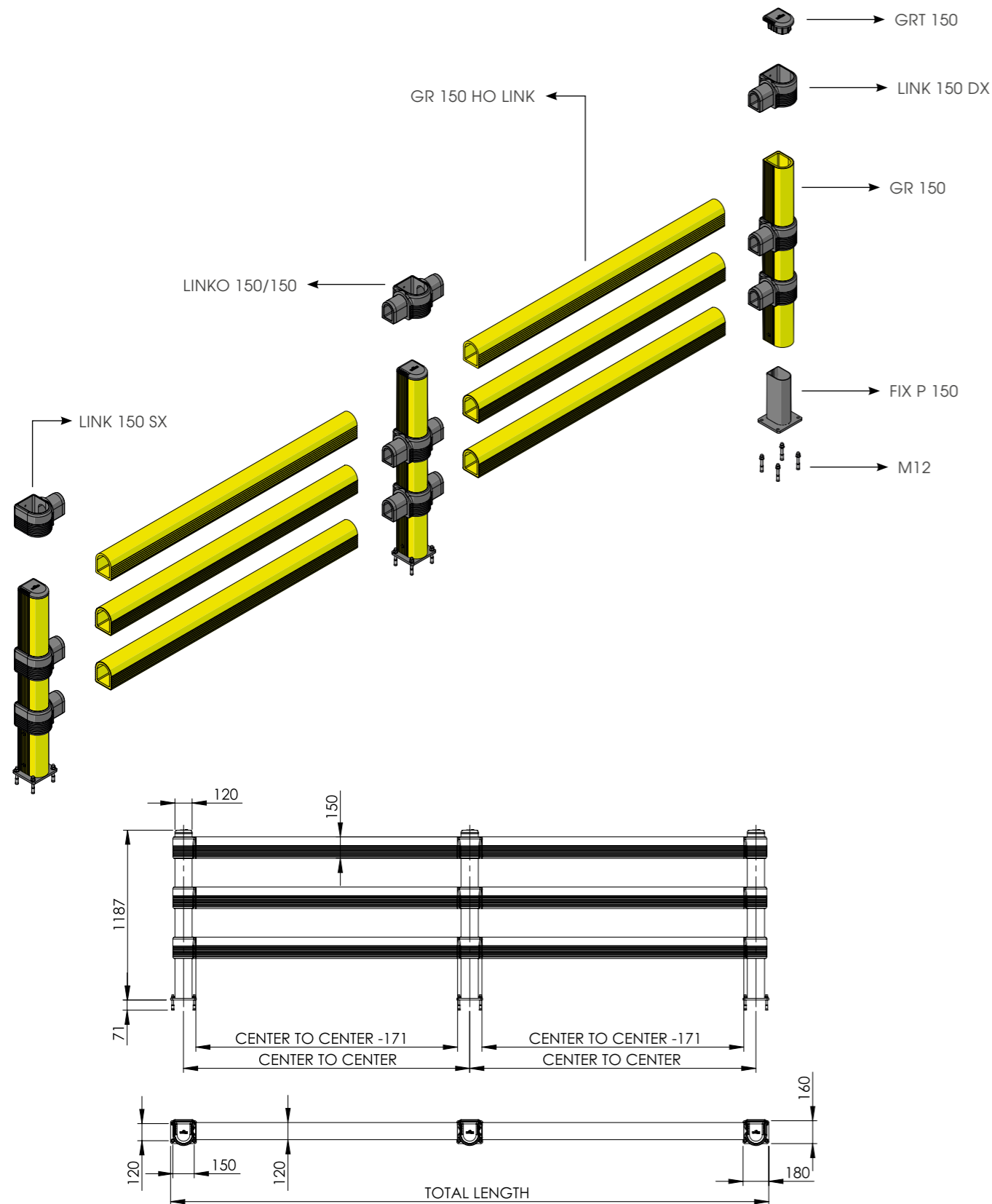
# LINK 150/2

ISTRUZIONI DI INSTALLAZIONE  
ASSEMBLY INSTRUCTIONS



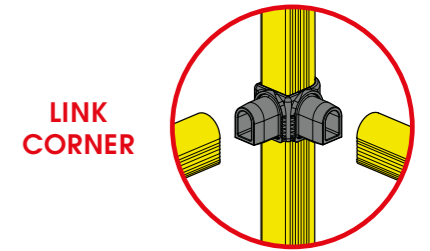
# LINK 150/3

BARRIERA DI SICUREZZA REGOLABILE  
ADJUSTABLE SAFETY BARRIER

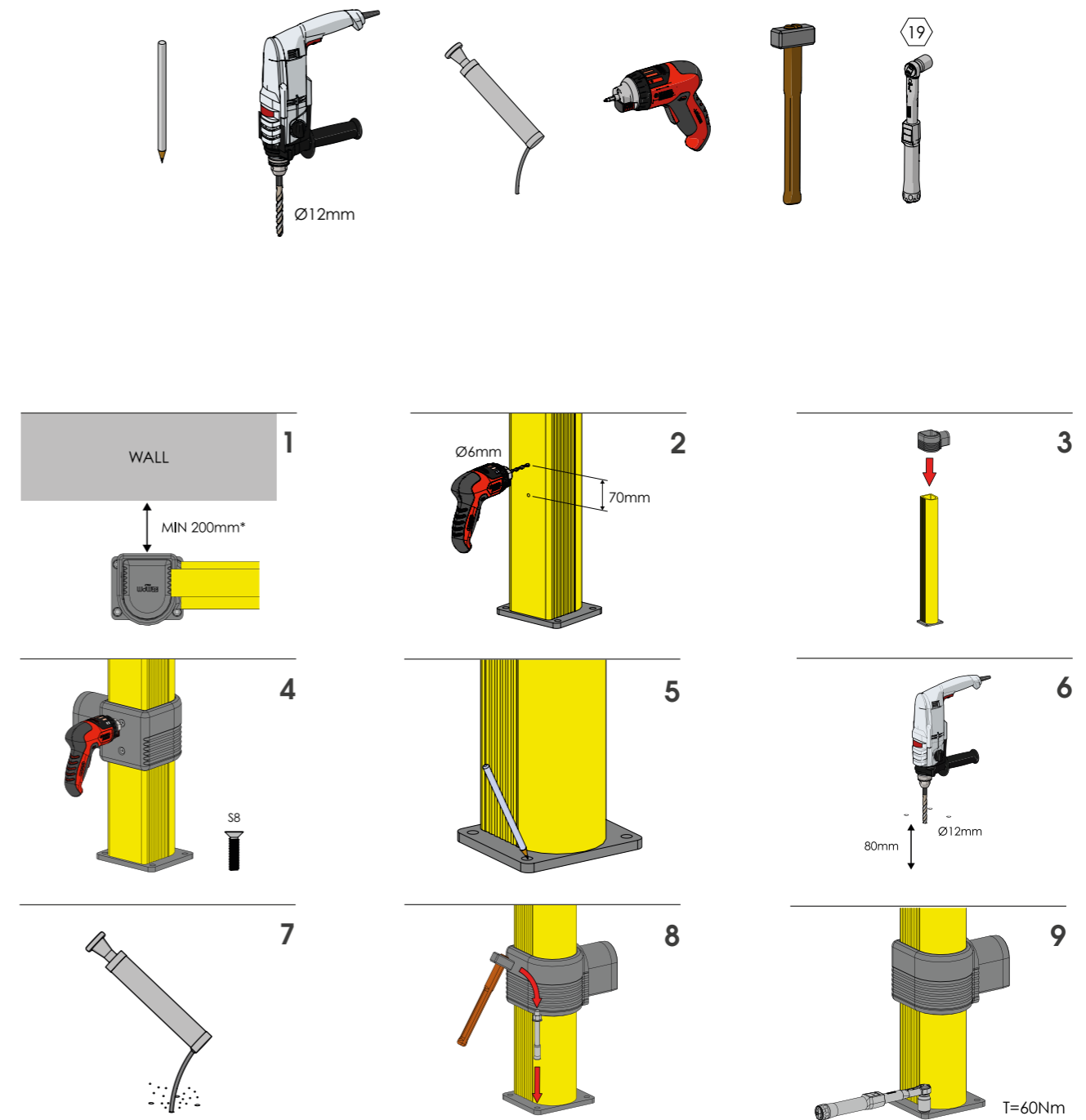


# LINK 150/3

ISTRUZIONI DI INSTALLAZIONE  
ASSEMBLY INSTRUCTIONS



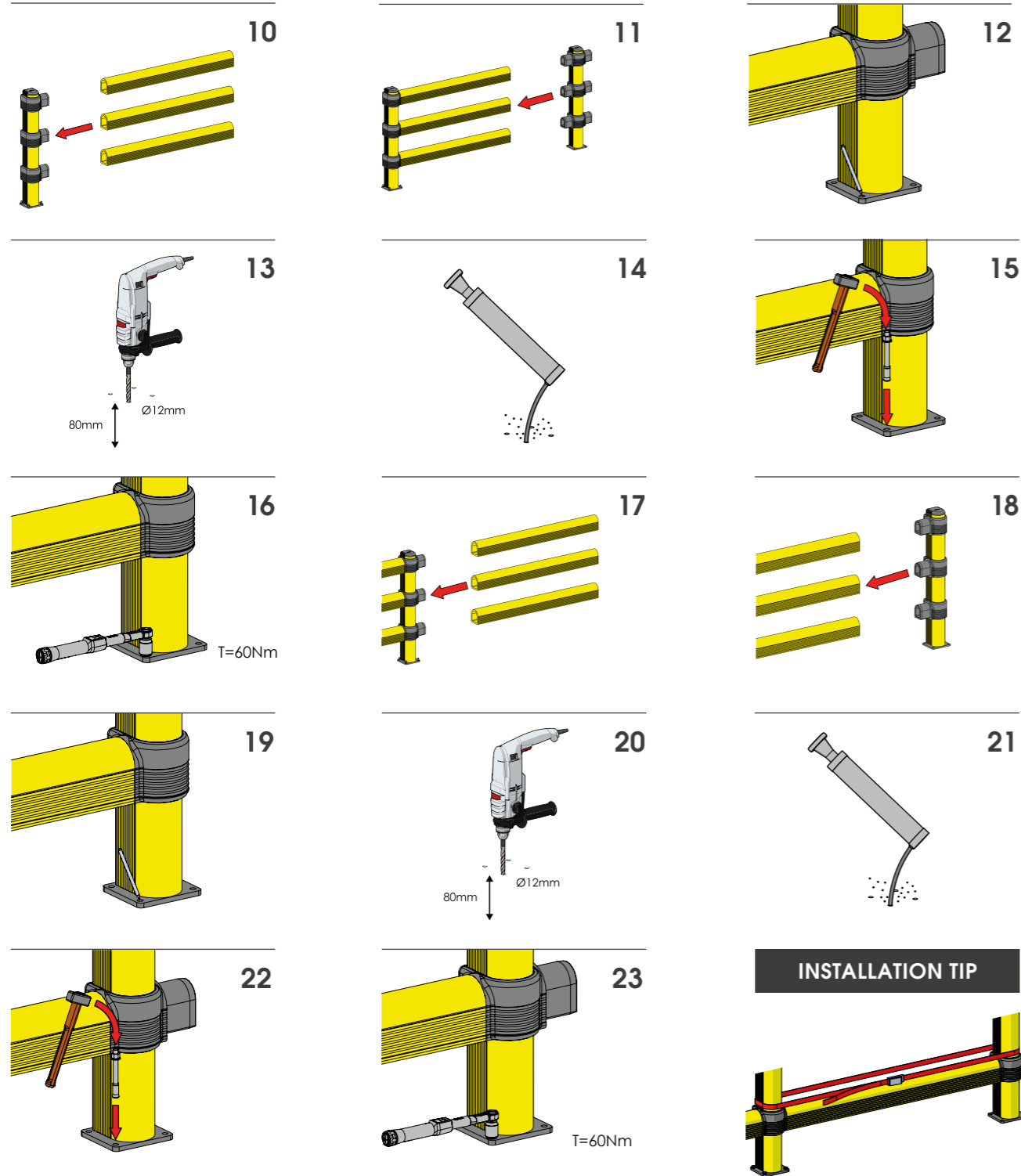
WARNING | The distance of installation depends on speed and weight of vehicle  
The product is equipped with screws M8





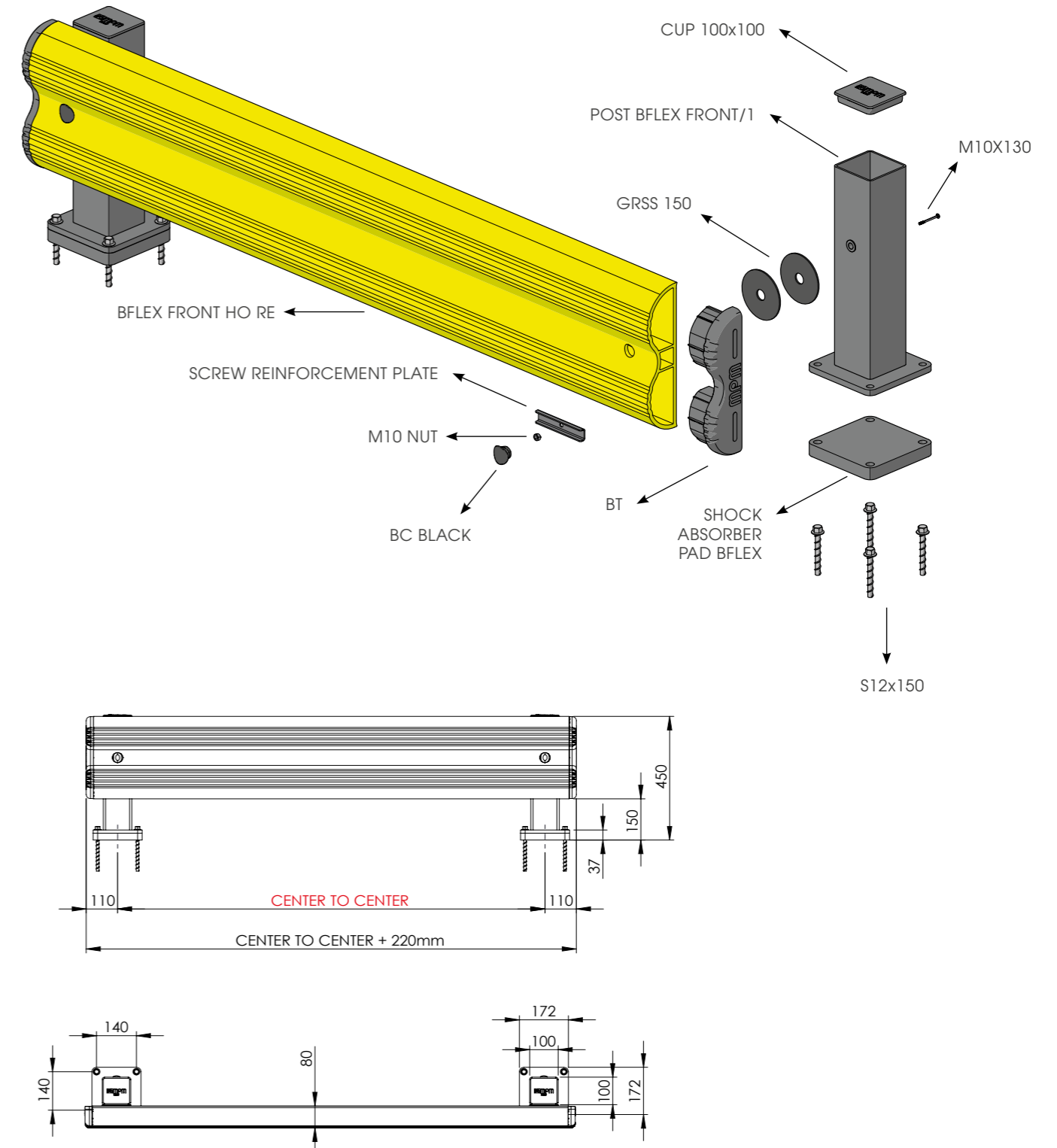
# LINK 150/3

ISTRUZIONI DI INSTALLAZIONE  
ASSEMBLY INSTRUCTIONS



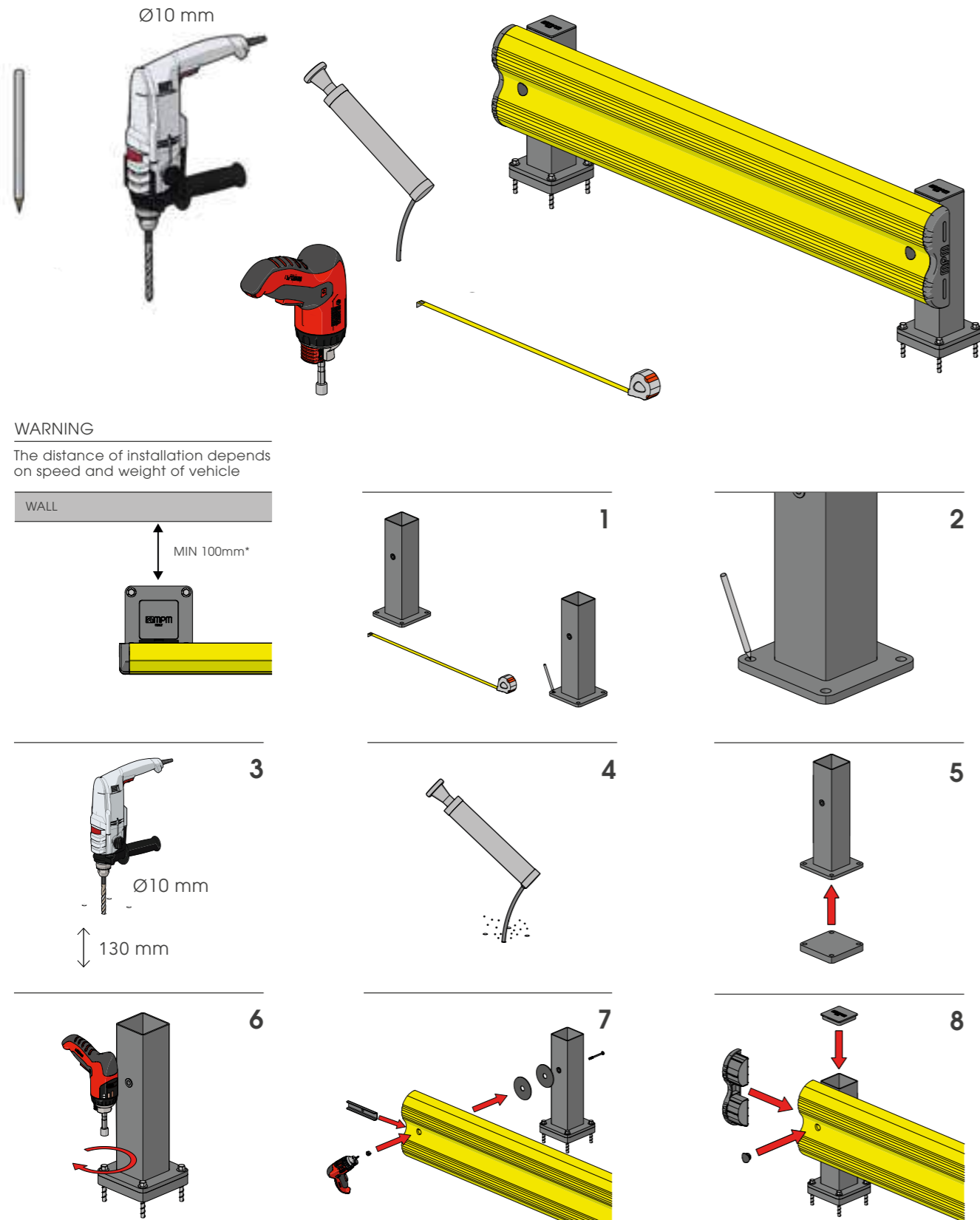
# BFLEX.FRONT/1

BARRIERA SINGOLA FRONTALE - RACK END MODULO SINGOLO  
FRONTAL SINGLE RACK END BARRIER



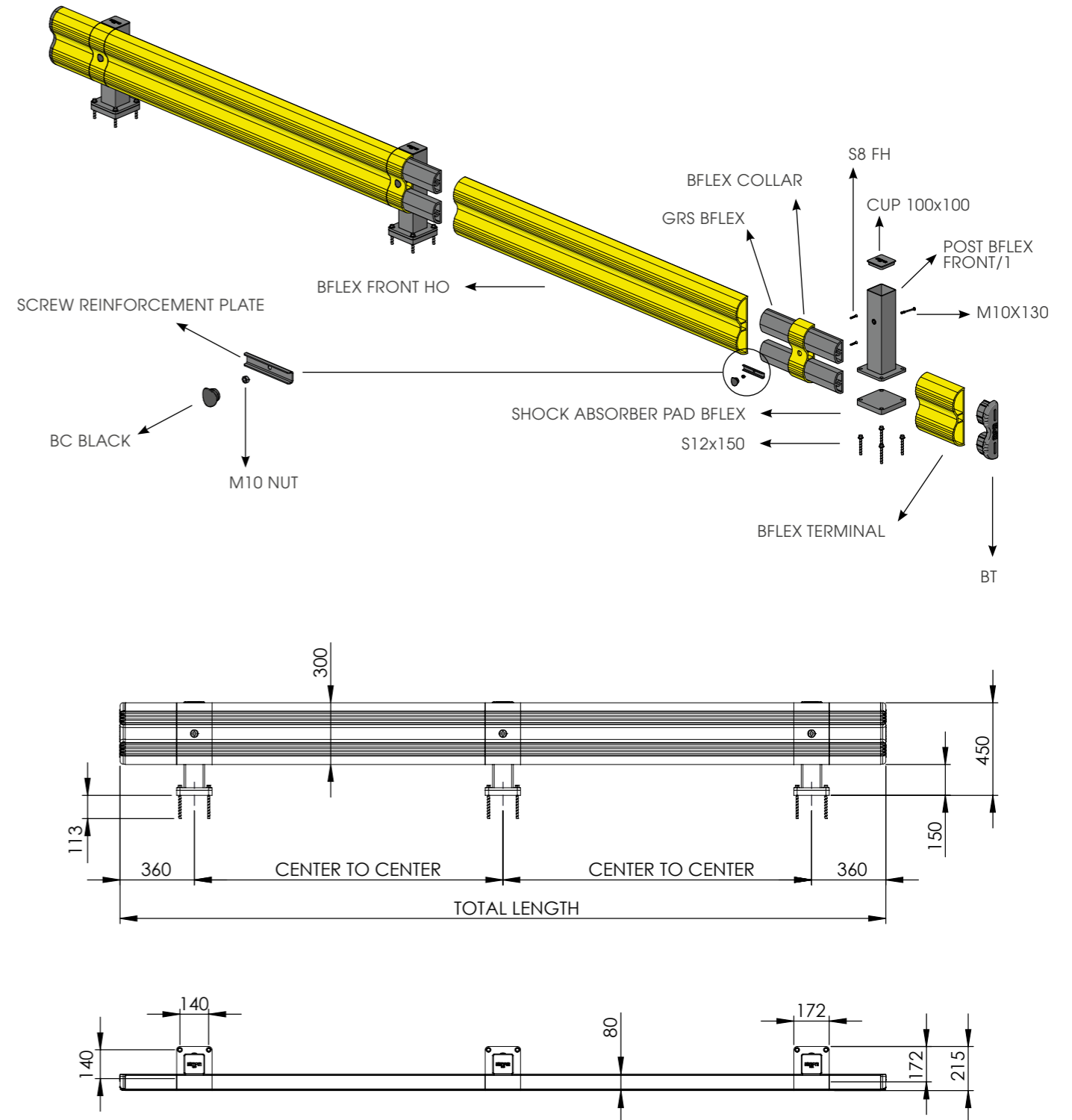
# BFLEX.FRONT/1

ISTRUZIONI DI INSTALLAZIONE  
ASSEMBLY INSTRUCTIONS



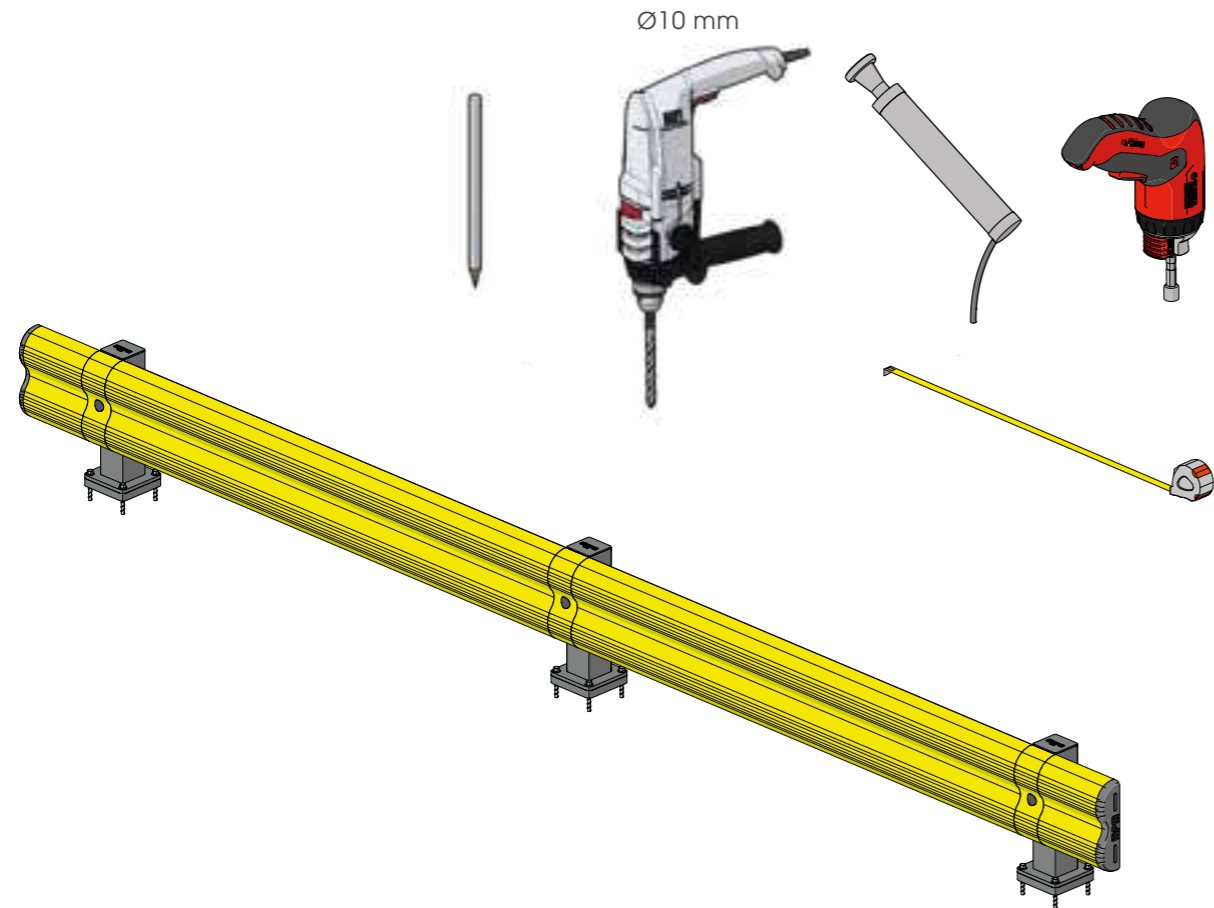
# BFLEX.FRONT/1 MODULAR

BARRIERA SINGOLA FRONTALE MODULARE  
FRONTAL SINGLE BARRIER MODULAR

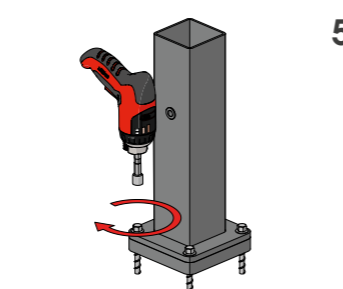
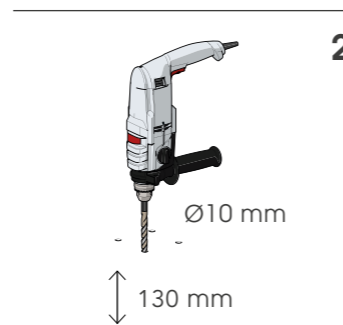
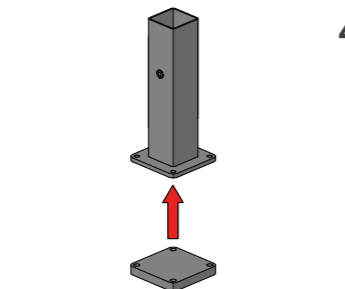
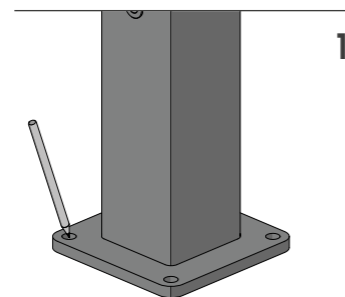
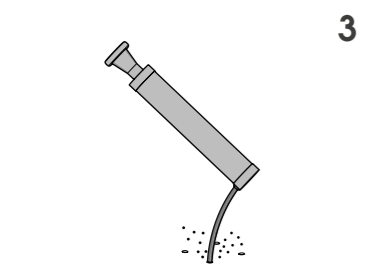
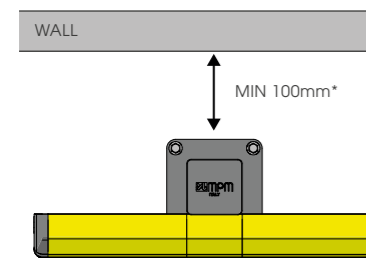


# BFLEX.FRONT/1 MODULAR

ISTRUZIONI DI INSTALLAZIONE  
ASSEMBLY INSTRUCTIONS

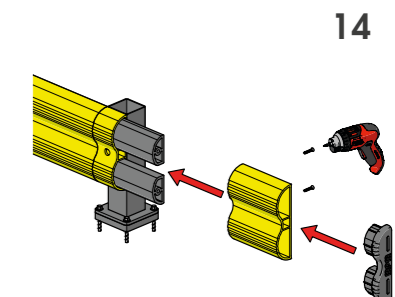
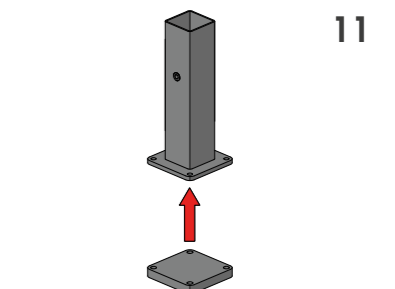
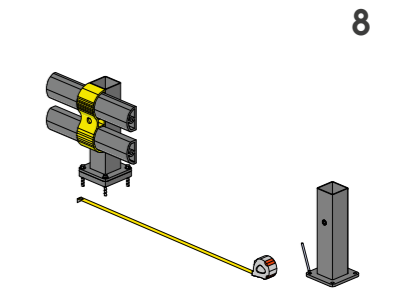
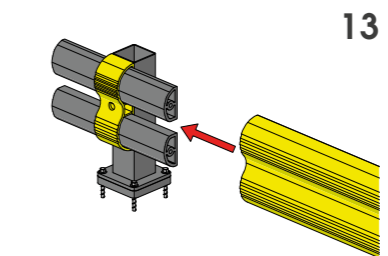
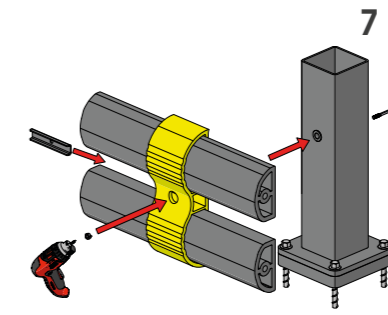
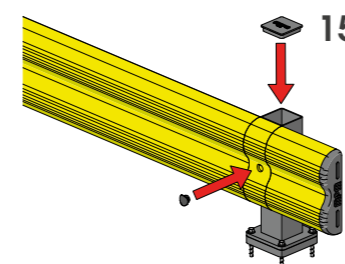
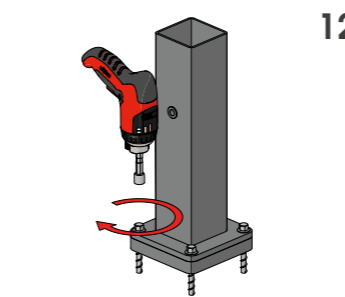
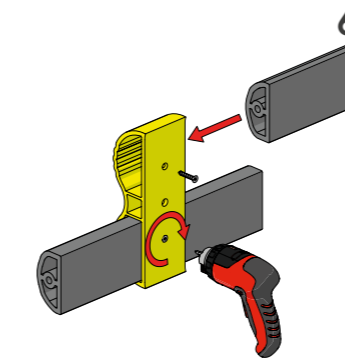


**WARNING**  
The distance of installation depends on speed and weight of vehicle



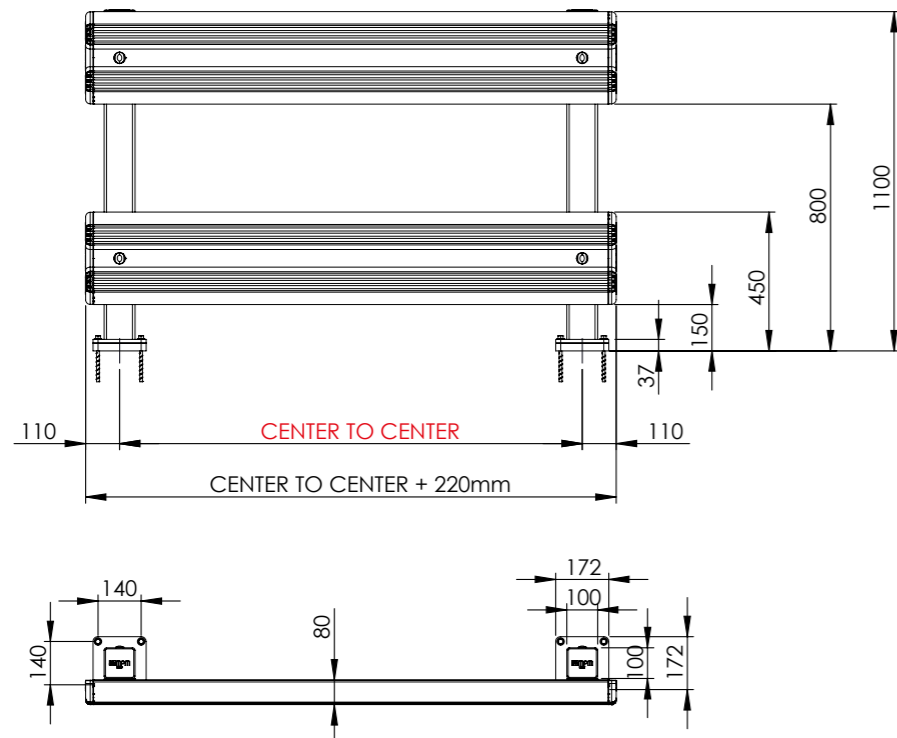
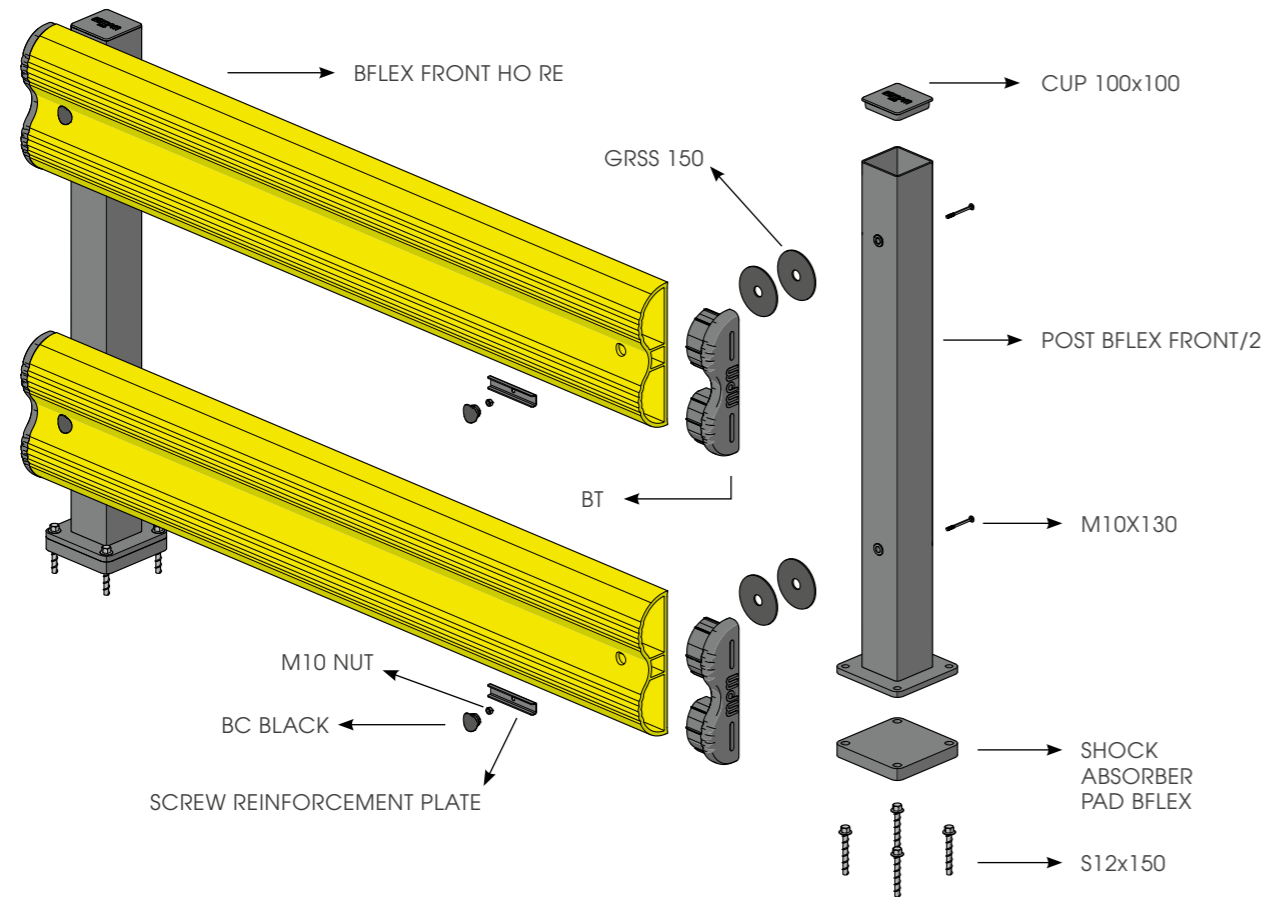
# BFLEX.FRONT/1 MODULAR

ISTRUZIONI DI INSTALLAZIONE  
ASSEMBLY INSTRUCTIONS



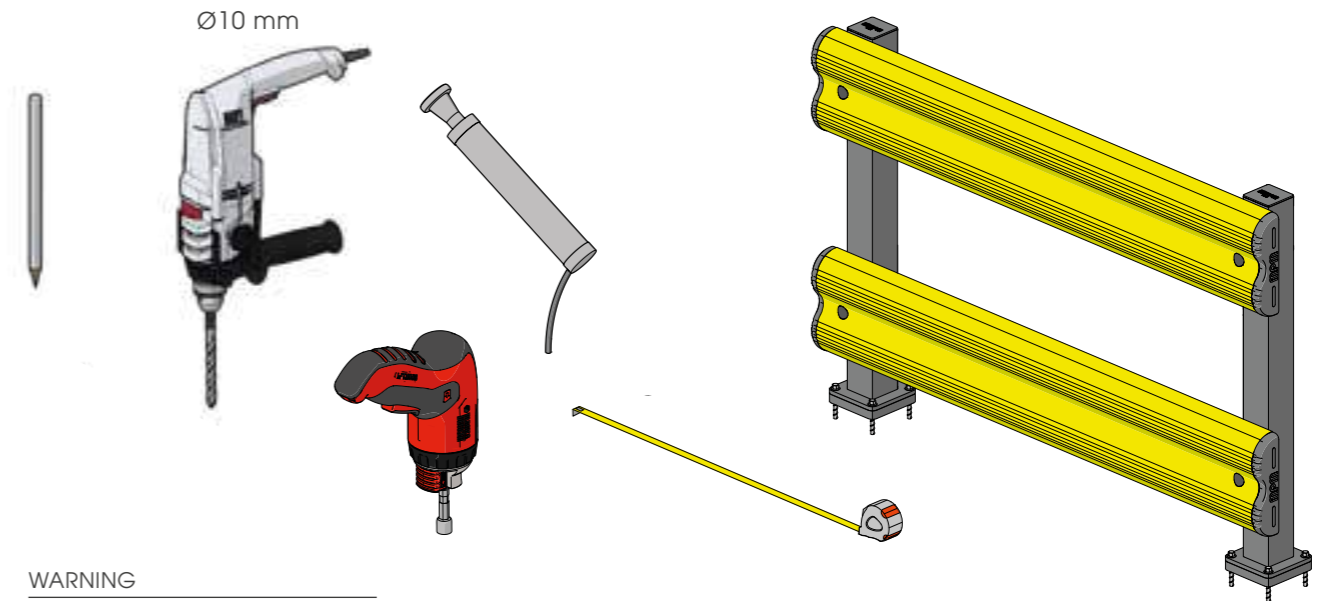
# BFLEX.FRONT/2

BARRIERA DOPPIA FRONTALE - RACK END MODULO SINGOLO  
FRONTAL DOUBLE RACK END BARRIER

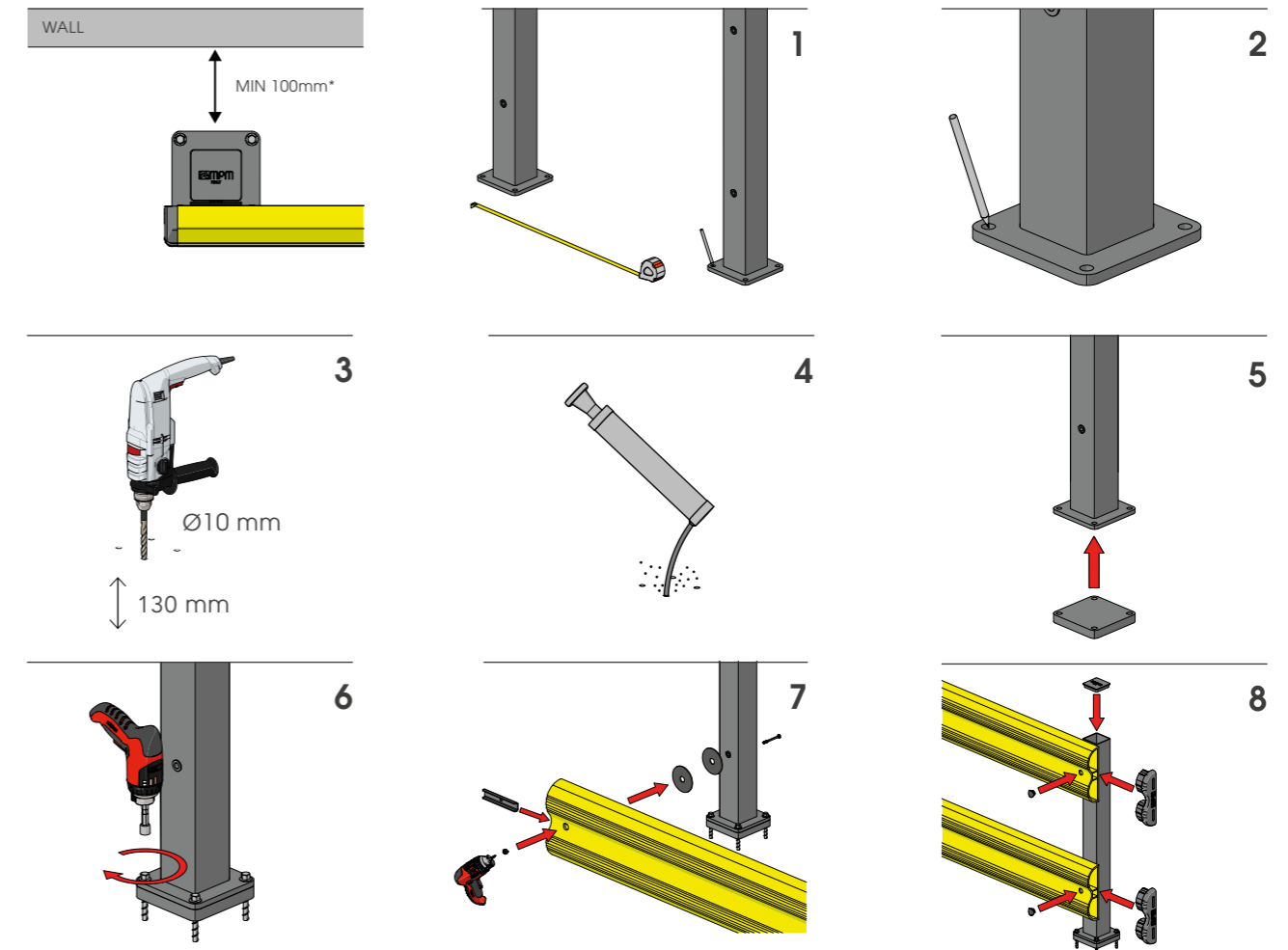


# BFLEX.FRONT/2

ISTRUZIONI DI INSTALLAZIONE  
ASSEMBLY INSTRUCTIONS

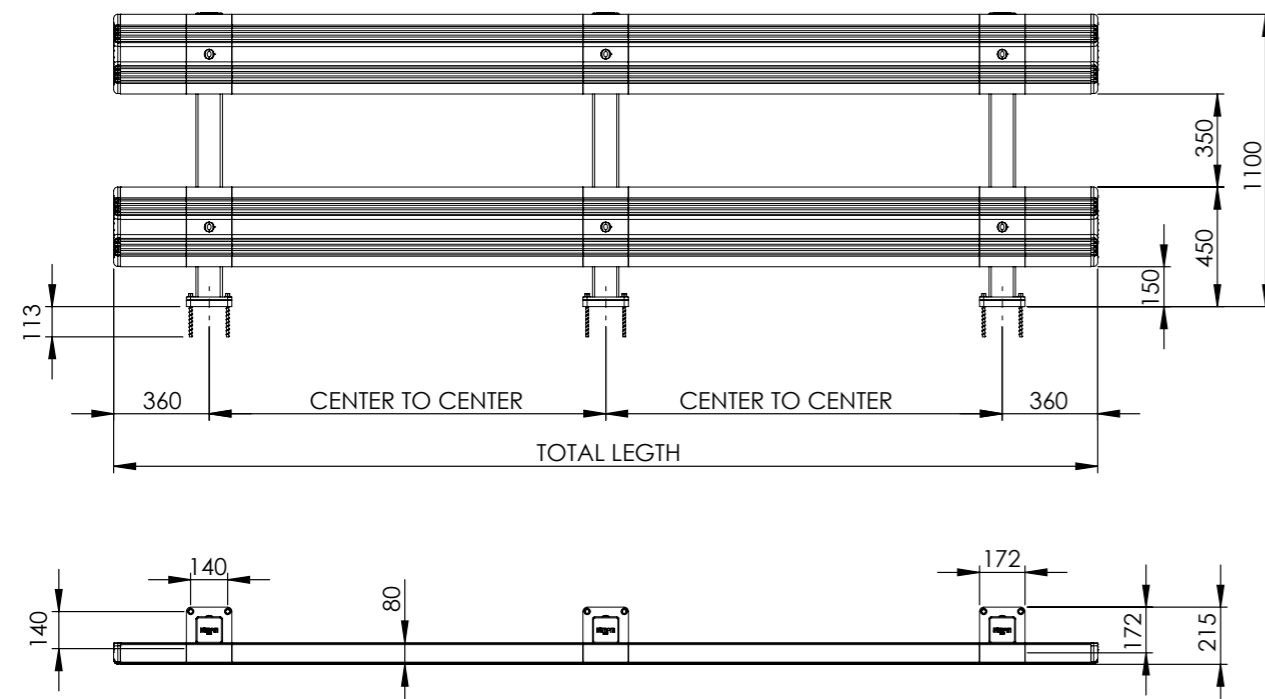
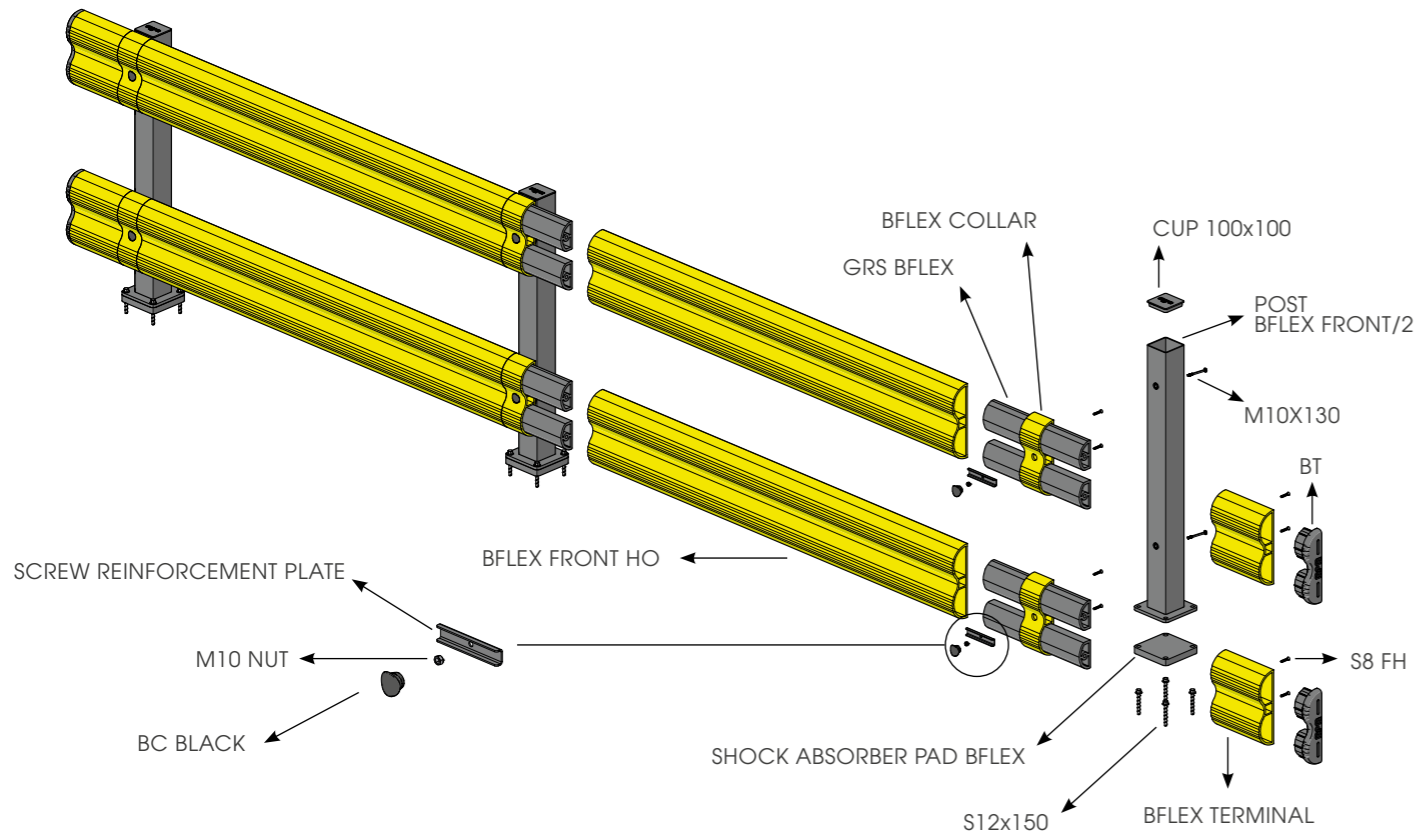


WARNING  
The distance of installation depends on speed and weight of vehicle



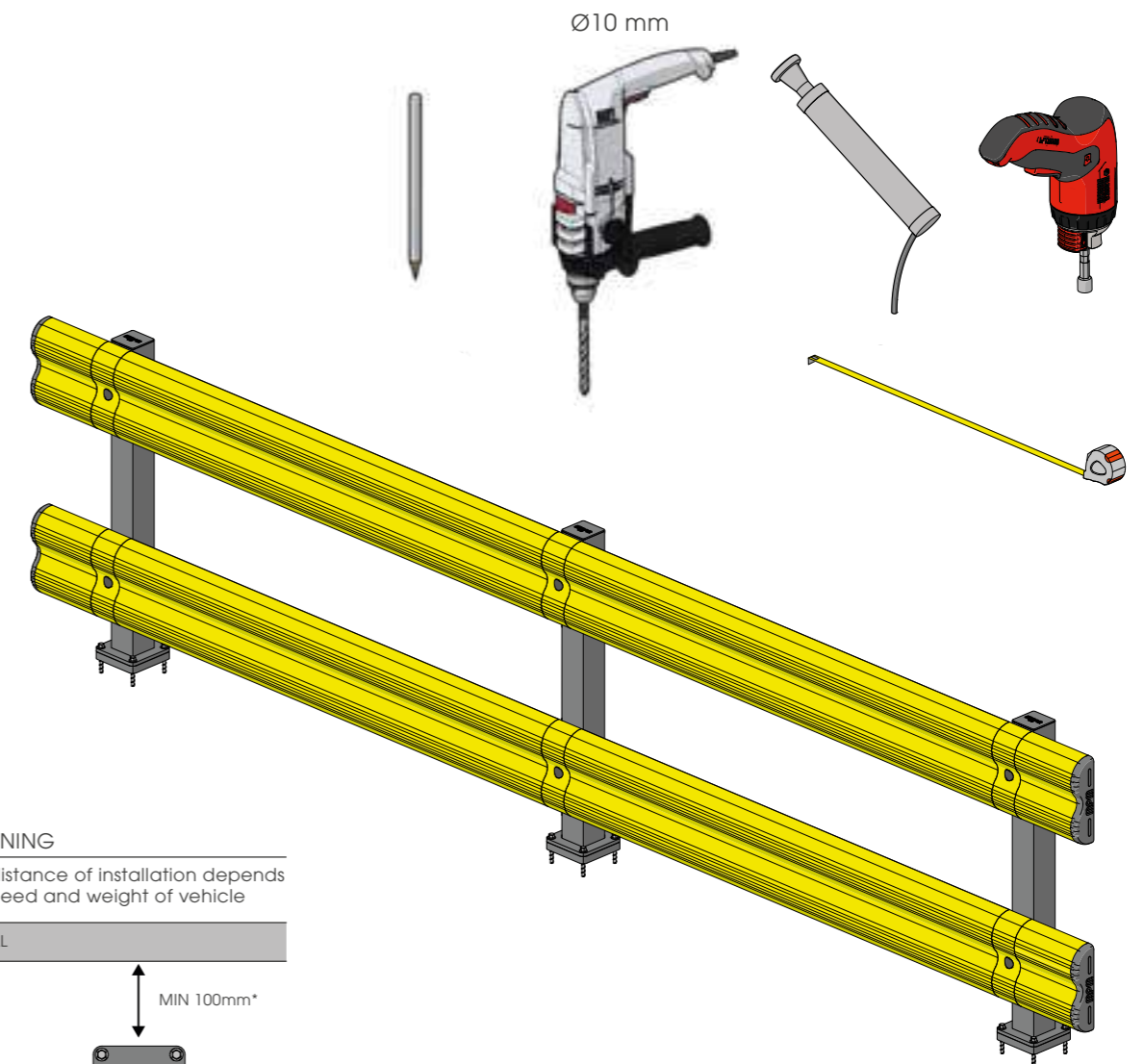
# BFLEX.FRONT/2 MODULAR

BARRIERA DOPPIA FRONTALE MODULARE  
FRONTAL DOUBLE BARRIER MODULAR

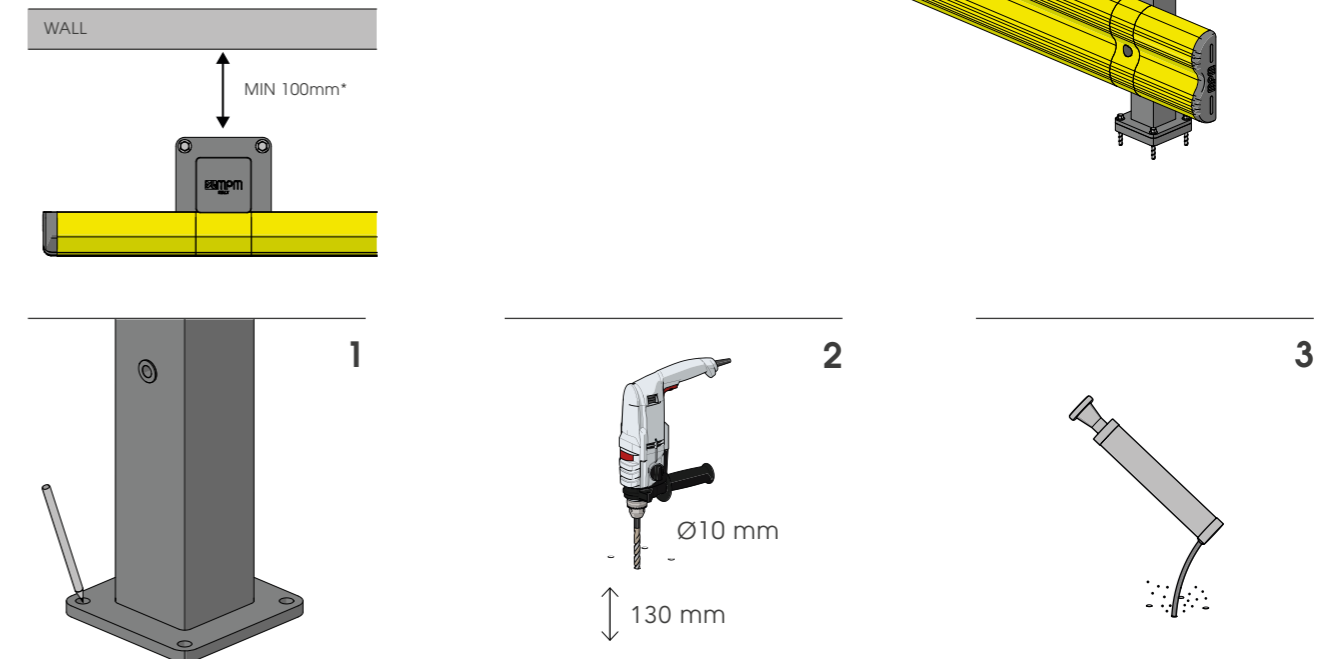


# BFLEX.FRONT/2 MODULAR

ISTRUZIONI DI INSTALLAZIONE  
ASSEMBLY INSTRUCTIONS

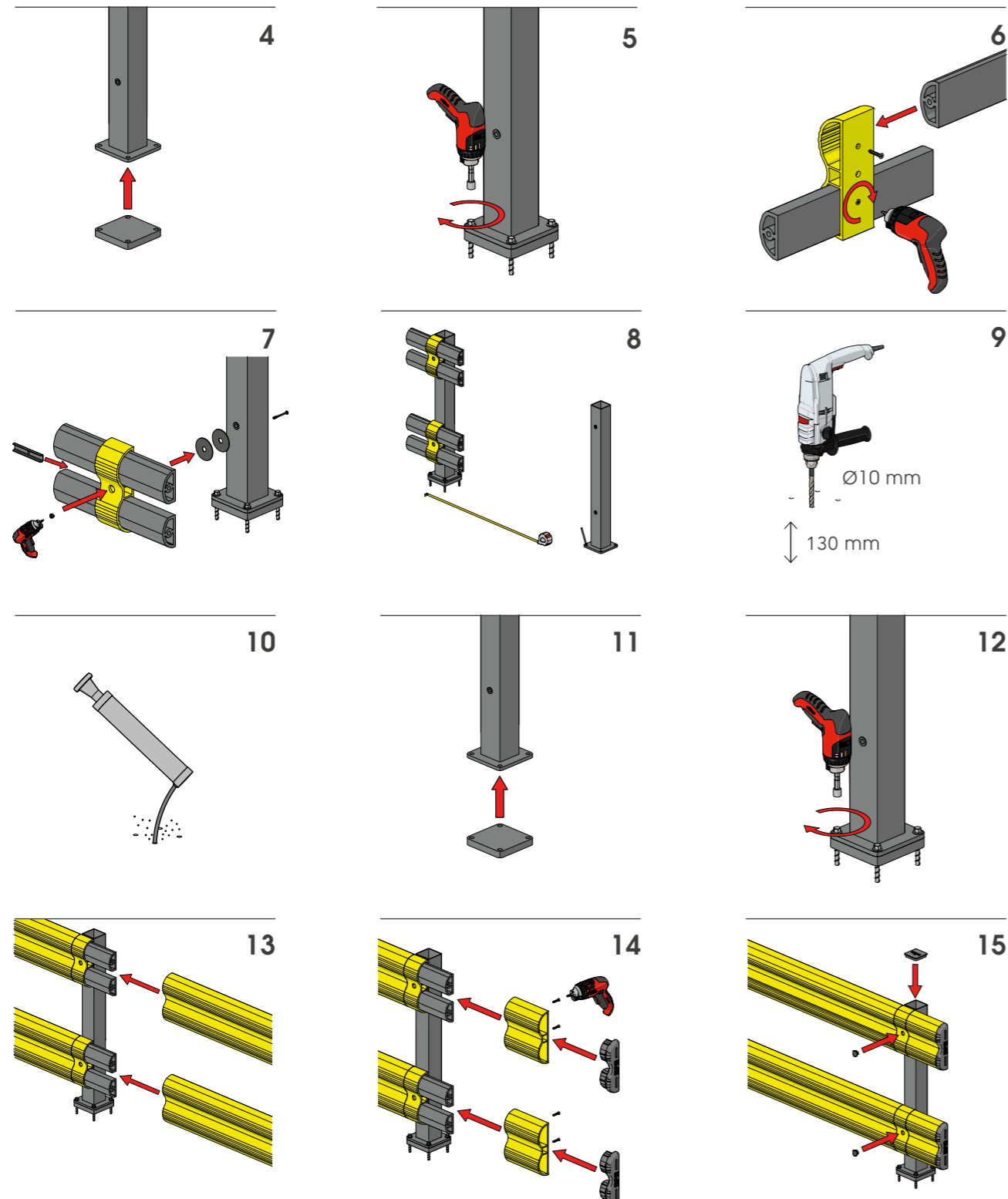


**WARNING**  
The distance of installation depends on speed and weight of vehicle



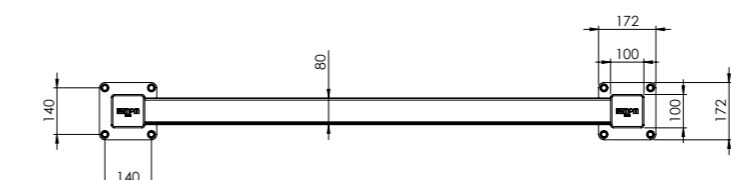
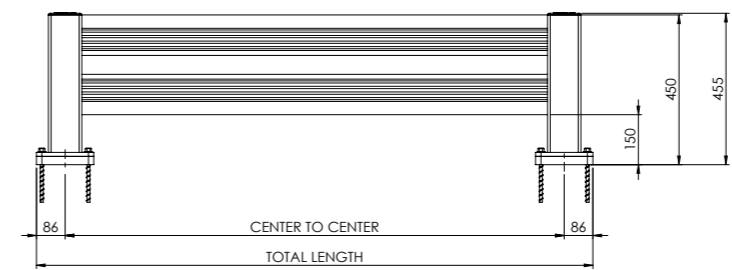
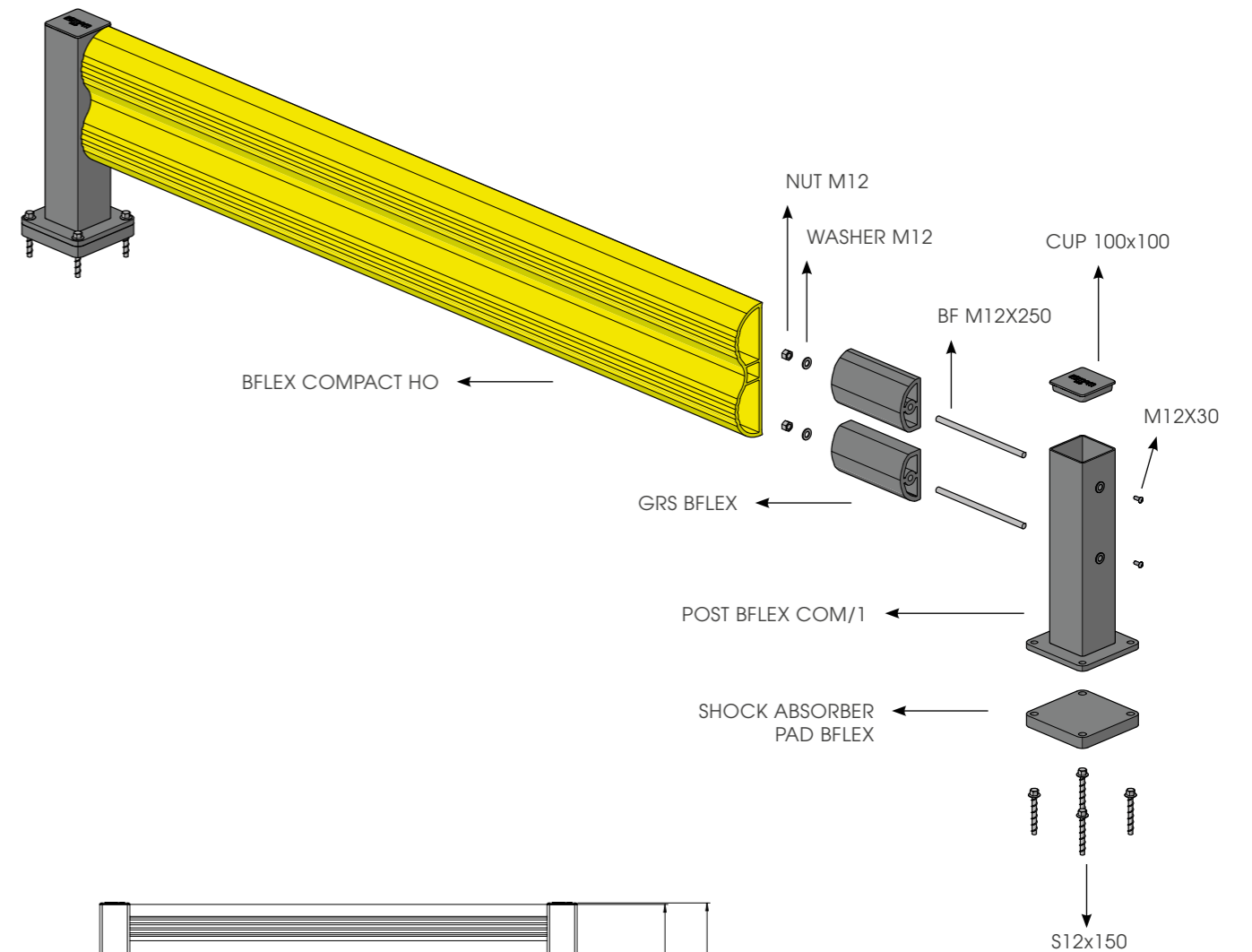
# BFLEX.FRONT/2 MODULAR

ISTRUZIONI DI INSTALLAZIONE  
ASSEMBLY INSTRUCTIONS



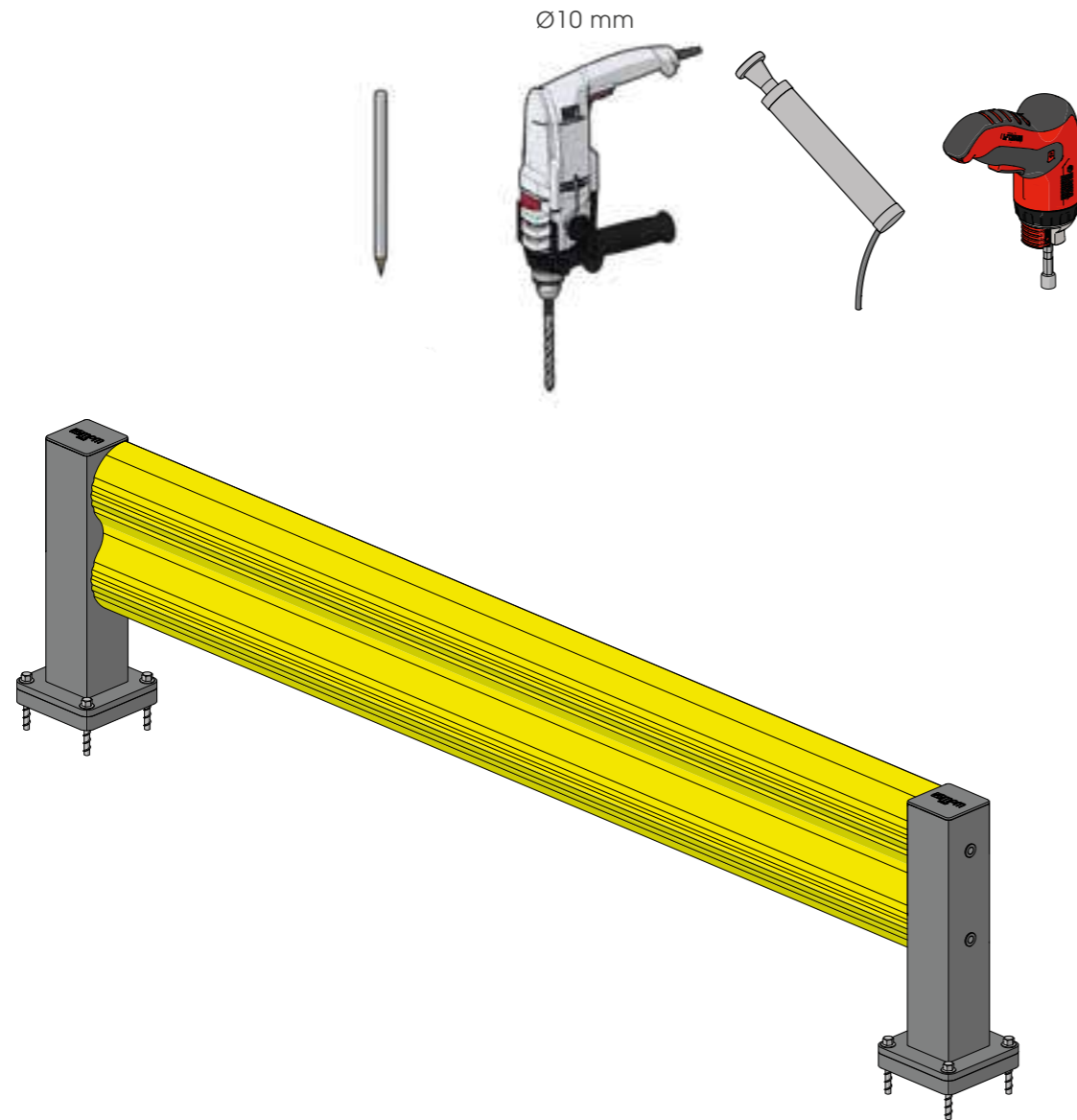
# BFLEX.COM/1

BARRIERA SINGOLA COMPATTA  
COMPACT SINGLE BARRIER

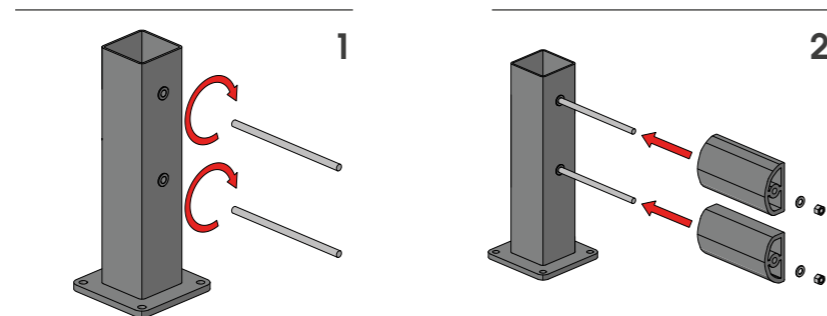
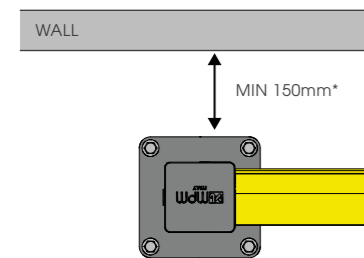


# BFLEX.COM/1

ISTRUZIONI DI INSTALLAZIONE  
ASSEMBLY INSTRUCTIONS

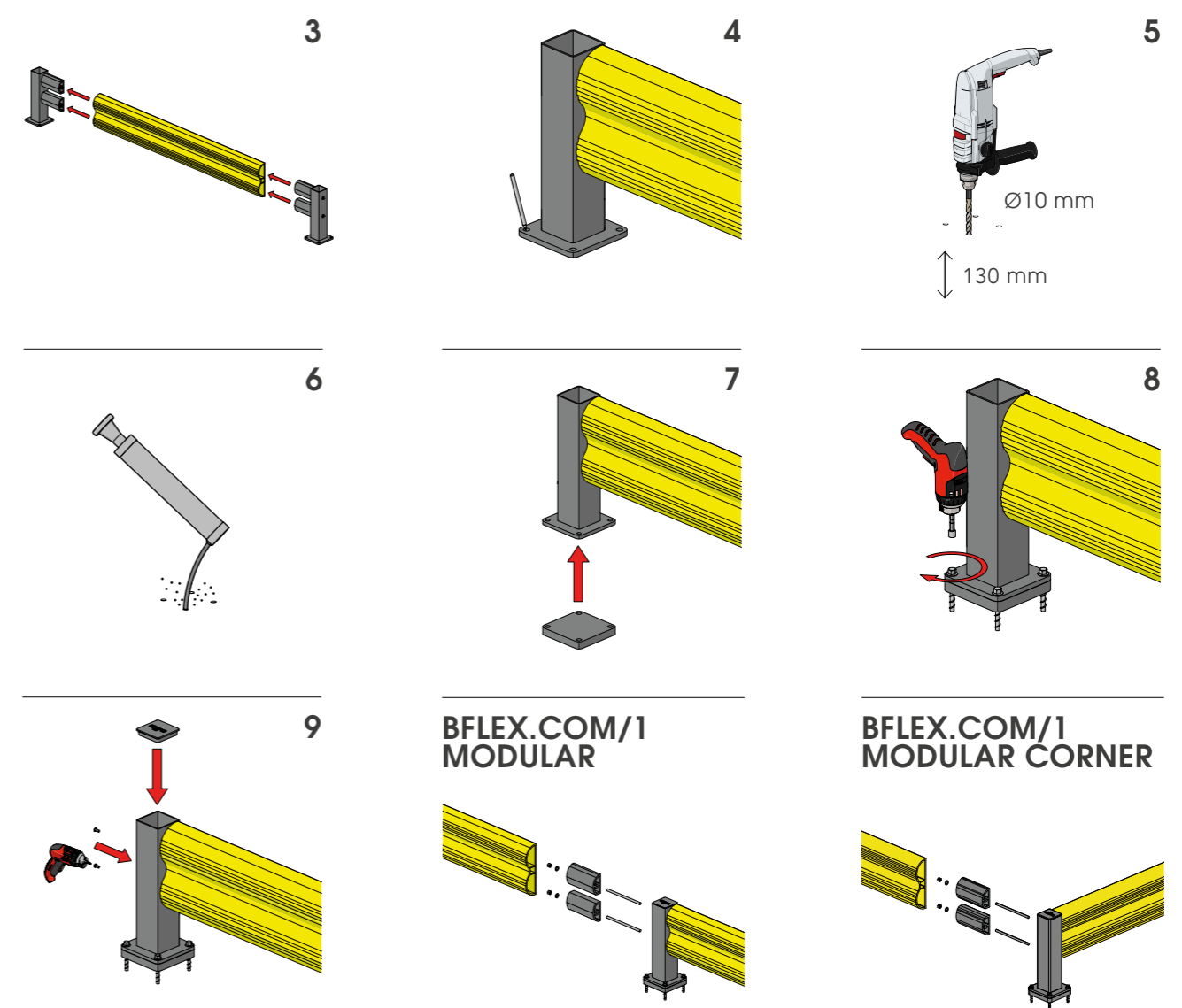


**WARNING**  
The distance of installation depends  
on speed and weight of vehicle



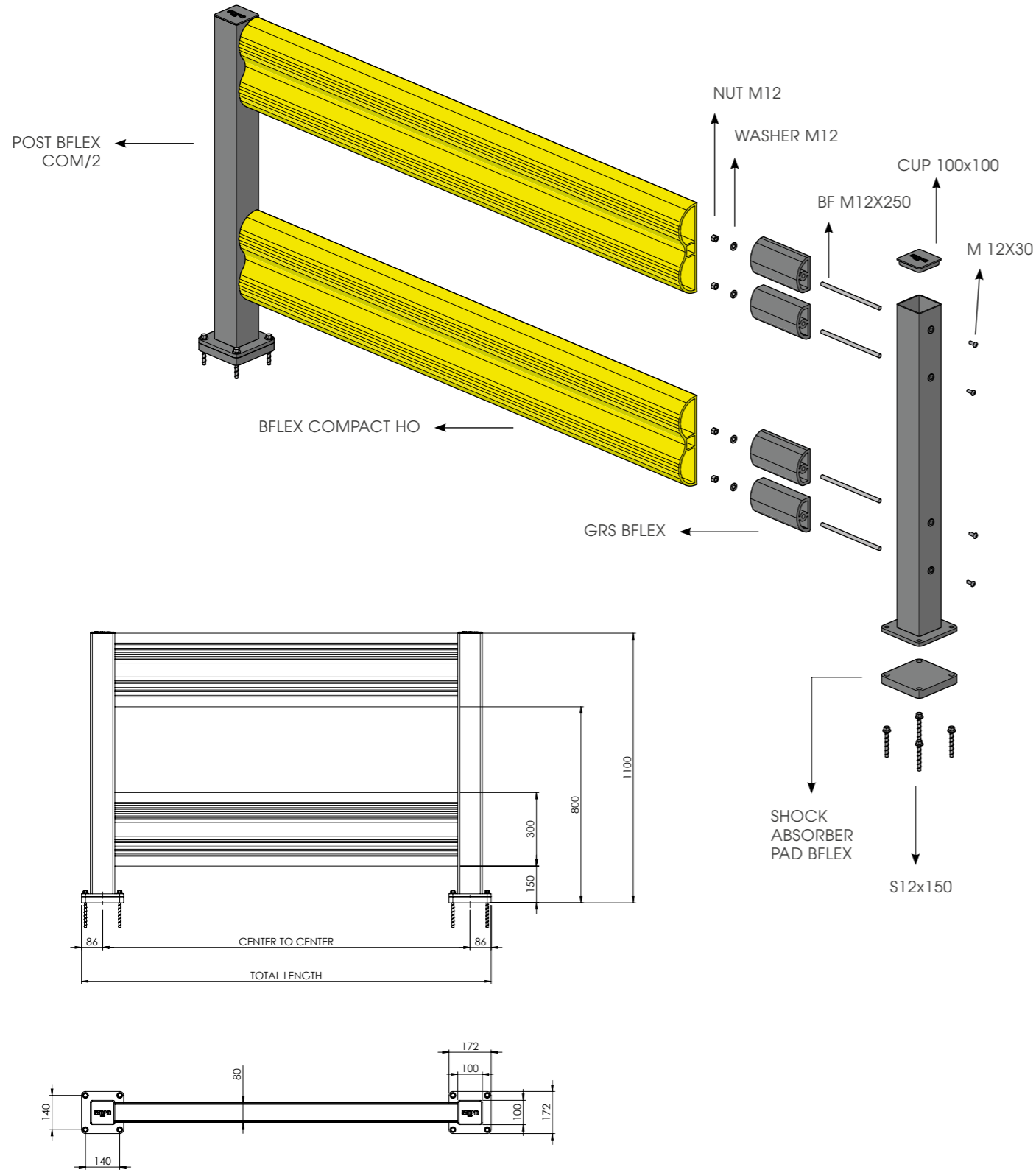
# BFLEX.COM/1

ISTRUZIONI DI INSTALLAZIONE  
ASSEMBLY INSTRUCTIONS



# BFLEX.COM/2

BARRIERA DOPPIA COMPATTA  
COMPACT DOUBLE BARRIER



# BFLEX.COM/2

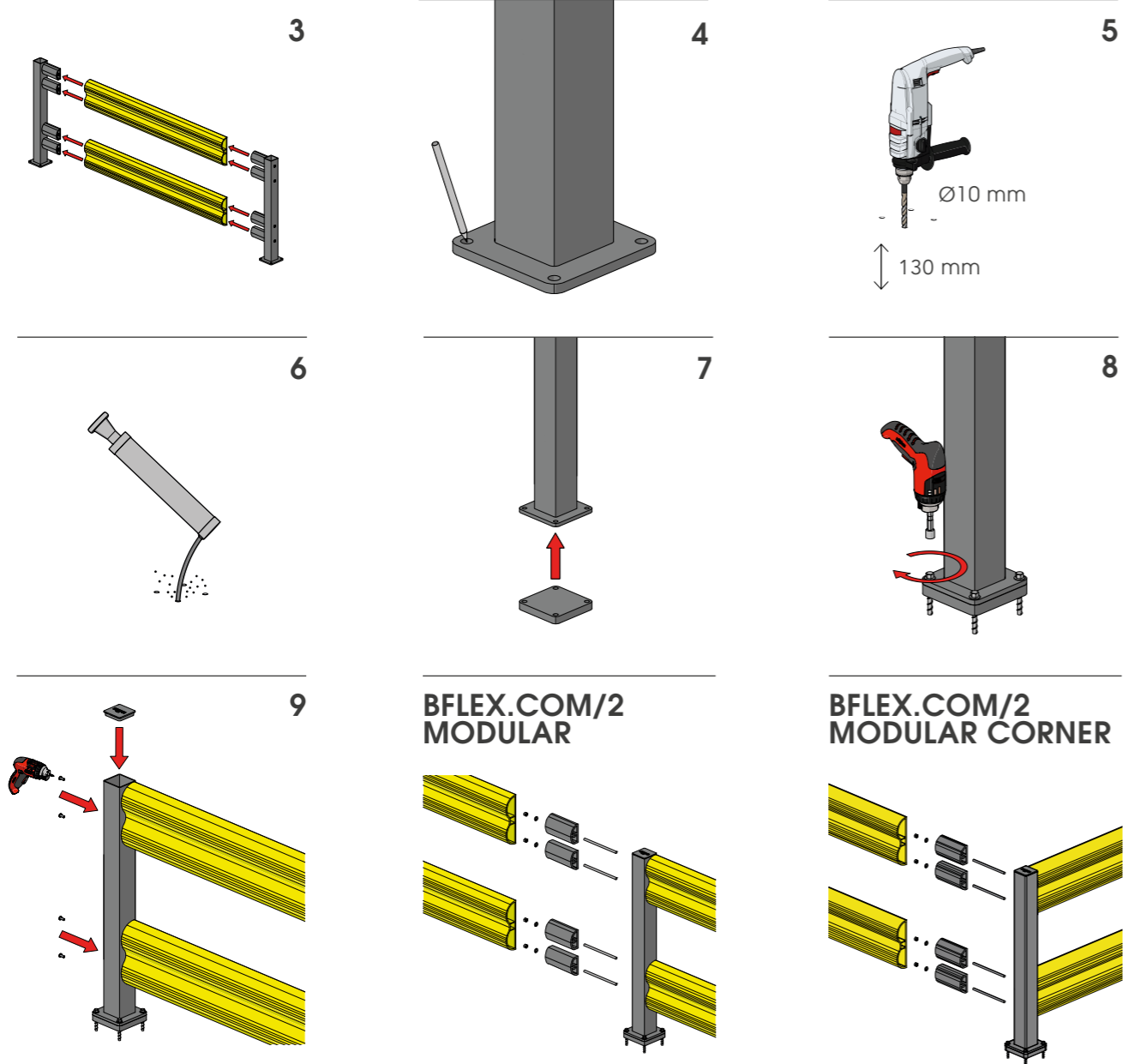
ISTRUZIONI DI INSTALLAZIONE  
ASSEMBLY INSTRUCTIONS





# BFLEX.COM/2

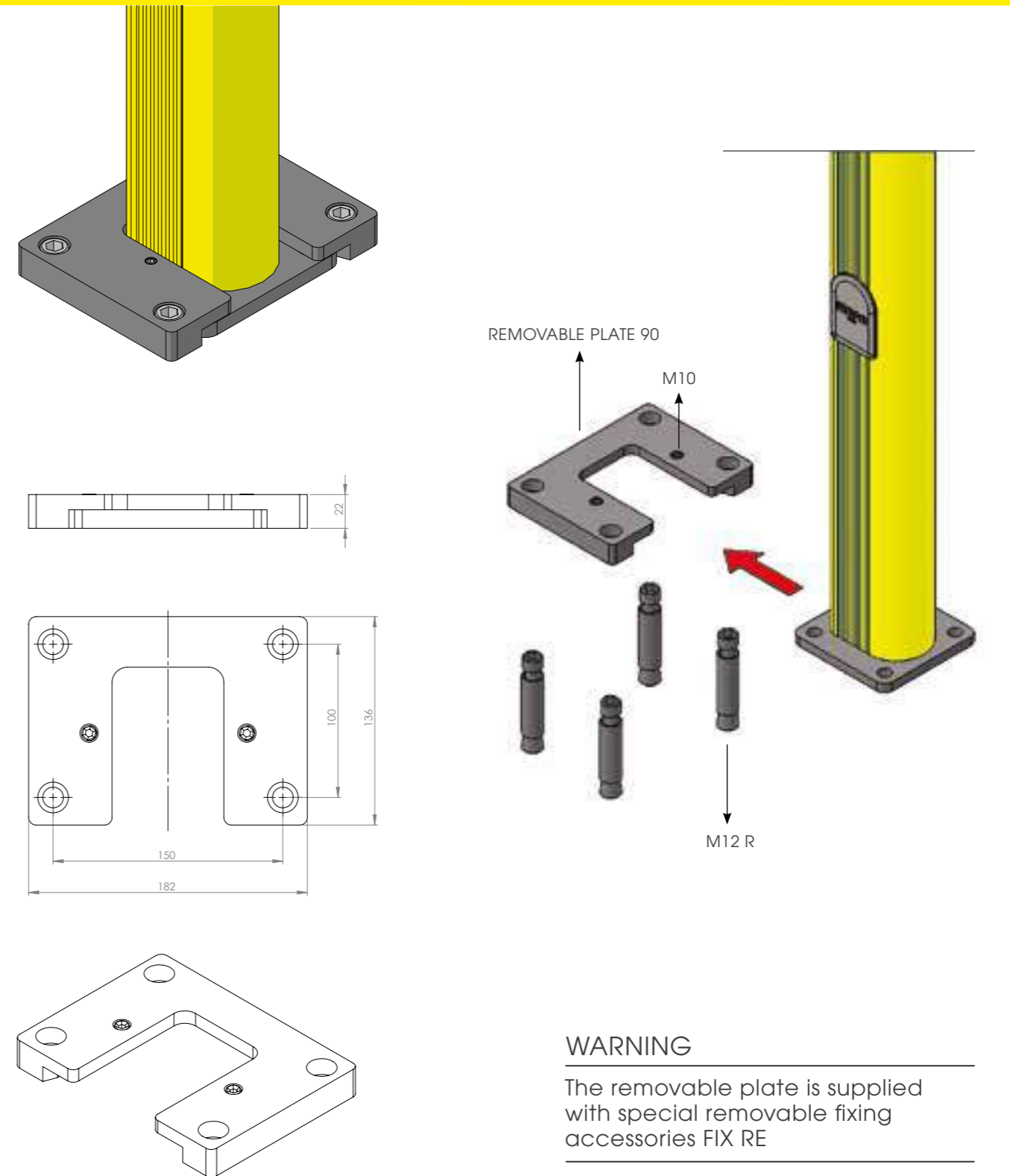
ISTRUZIONI DI INSTALLAZIONE  
ASSEMBLY INSTRUCTIONS



# REMOVABLE SAFETY BARRIERS

PIASTRA REMOVIBILE PER SISTEMI 90  
REMOVABLE PLATES FOR 90 SYSTEMS

90



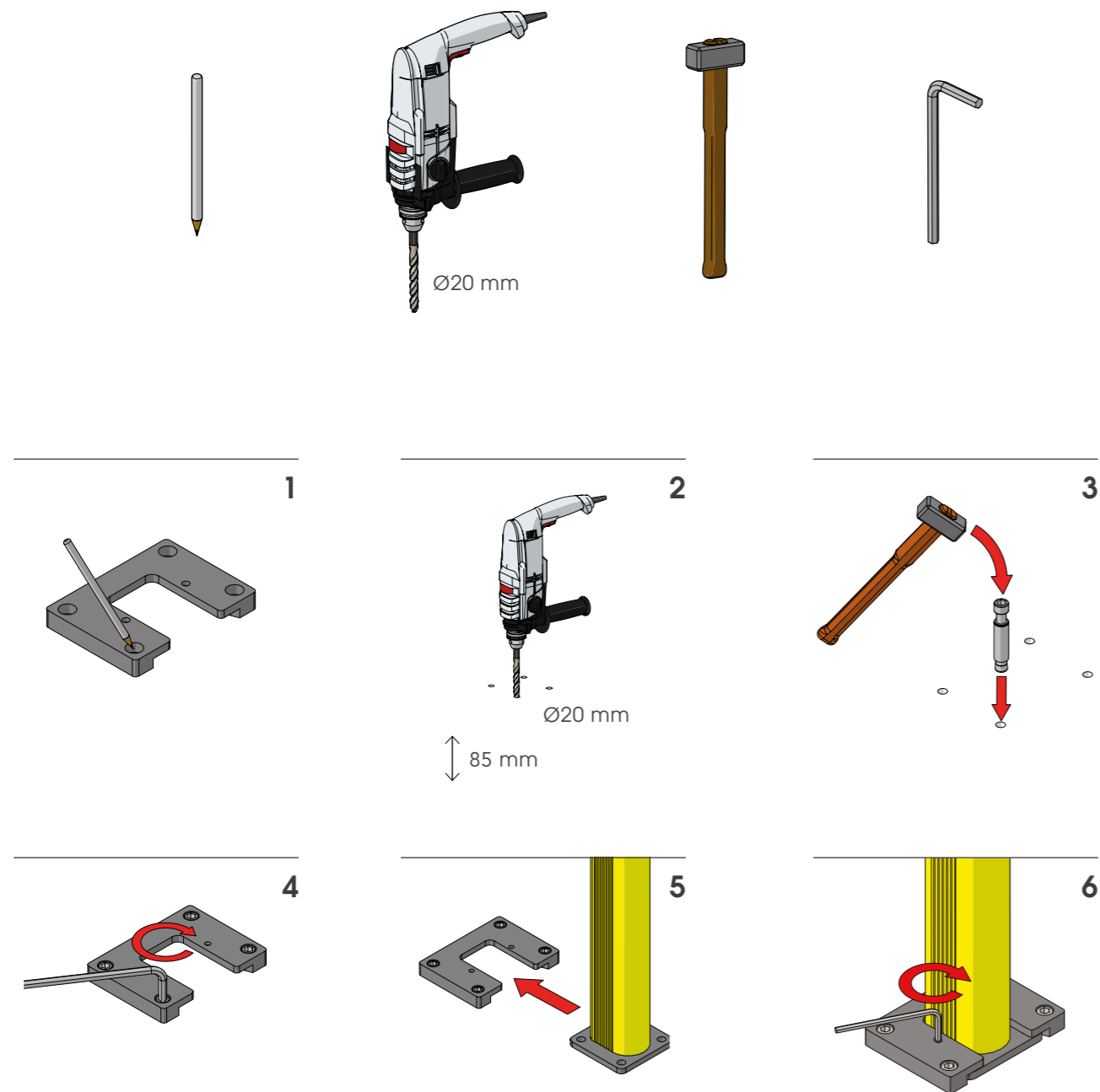
**WARNING**

The removable plate is supplied with special removable fixing accessories FIX RE

# REMOVABLE SAFETY BARRIERS

ISTRUZIONI DI INSTALLAZIONE  
ASSEMBLY INSTRUCTIONS

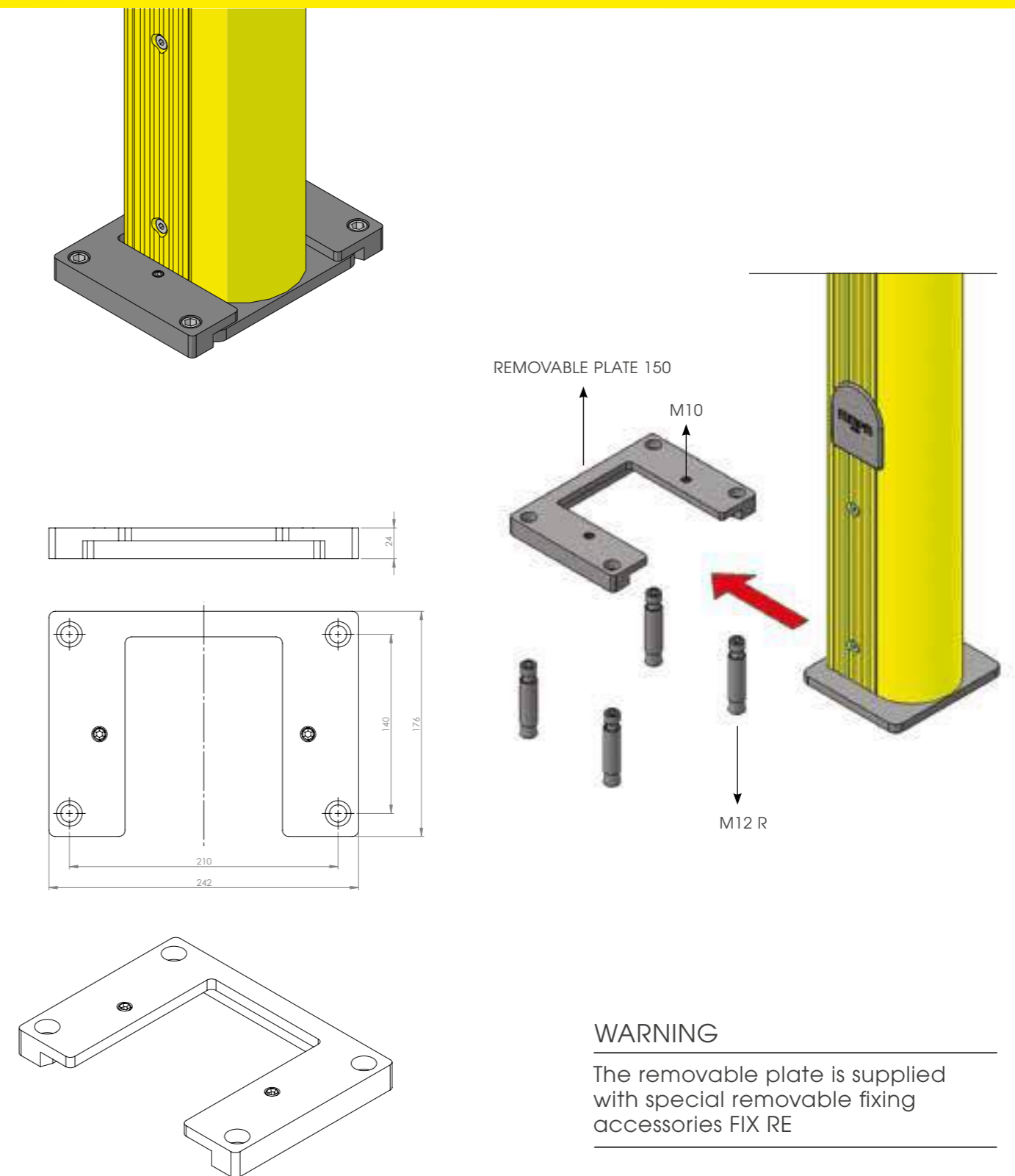
90



# REMOVABLE SAFETY BARRIERS

PIASTRA REMOVIBILE PER SISTEMI 150  
REMOVABLE PLATES FOR 150 SYSTEMS

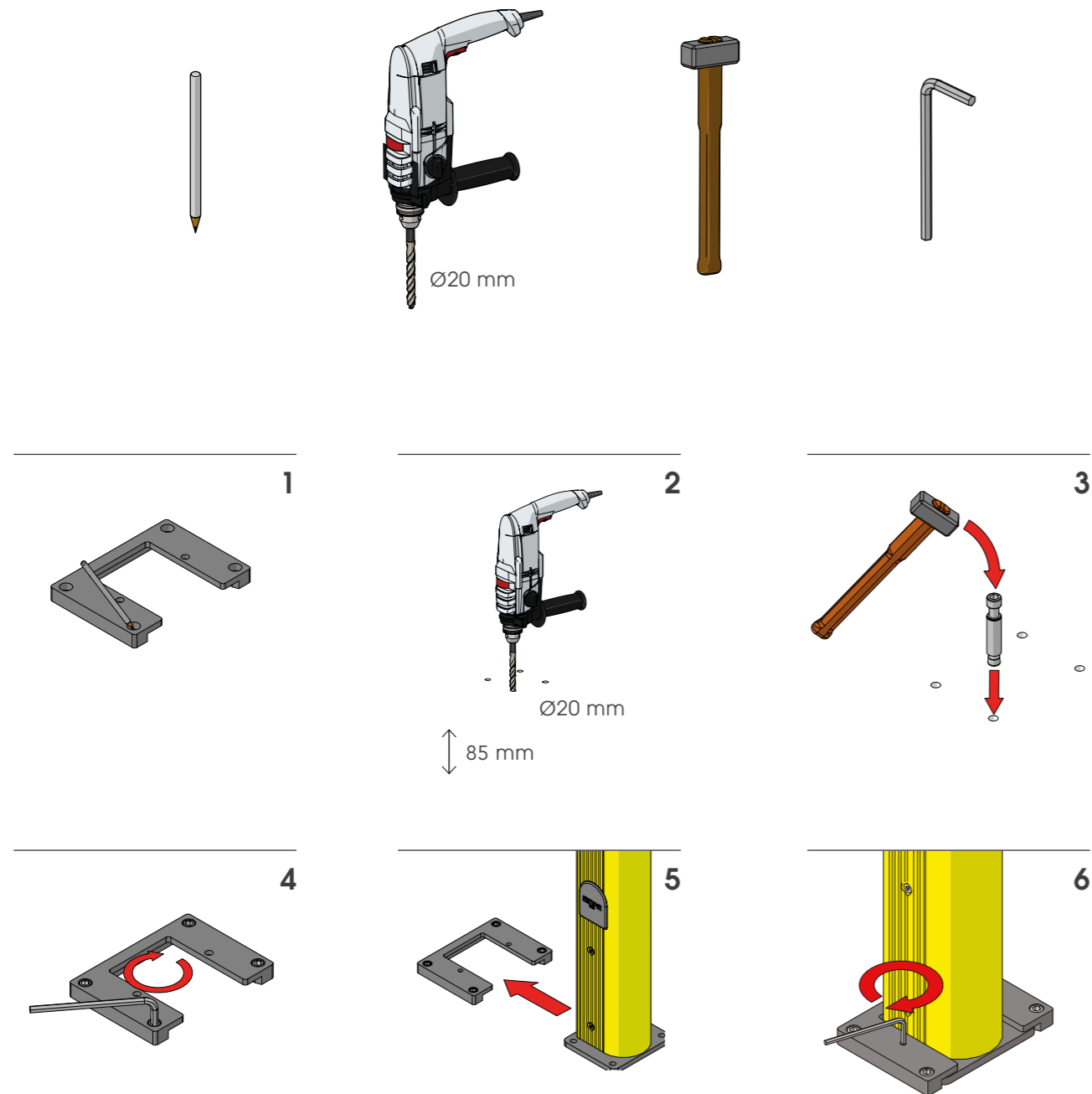
150



# REMOVABLE SAFETY BARRIERS

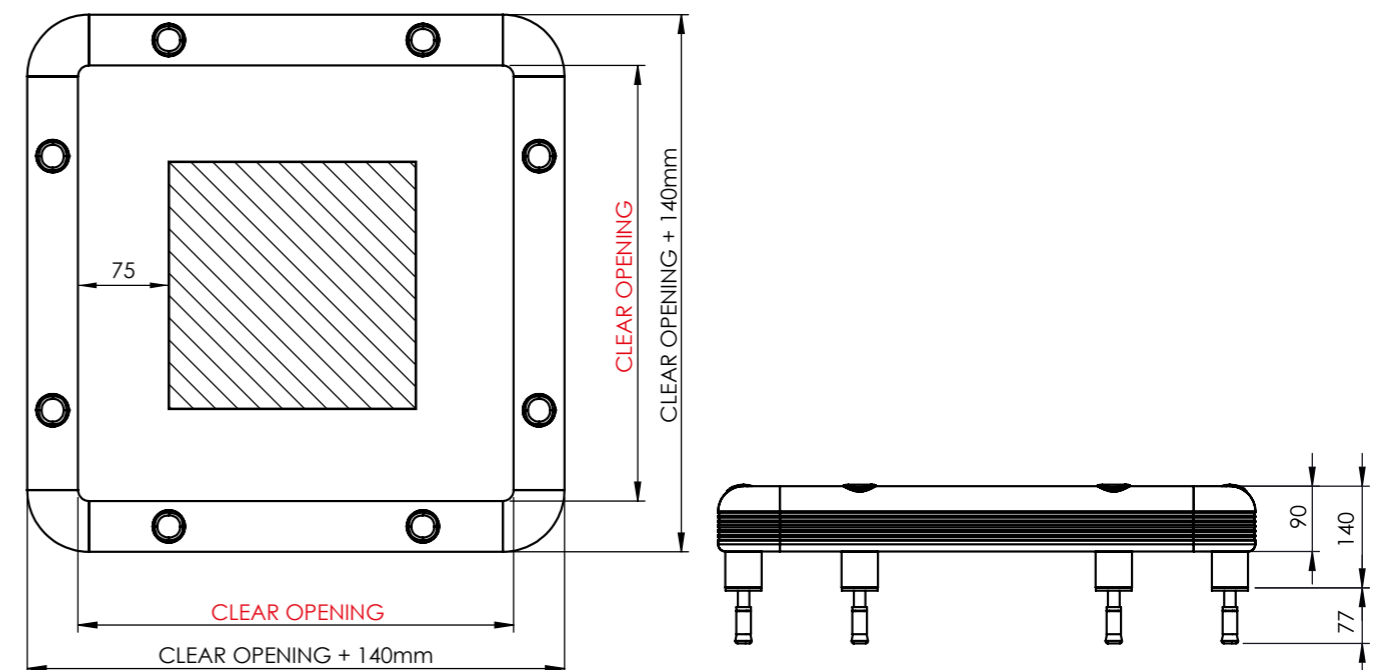
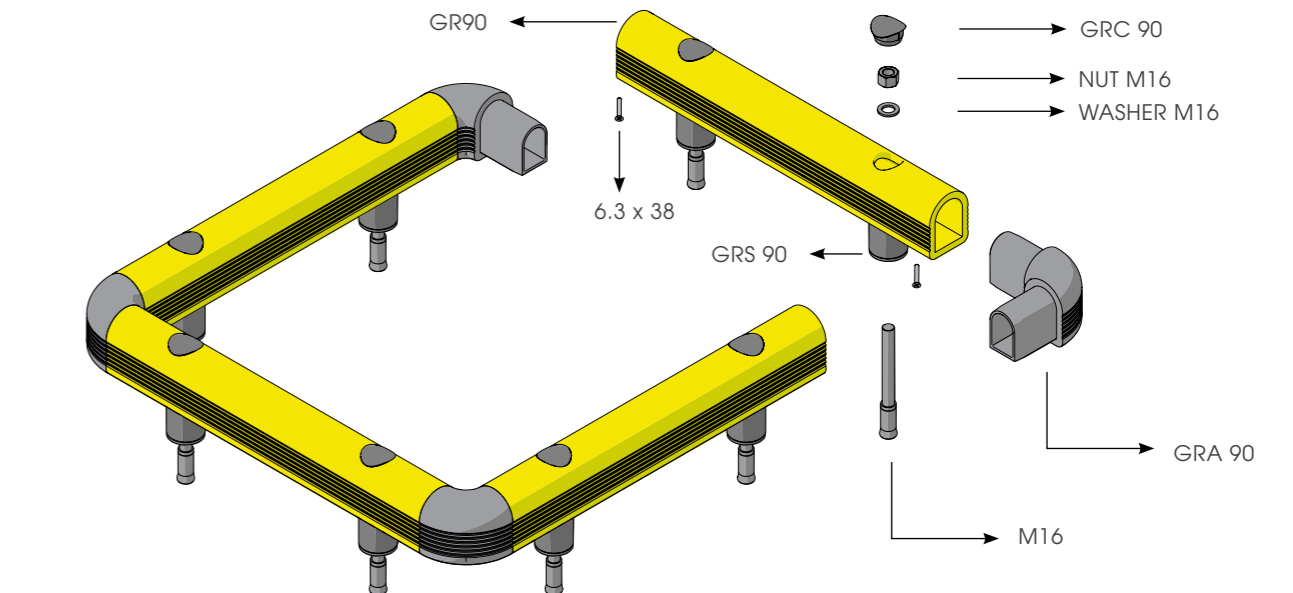
ISTRUZIONI DI INSTALLAZIONE  
ASSEMBLY INSTRUCTIONS

# 150



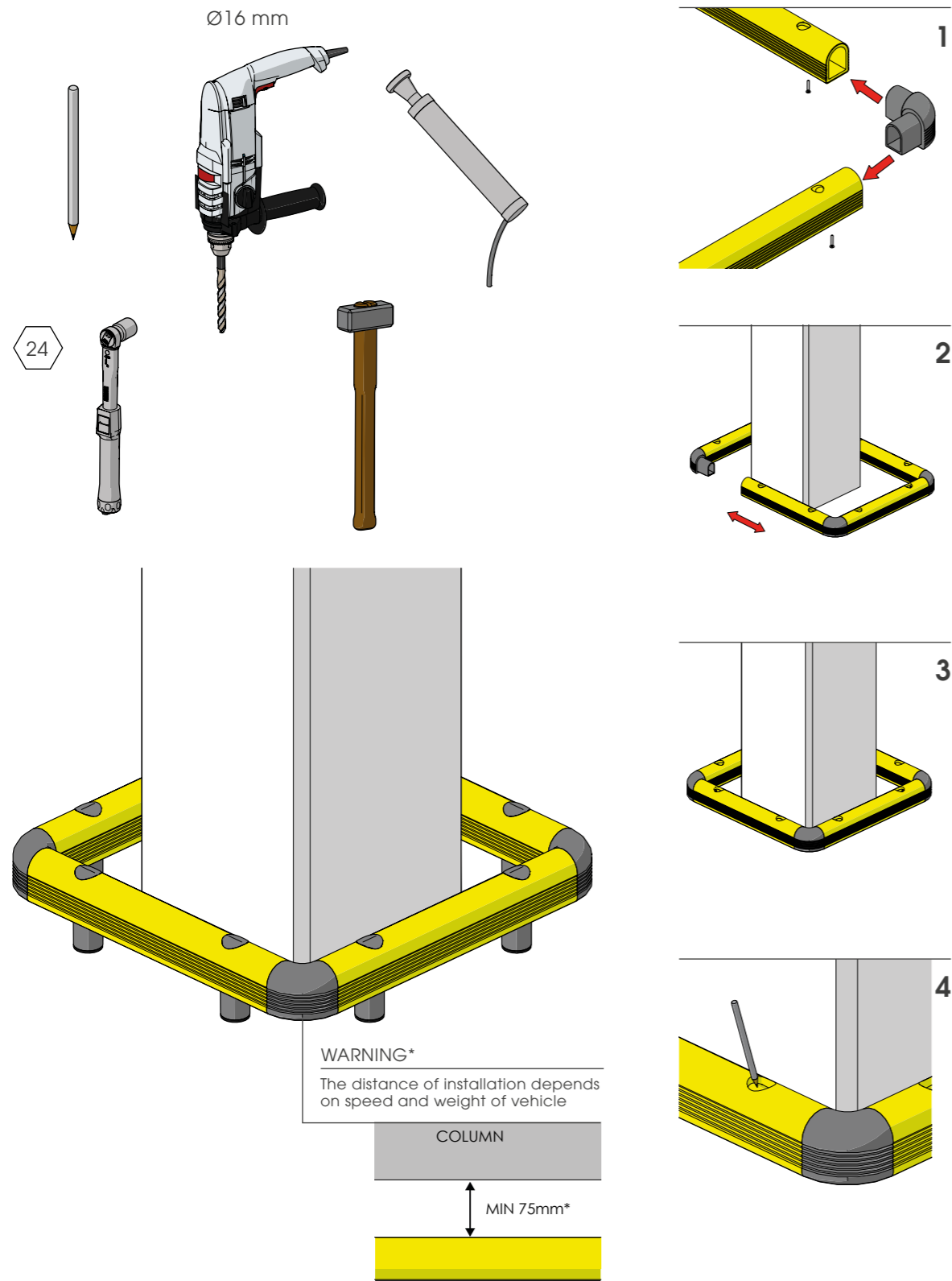
# COPRO 90

PROTEZIONE COLONNA  
COLUMN PROTECTION



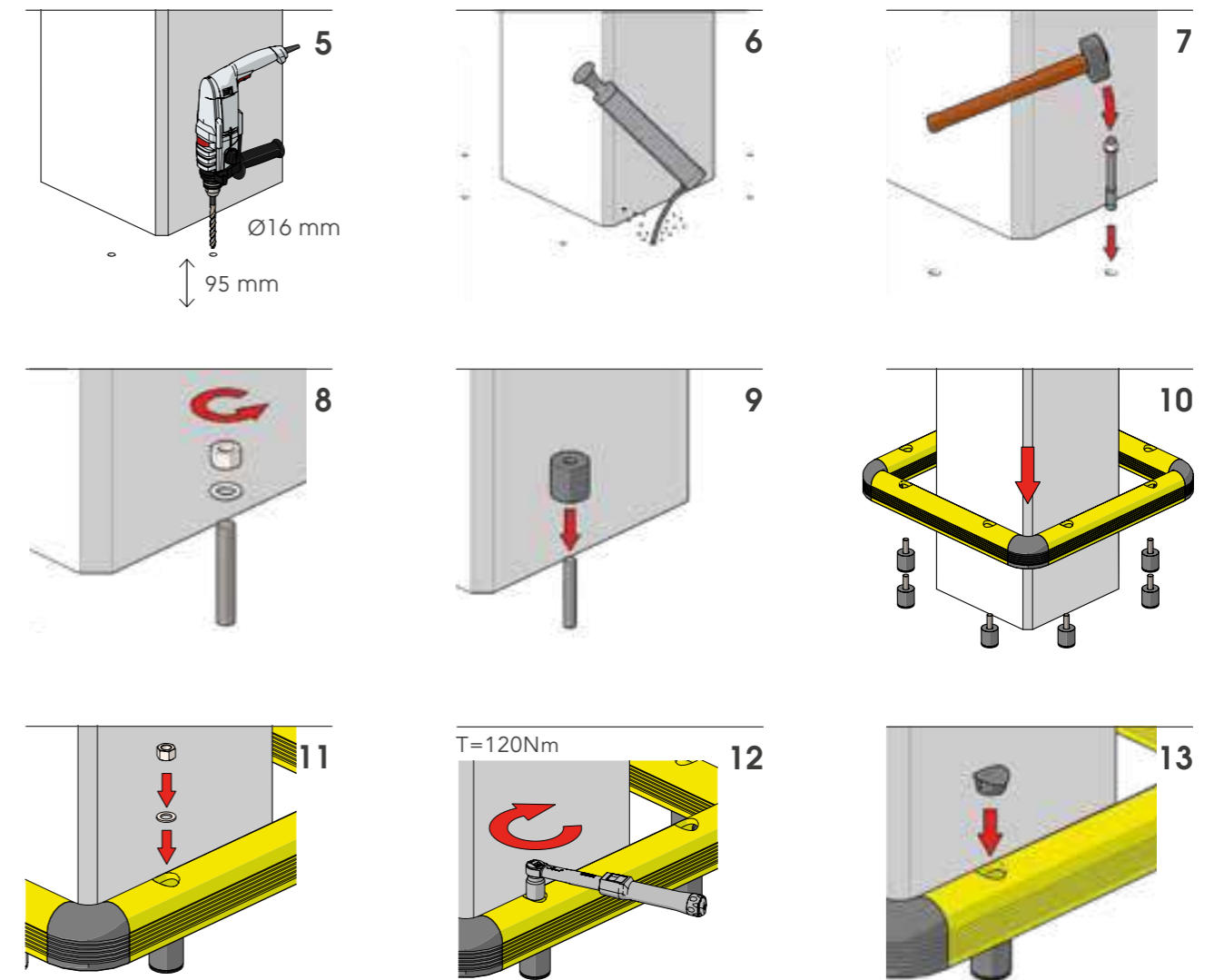
# COPRO 90

ISTRUZIONI DI INSTALLAZIONE  
ASSEMBLY INSTRUCTIONS



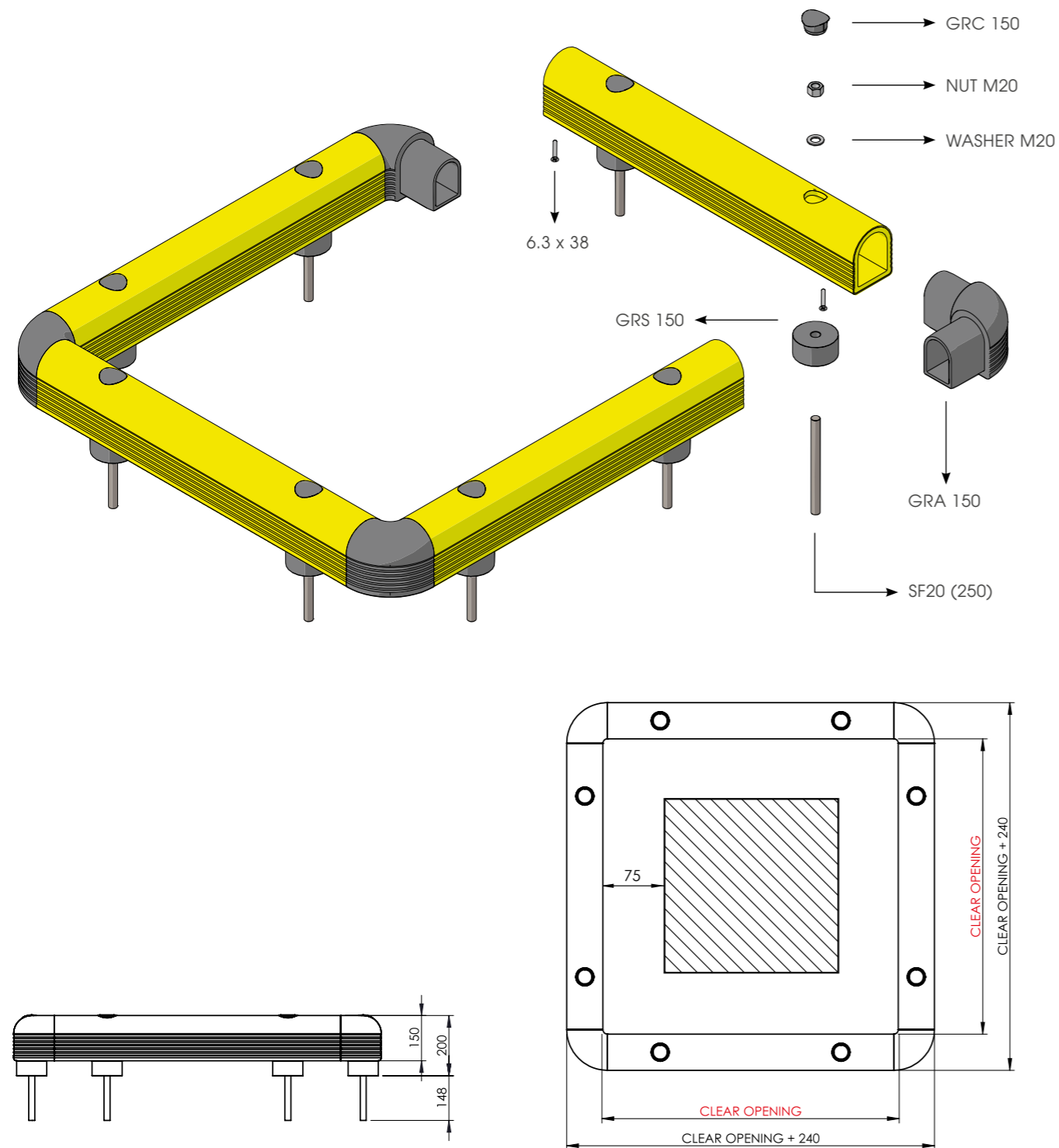
# COPRO 90

ISTRUZIONI DI INSTALLAZIONE  
ASSEMBLY INSTRUCTIONS



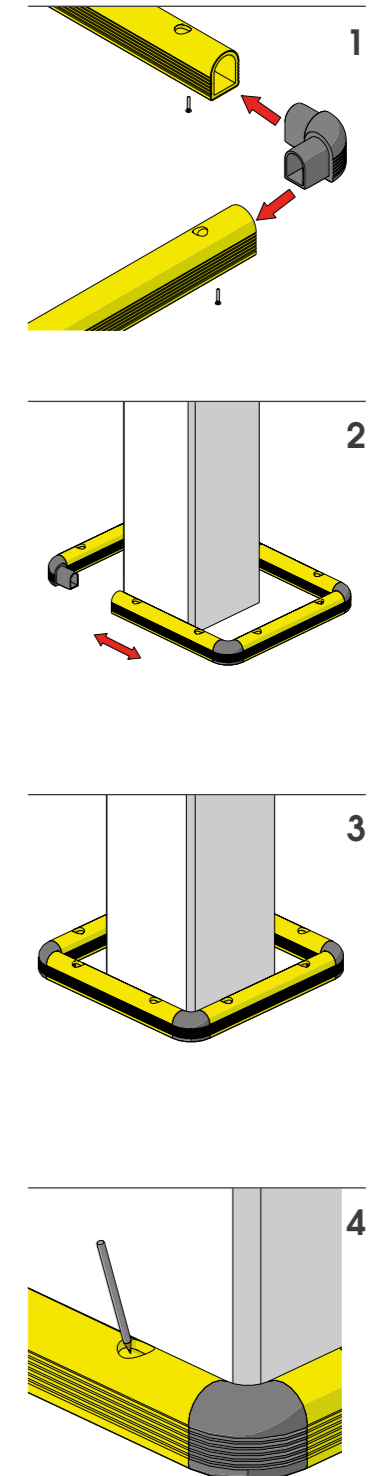
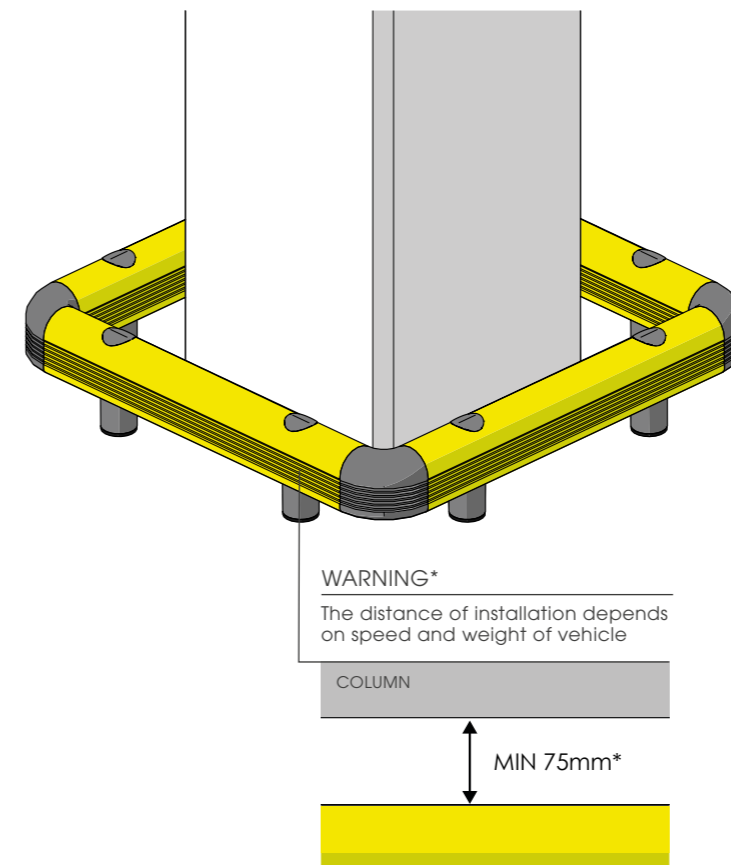
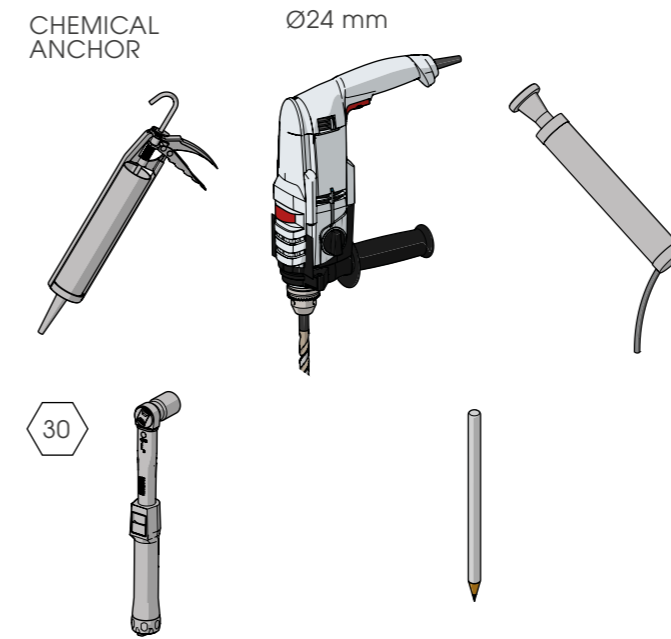
# COPRO 150

PROTEZIONE COLONNA  
COLUMN PROTECTION



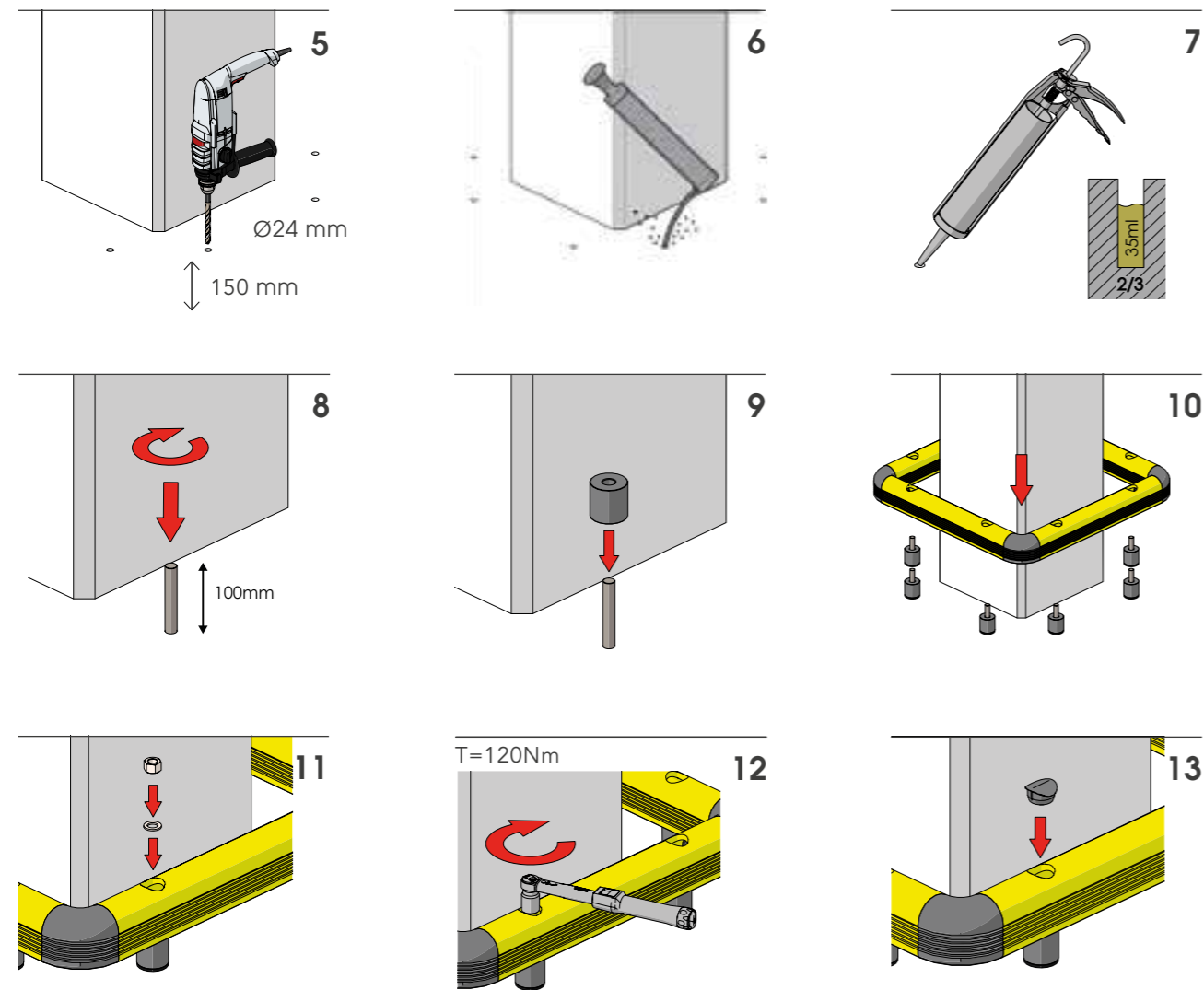
# COPRO 150

ISTRUZIONI DI INSTALLAZIONE  
ASSEMBLY INSTRUCTIONS



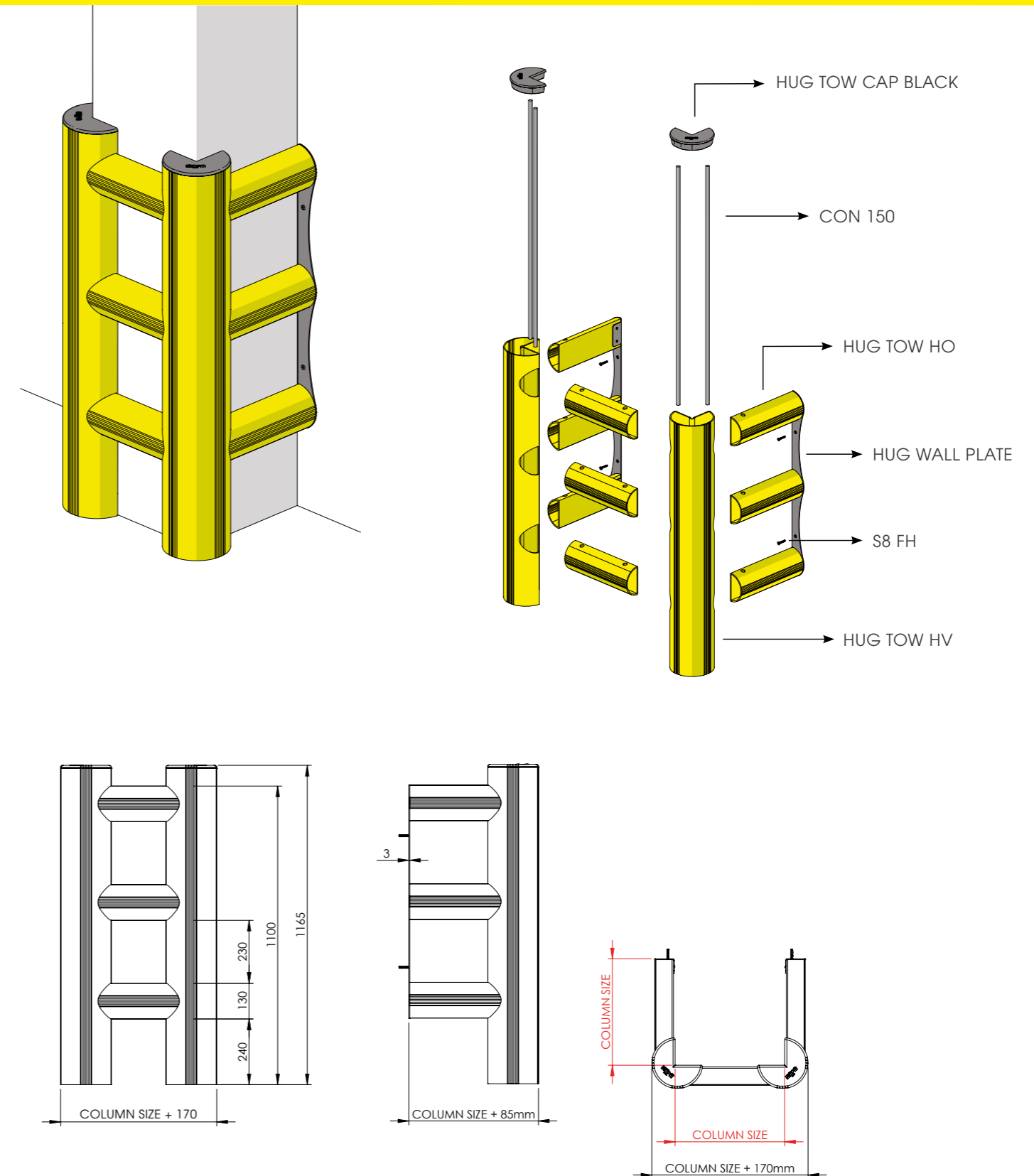
# COPRO 150

ISTRUZIONI DI INSTALLAZIONE  
ASSEMBLY INSTRUCTIONS



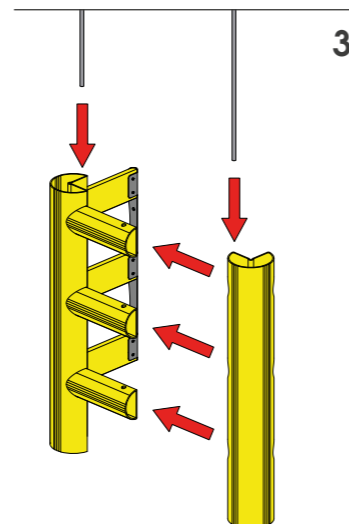
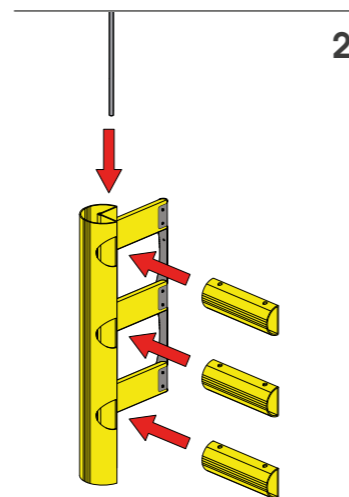
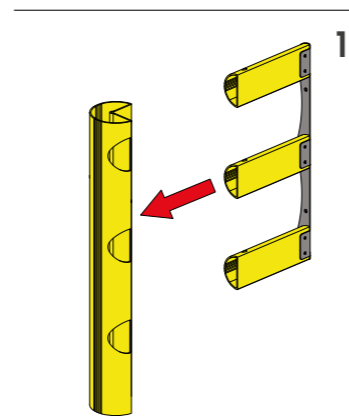
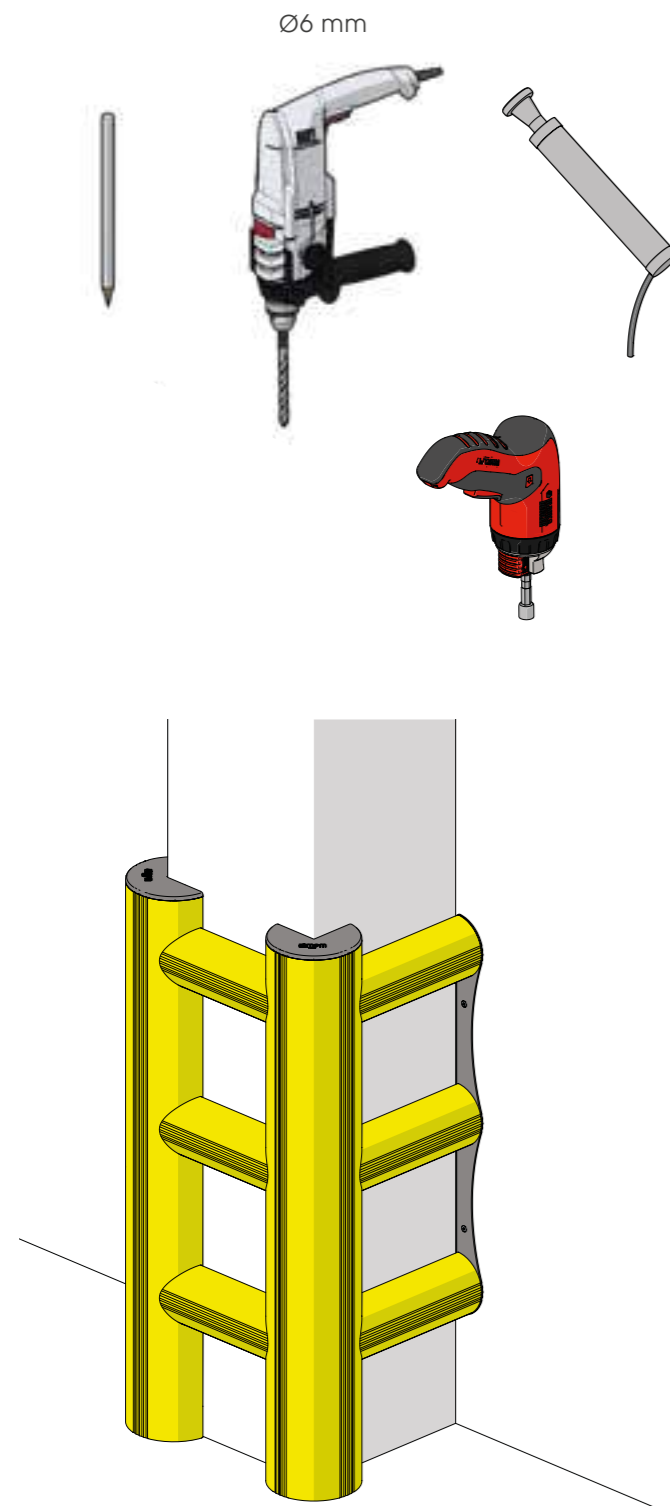
# HUG TOWER 3 SIDES

PROTEZIONE COLONNA  
COLUMN PROTECTION



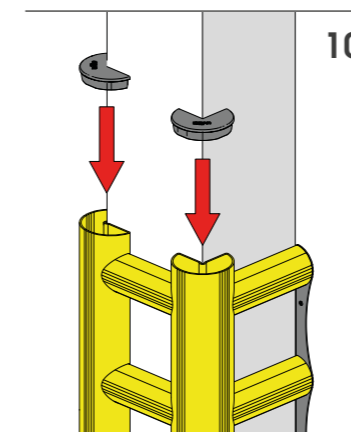
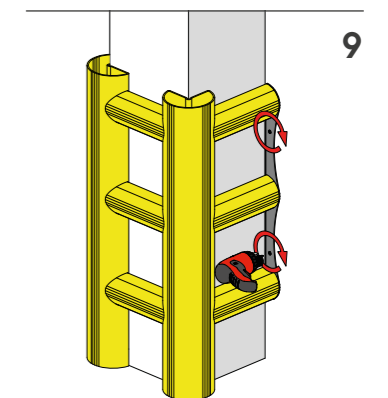
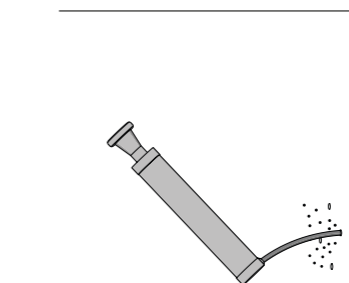
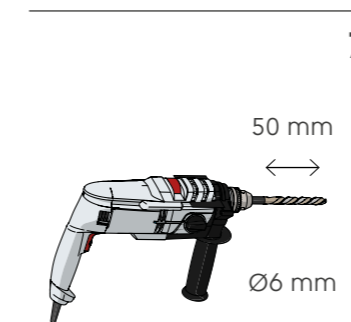
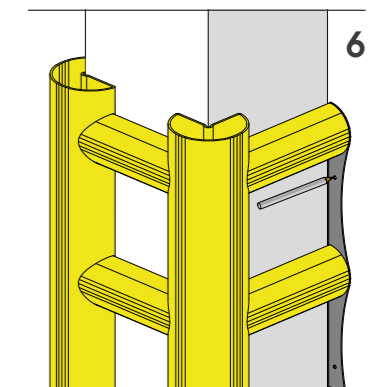
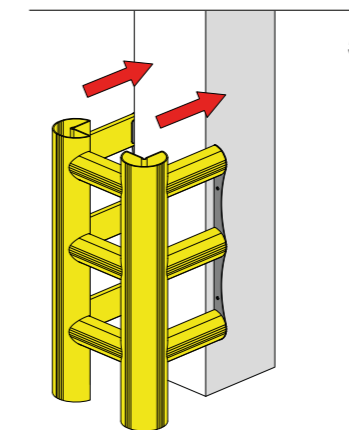
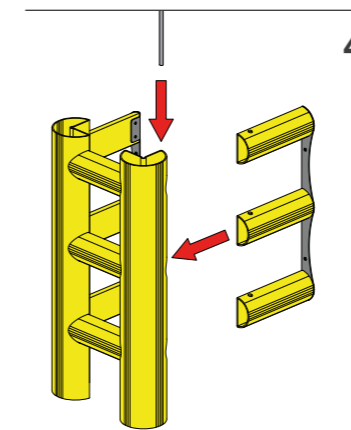
# HUG TOWER 3 SIDES

ISTRUZIONI DI INSTALLAZIONE  
ASSEMBLY INSTRUCTIONS



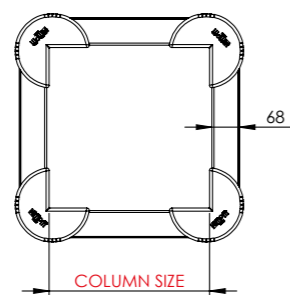
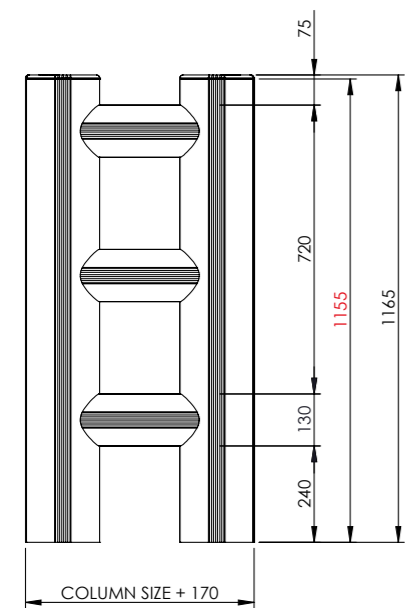
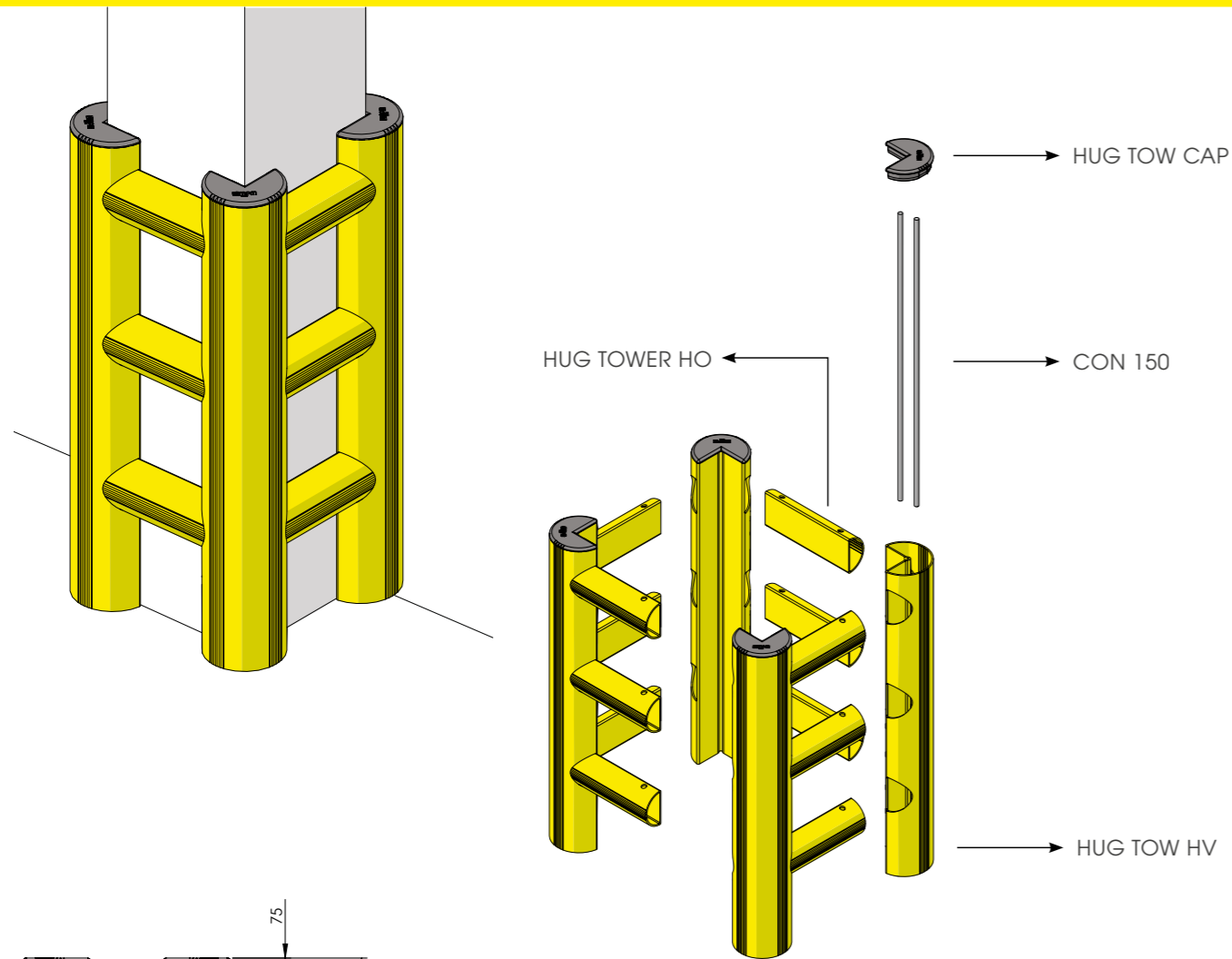
# HUG TOWER 3 SIDES

ISTRUZIONI DI INSTALLAZIONE  
ASSEMBLY INSTRUCTIONS



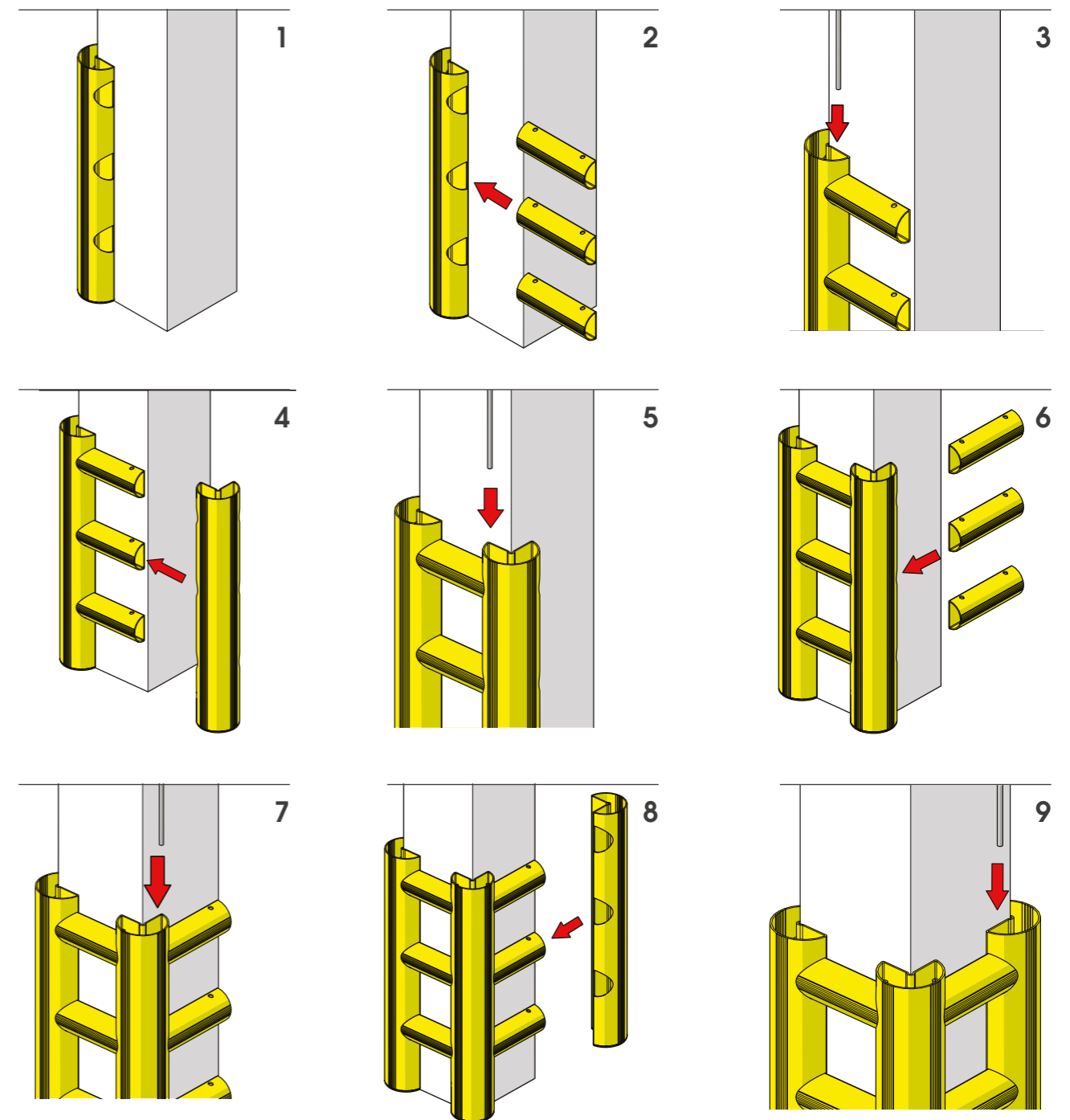
# HUG TOWER

PROTEZIONE COLONNA  
COLUMN PROTECTION



# HUG TOWER

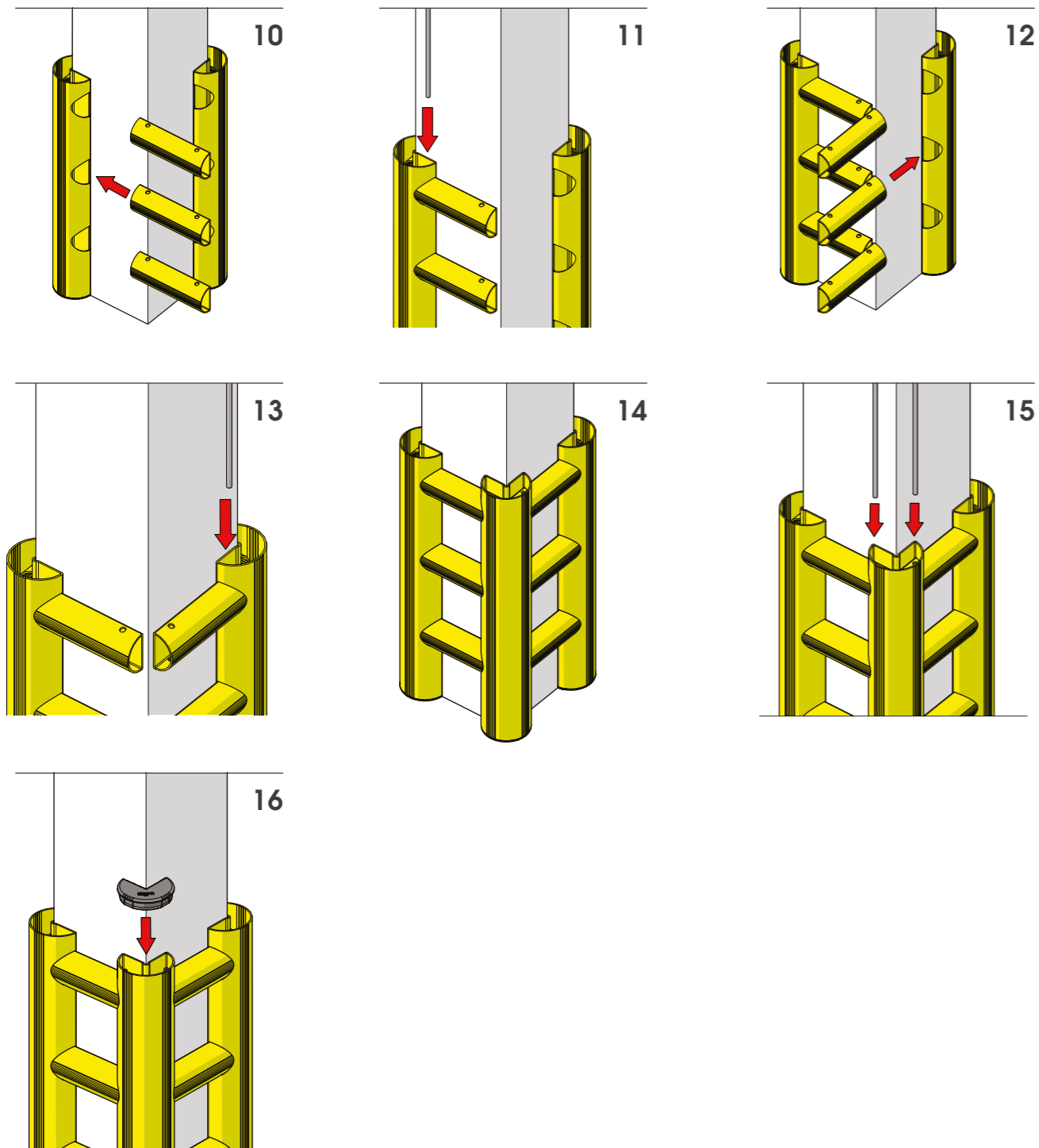
ISTRUZIONI DI INSTALLAZIONE  
ASSEMBLY INSTRUCTIONS





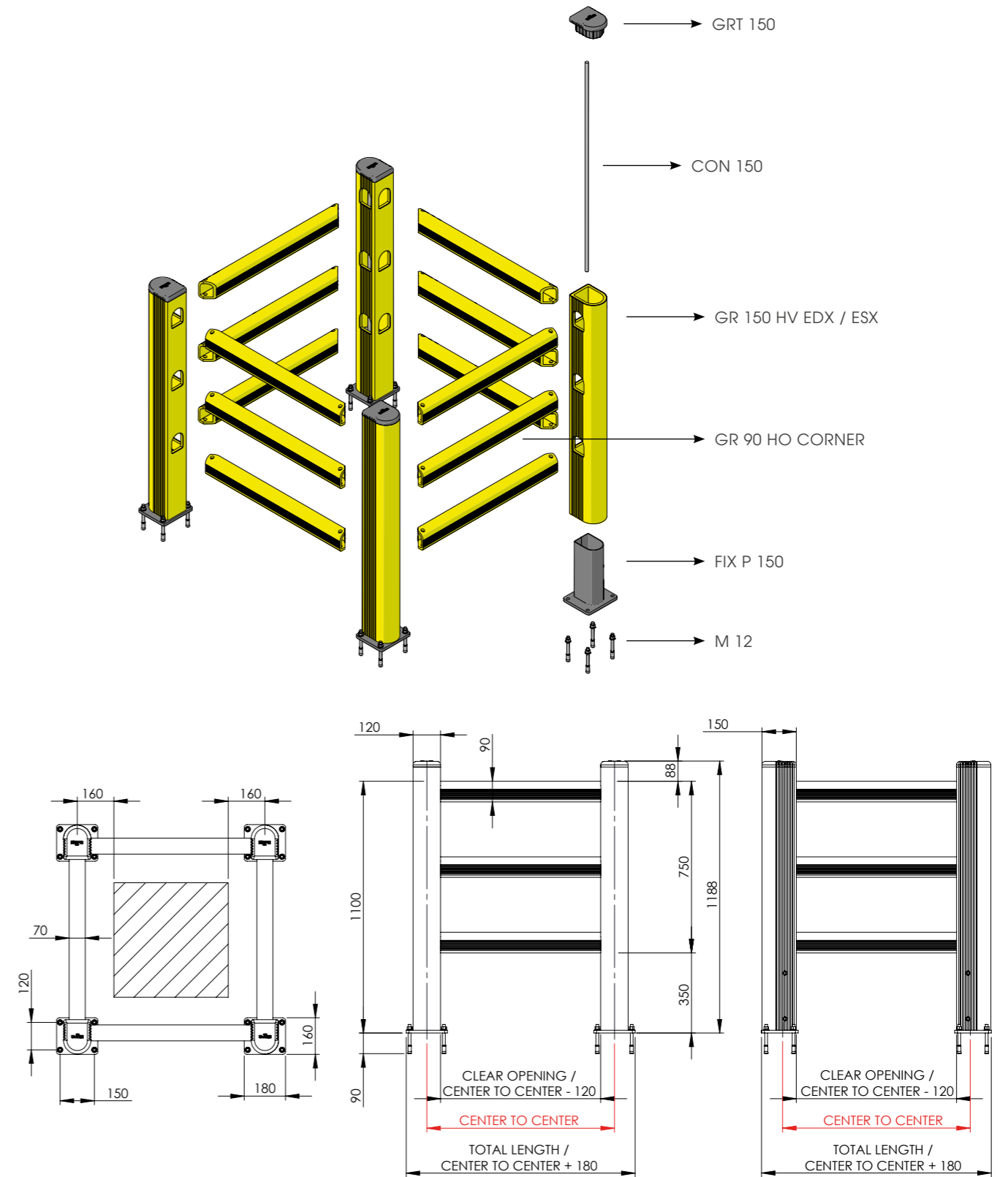
# HUG TOWER

ISTRUZIONI DI INSTALLAZIONE  
ASSEMBLY INSTRUCTIONS



# TOWER

PROTEZIONE COLONNA  
COLUMN PROTECTION

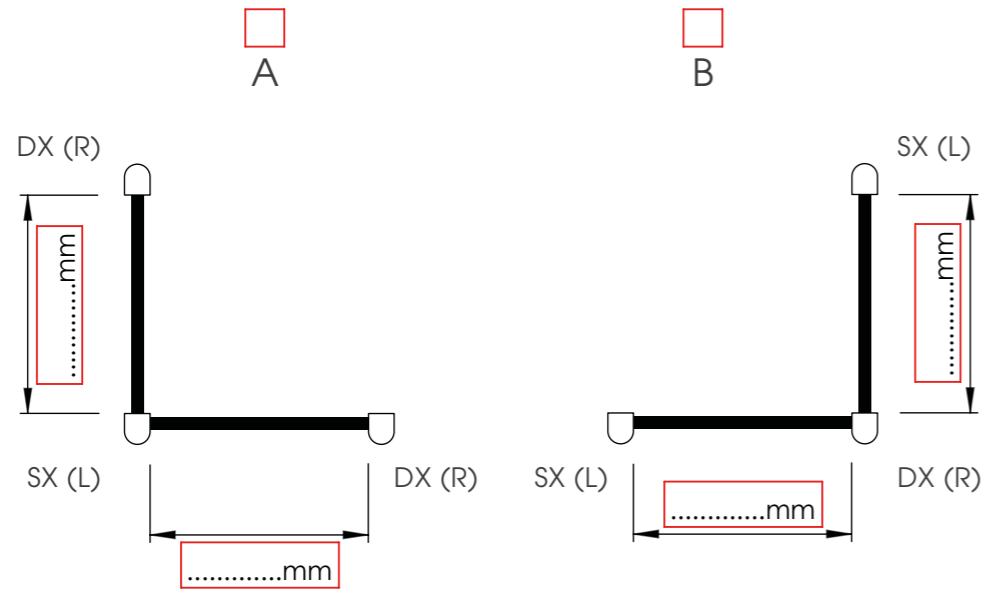


# TOWER

PROTEZIONE COLONNA  
COLUMN PROTECTION

PLEASE CHECK HERE BELOW  
OTHER OPTIONS FOR ASSEMBLY

TWO SIDES OPEN



# TOWER

ISTRUZIONI DI INSTALLAZIONE  
ASSEMBLY INSTRUCTIONS

Ø12 mm

19

25 mm (IMPORTANT)

25 mm (IMPORTANT)

1

2

3

4

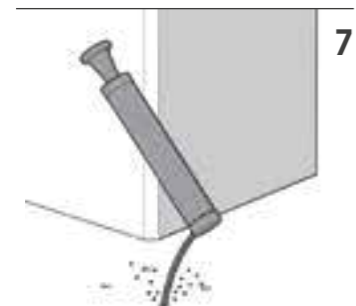
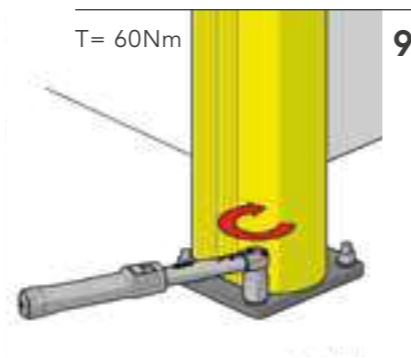
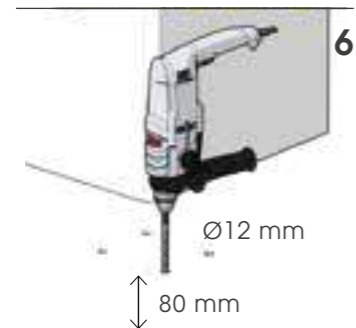
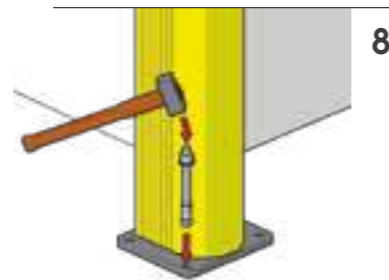
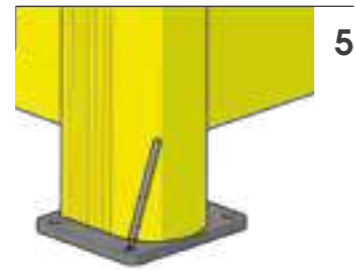
WARNING  
The distance of installation depends on speed and weight of vehicle

COLUMN

MIN 100mm\*

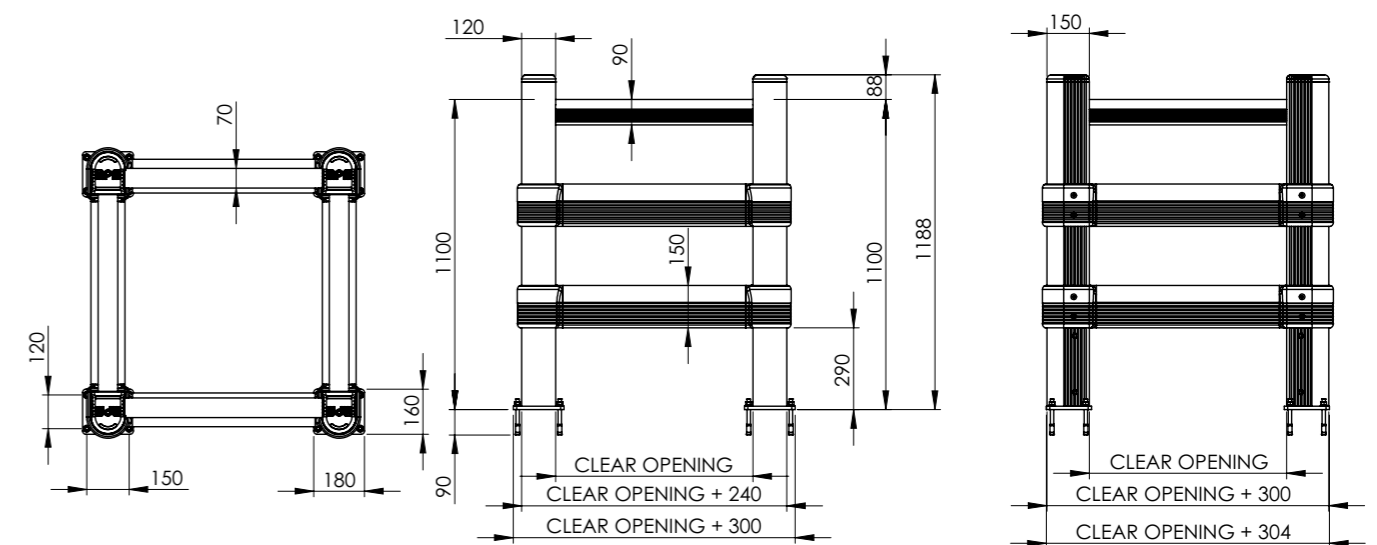
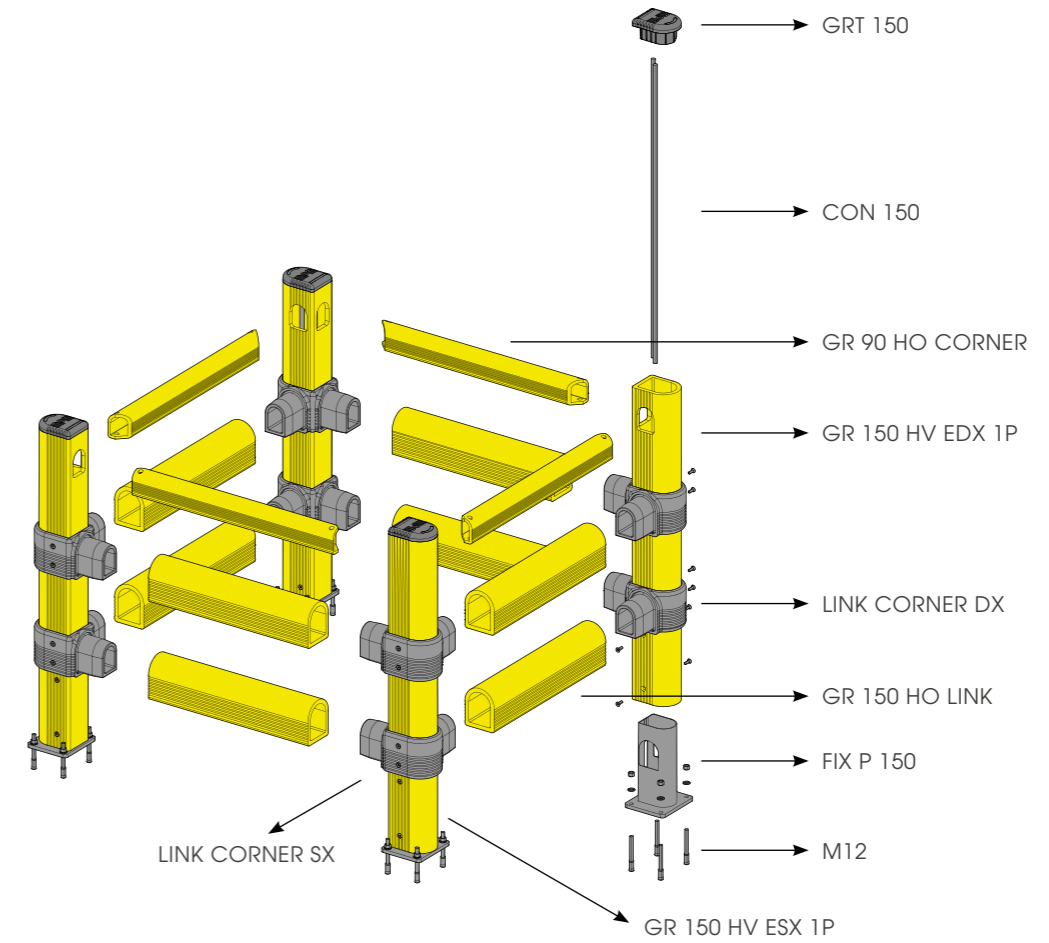
# TOWER

ISTRUZIONI DI INSTALLAZIONE  
ASSEMBLY INSTRUCTIONS



# TOWER LINK

PROTEZIONE COLONNA  
COLUMN PROTECTION

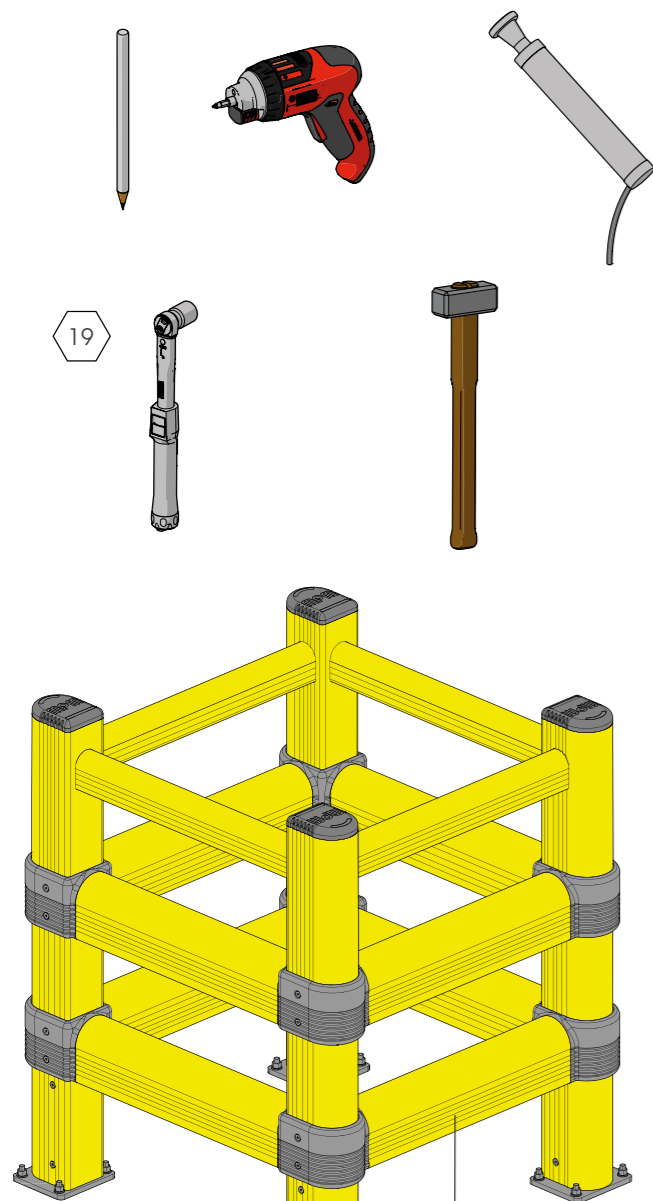


# TOWER LINK

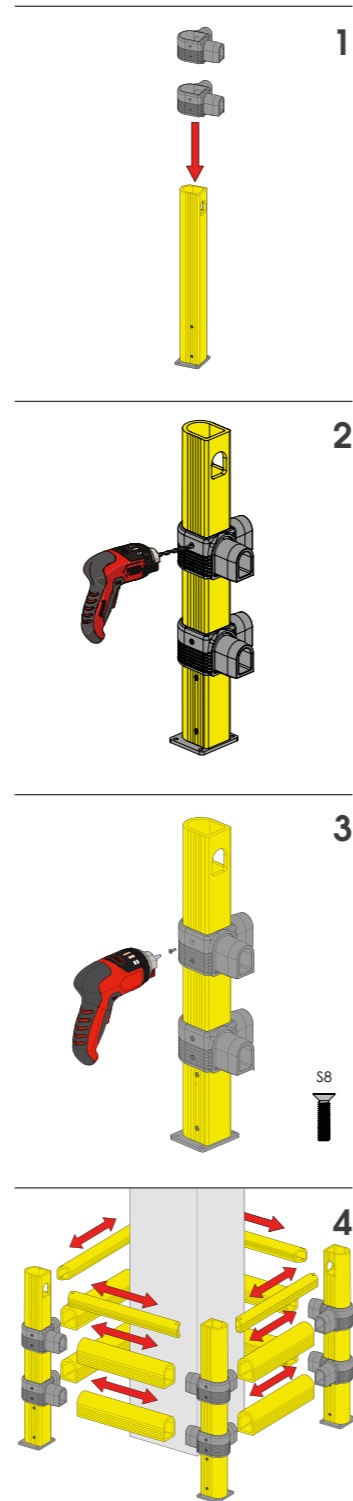
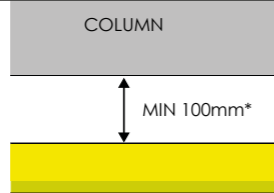
ISTRUZIONI DI INSTALLAZIONE  
ASSEMBLY INSTRUCTIONS

SOLUTION DISPLAYED: TOWER LINK/2

Ø12 mm

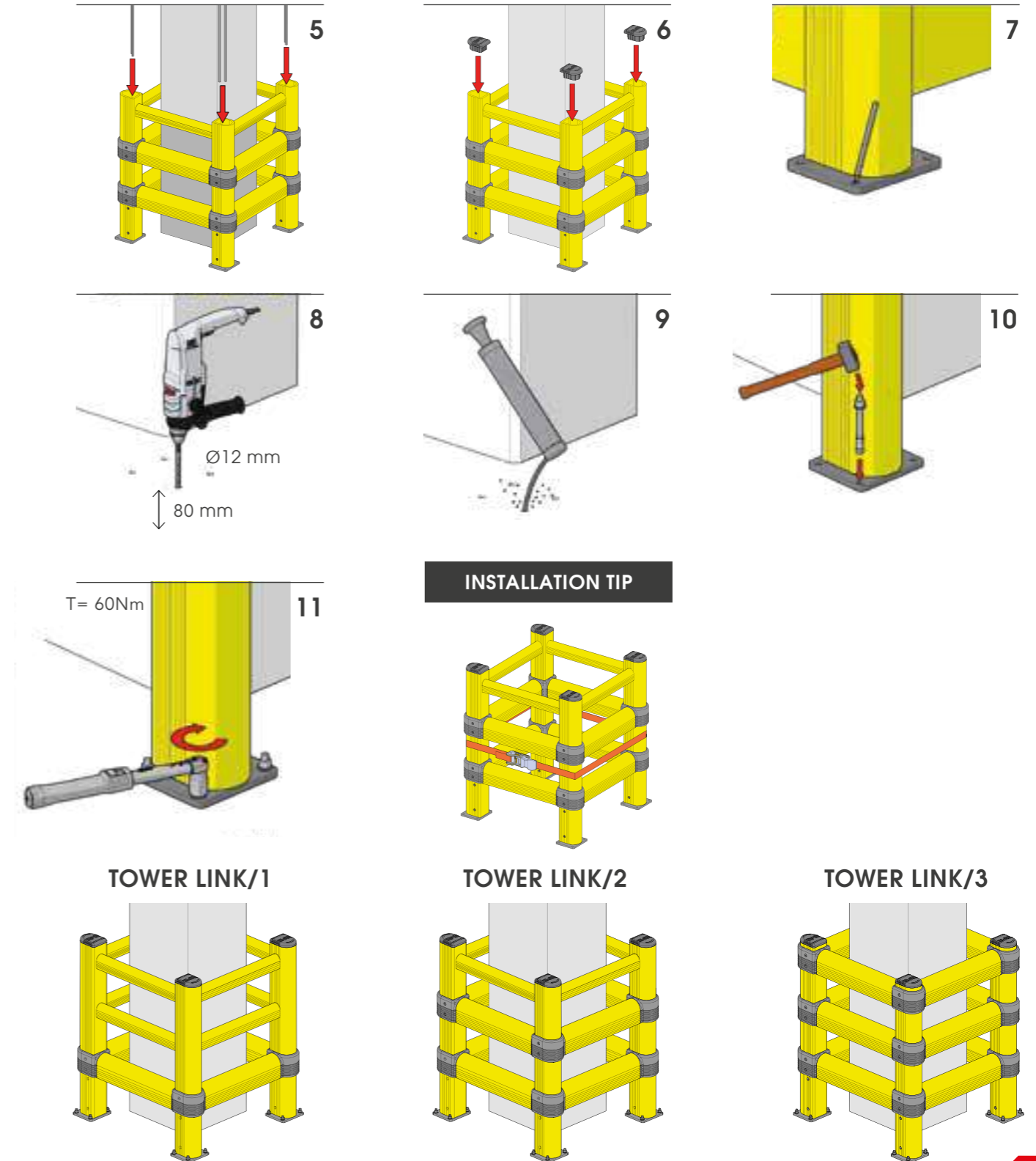


**WARNING**  
The distance of installation depends on speed and weight of vehicle



# TOWER LINK

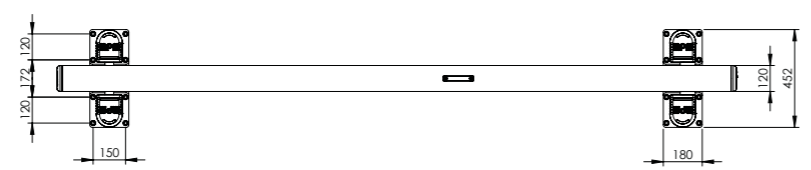
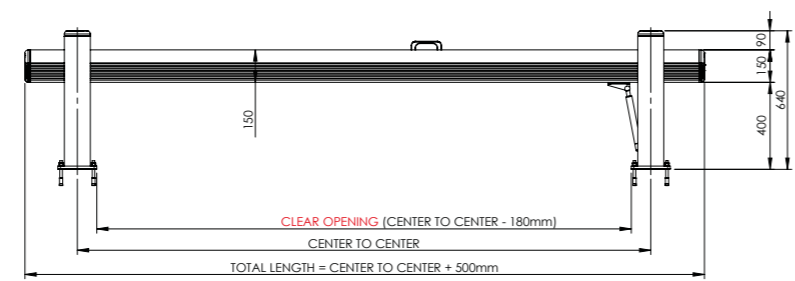
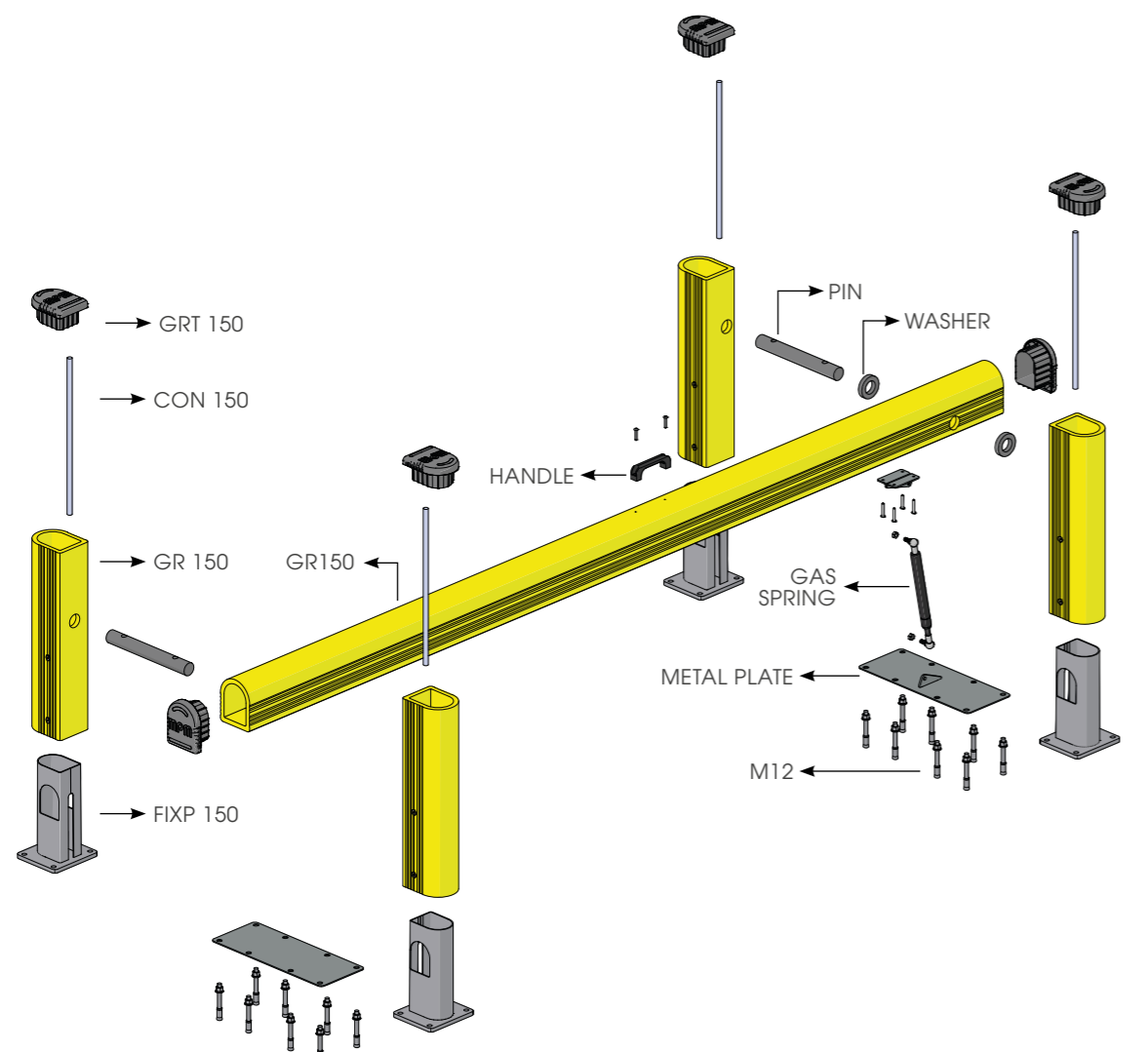
ISTRUZIONI DI INSTALLAZIONE  
ASSEMBLY INSTRUCTIONS



**INSTALLATION TIP**

# DOCK GATE

PROTEZIONE BAIE DI CARICO  
LOADING BAYS PROTECTIONS



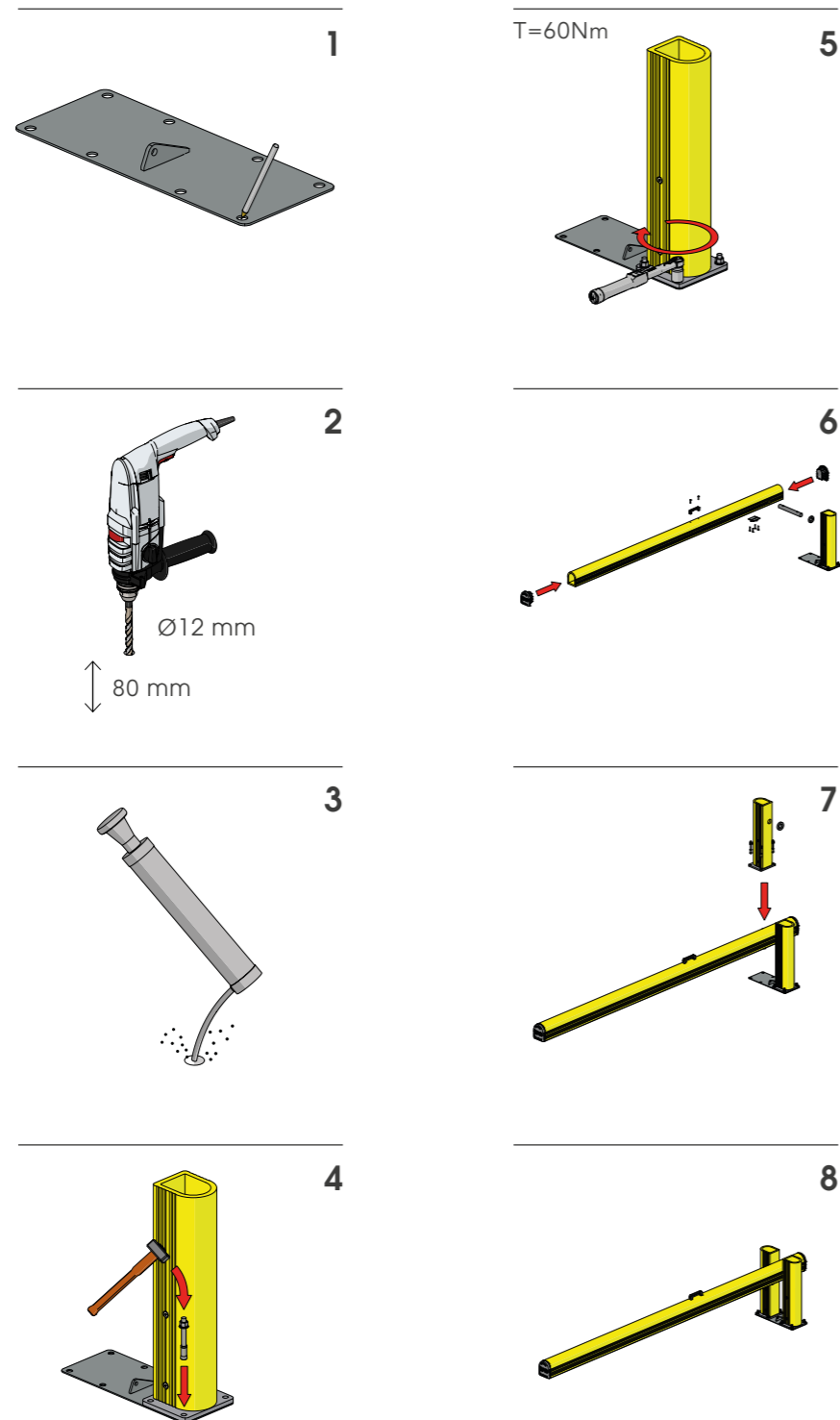
# DOCK GATE

ISTRUZIONI DI INSTALLAZIONE  
ASSEMBLY INSTRUCTIONS



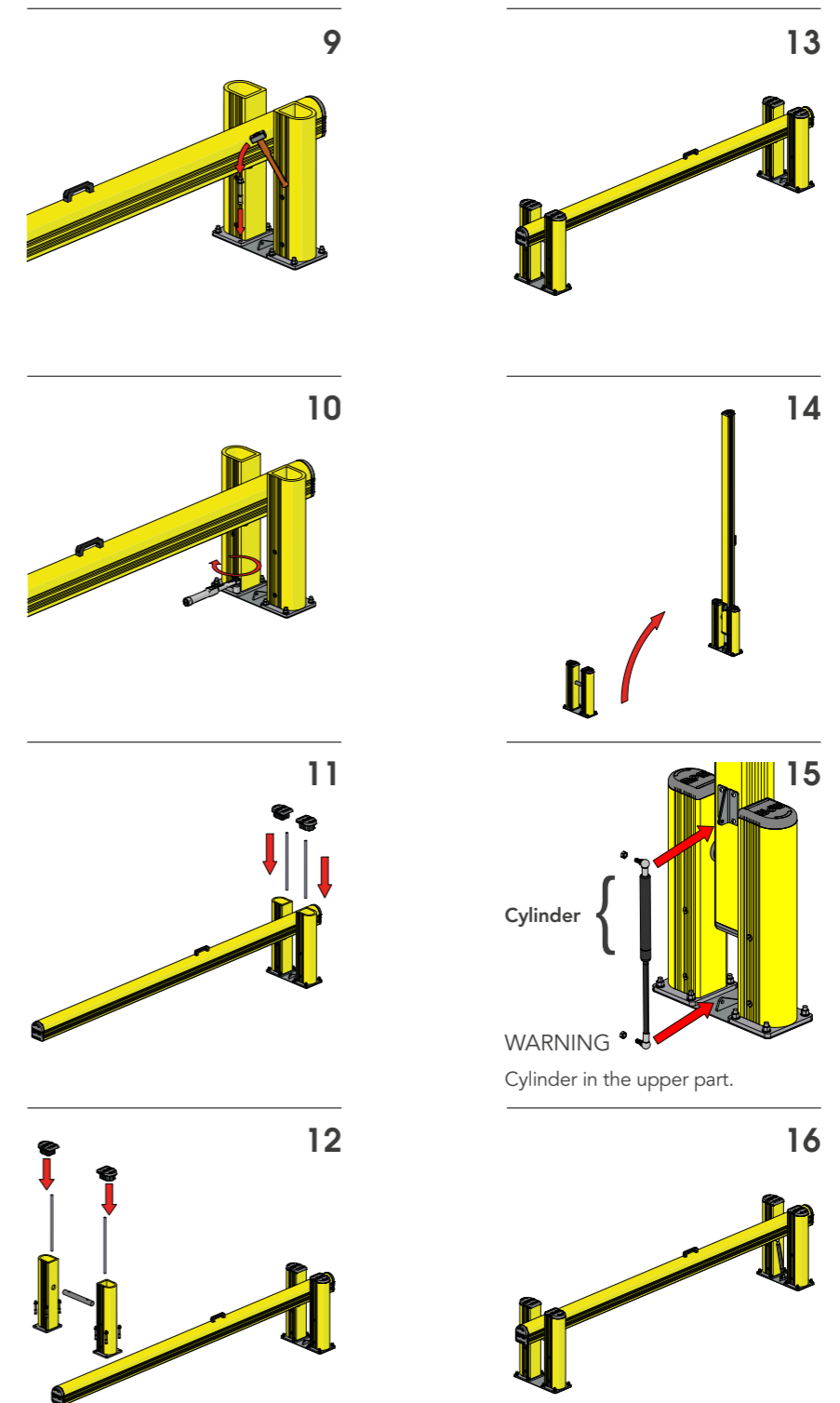
# DOCK GATE

ISTRUZIONI DI INSTALLAZIONE  
ASSEMBLY INSTRUCTIONS



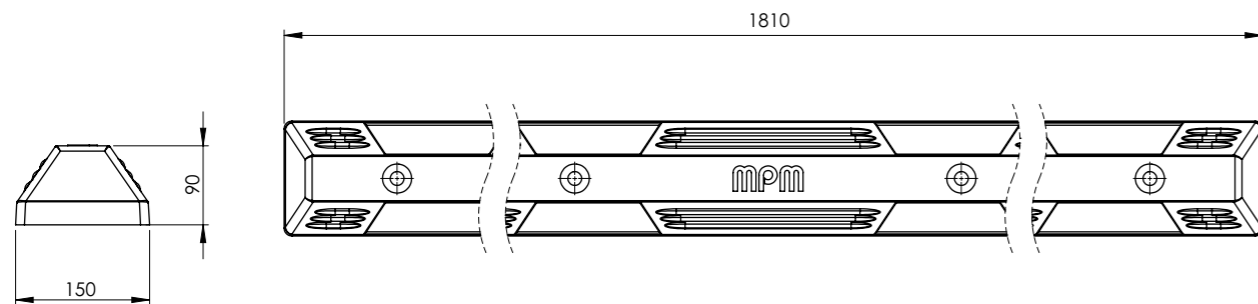
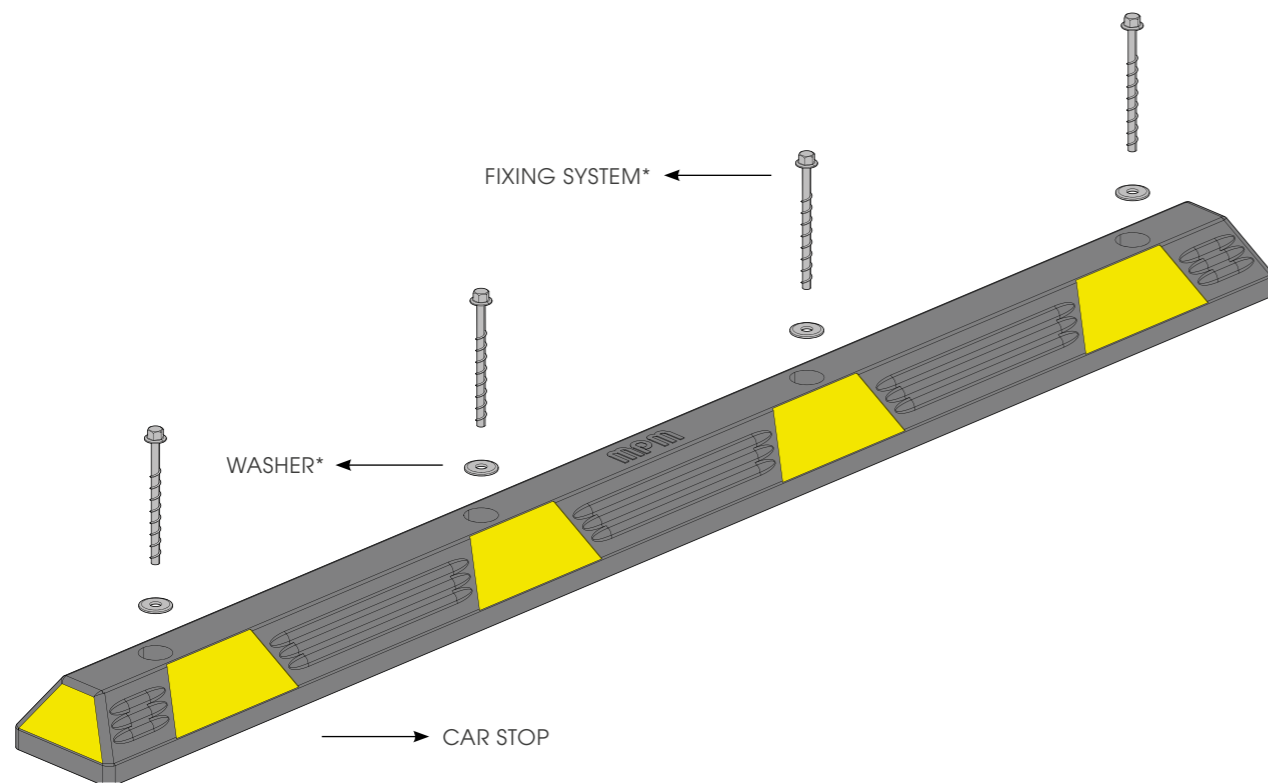
# DOCK GATE

ISTRUZIONI DI INSTALLAZIONE  
ASSEMBLY INSTRUCTIONS



# CAR STOP

FERMARUOTE  
WHEEL STOP

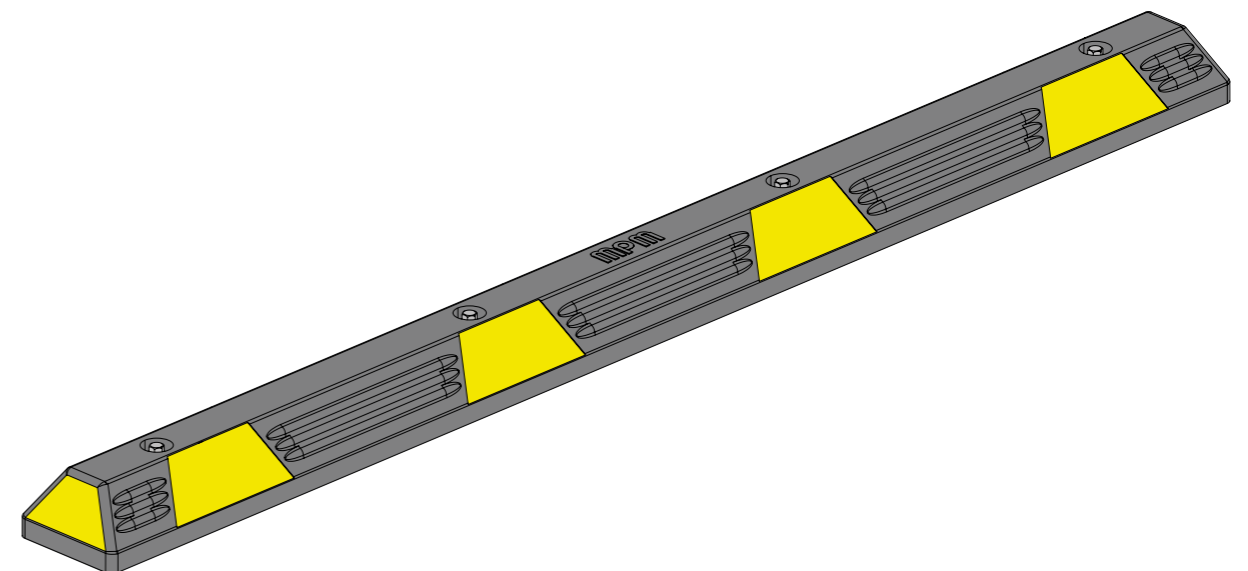
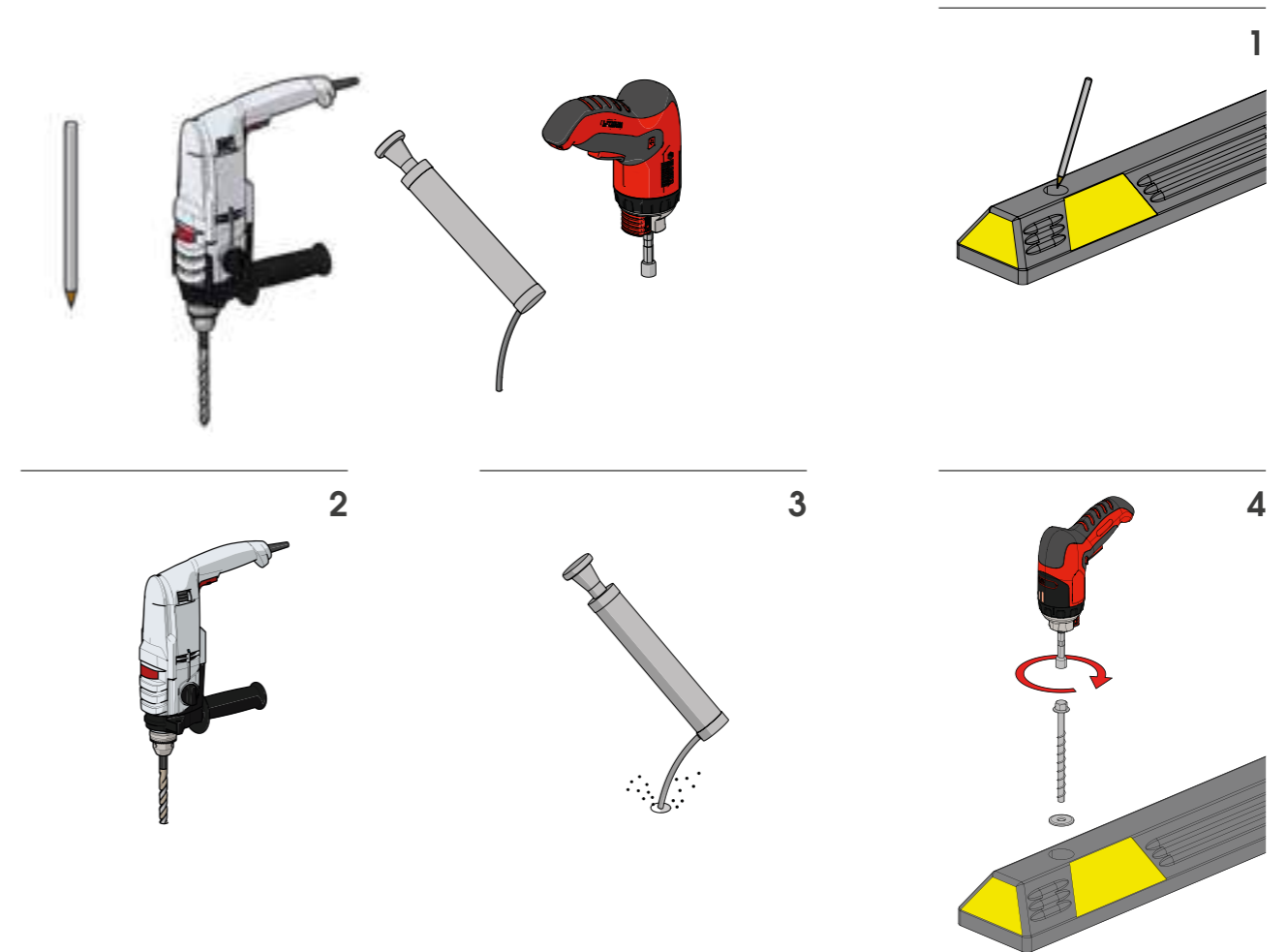


**\*WARNING**

The product is not equipped with fixing accessories.

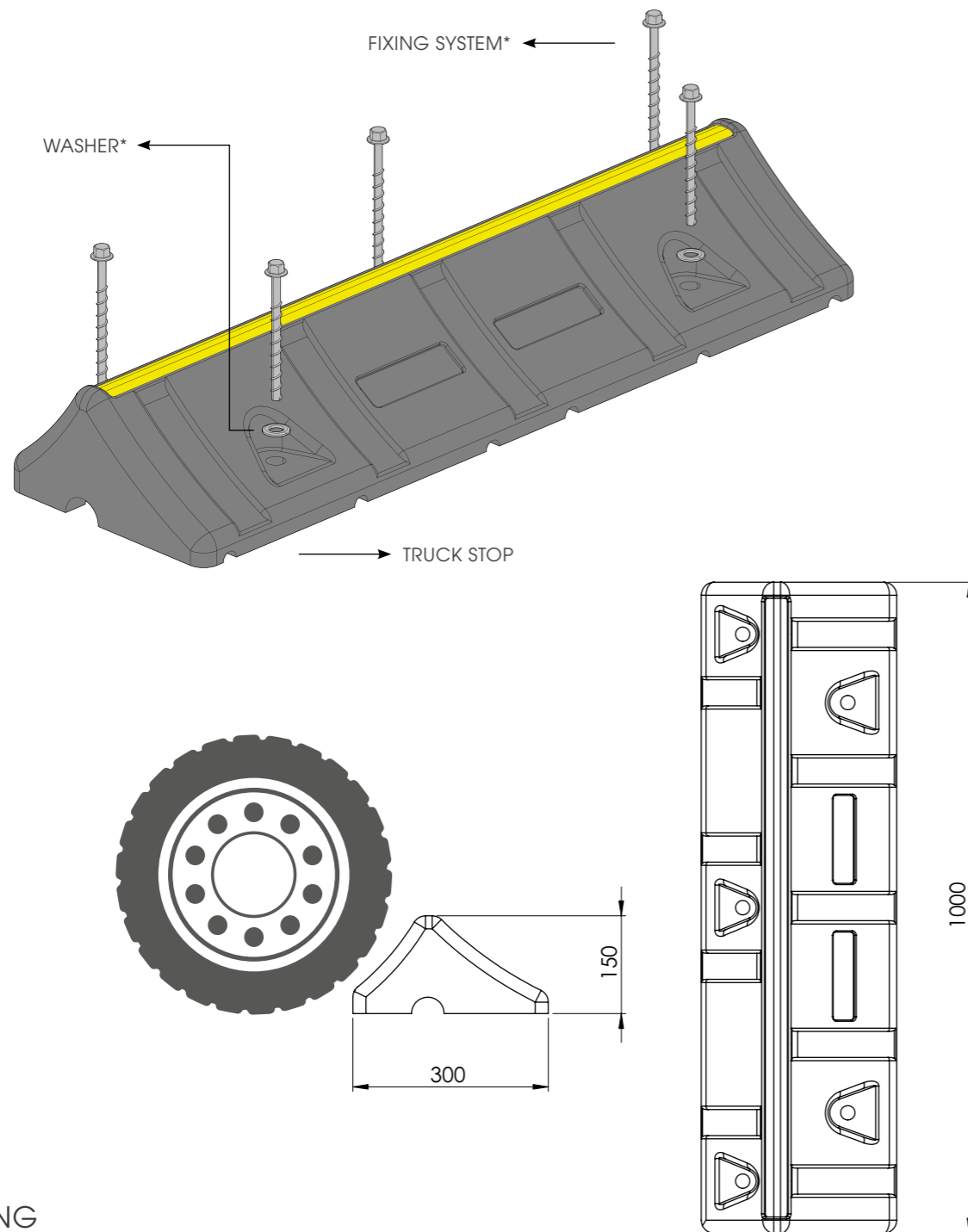
# CAR STOP

ISTRUZIONI DI INSTALLAZIONE  
ASSEMBLY INSTRUCTIONS



# TRUCK STOP

FERMARUOTE  
WHEEL STOP

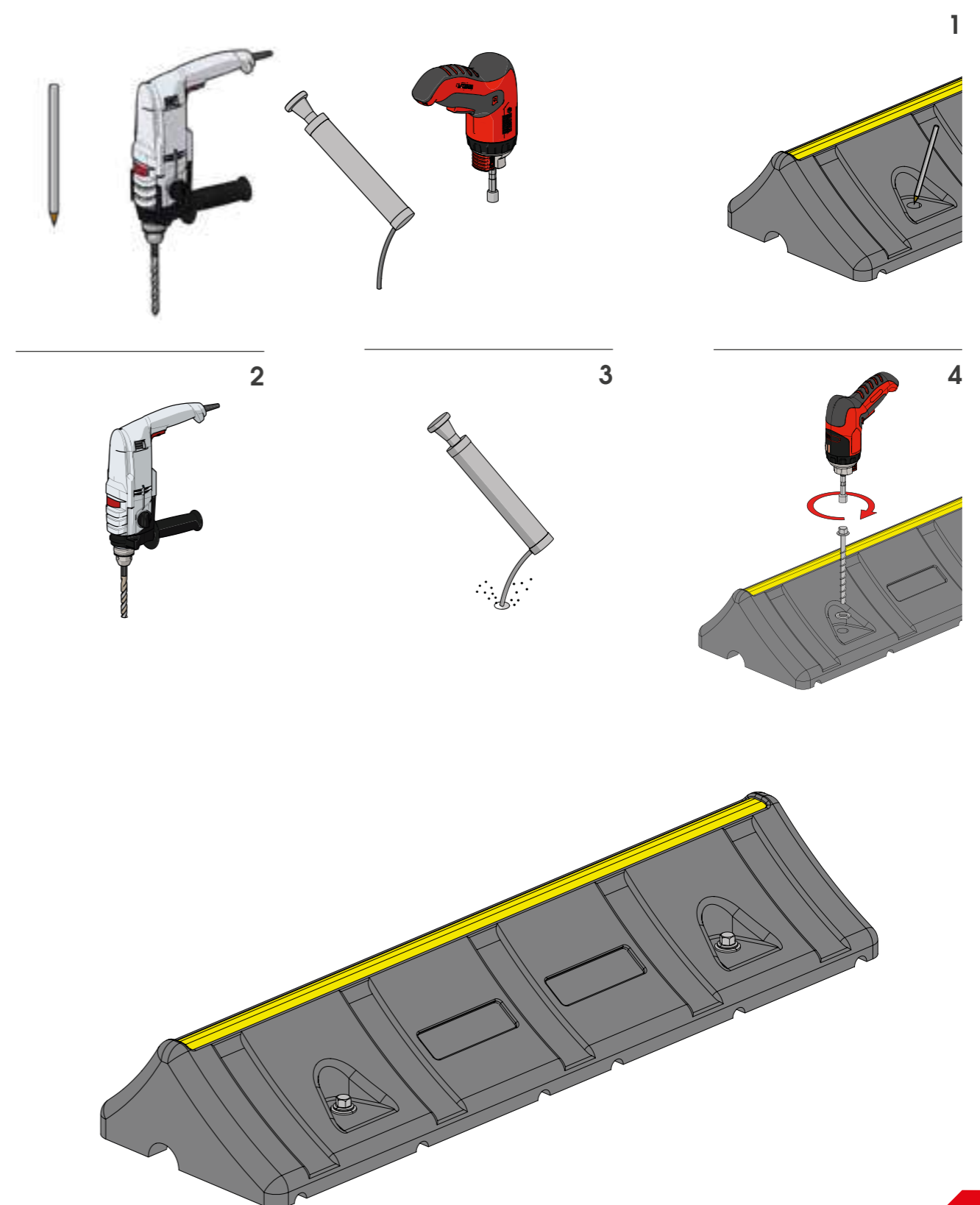


**\*WARNING**

The product is not equipped with fixing accessories.

# TRUCK STOP

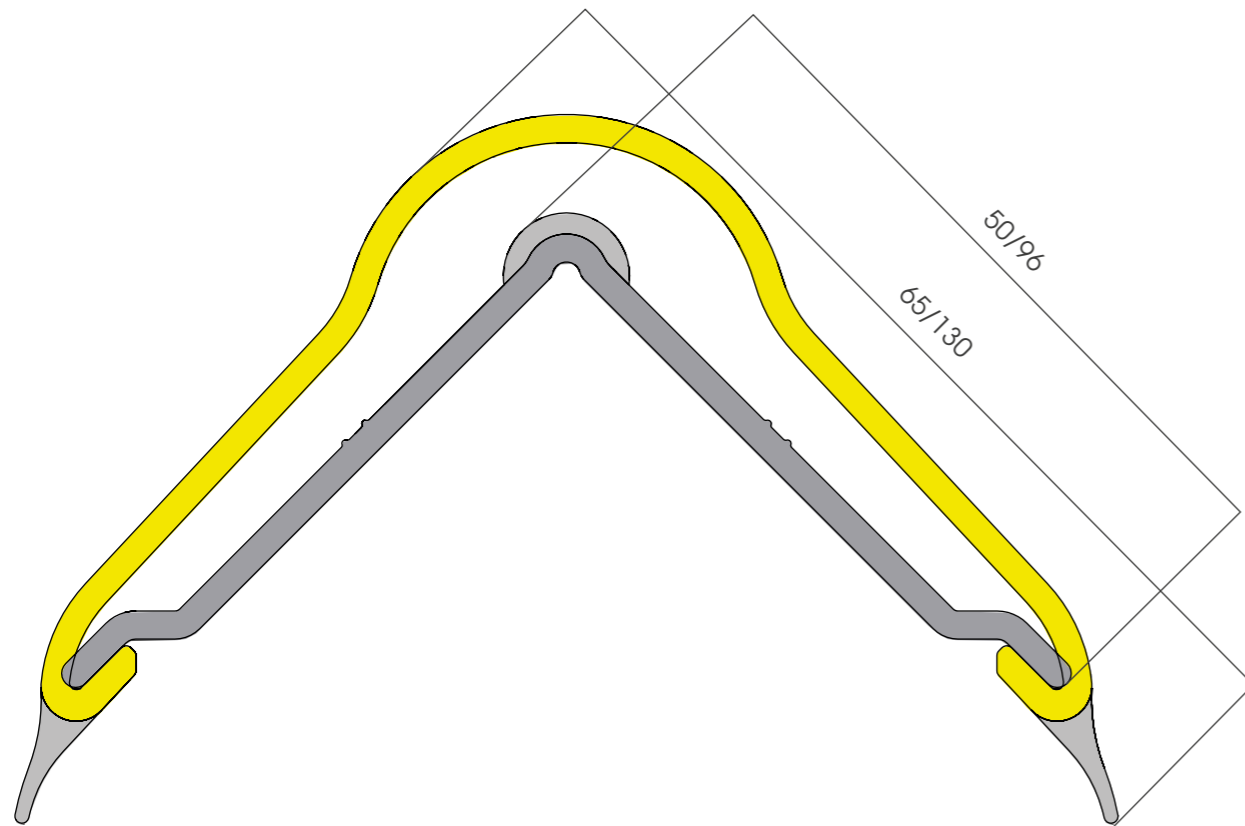
ISTRUZIONI DI INSTALLAZIONE  
ASSEMBLY INSTRUCTIONS





# CP 100/200

PROTEZIONE PER PARETI  
CORNER PROTECTION

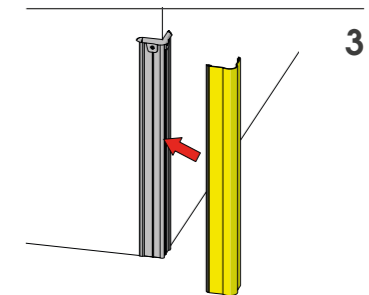
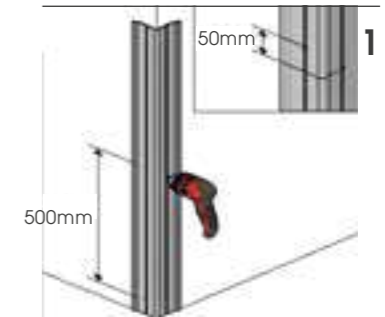
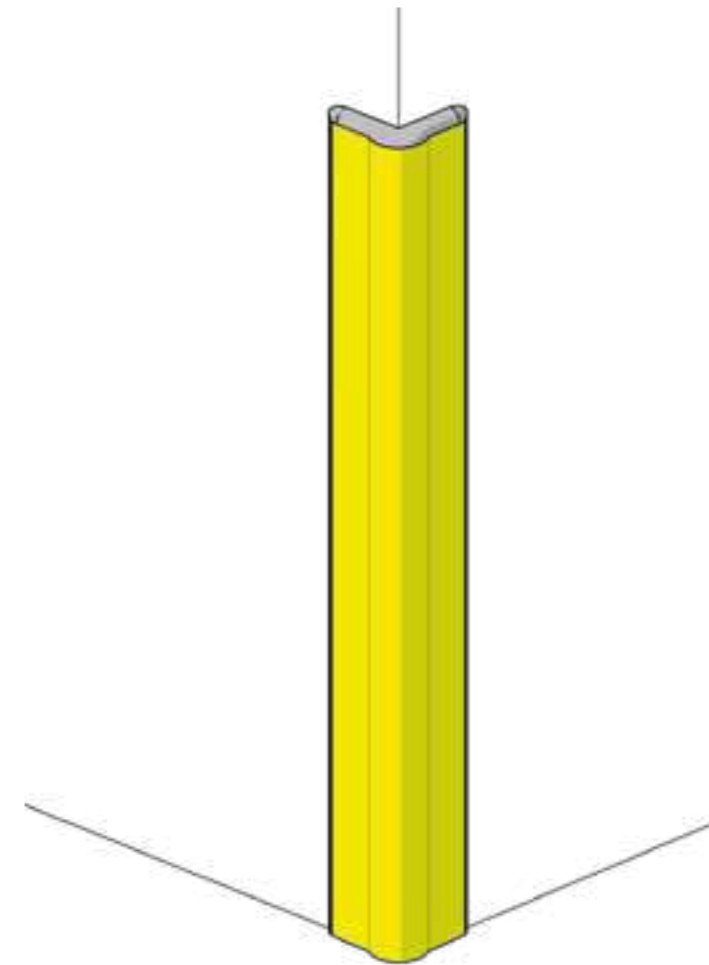


## WARNING

The product is not equipped with fixing accessories for the wall.

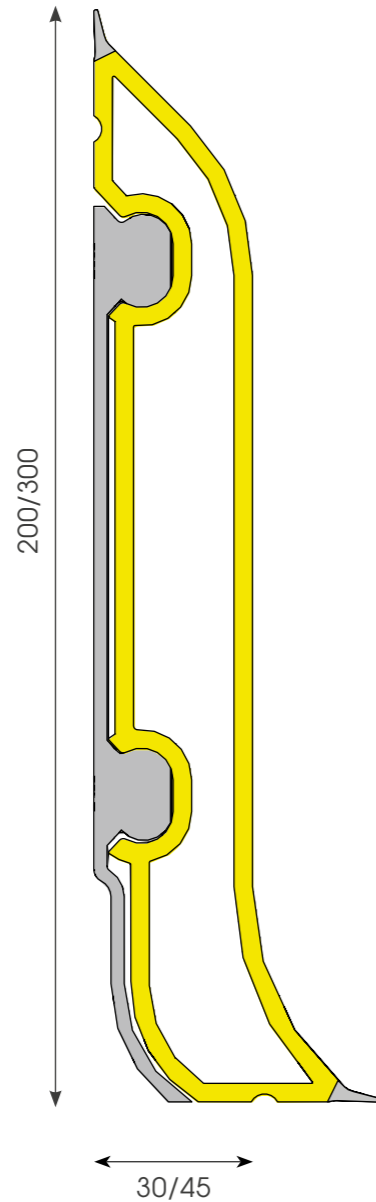
# CP 100/200

ISTRUZIONI DI INSTALLAZIONE  
ASSEMBLY INSTRUCTIONS



# KERB 200/300

PROFILO KERB  
KERB PROFILE

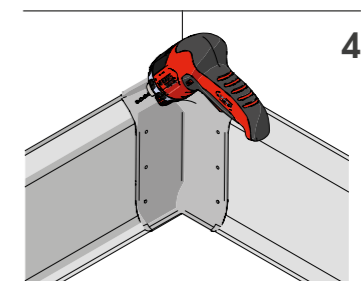
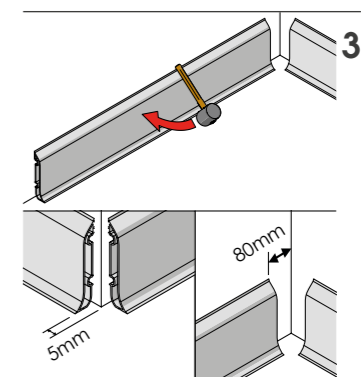
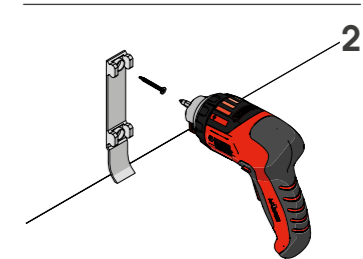
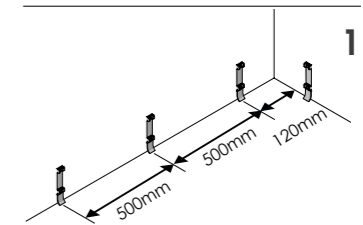
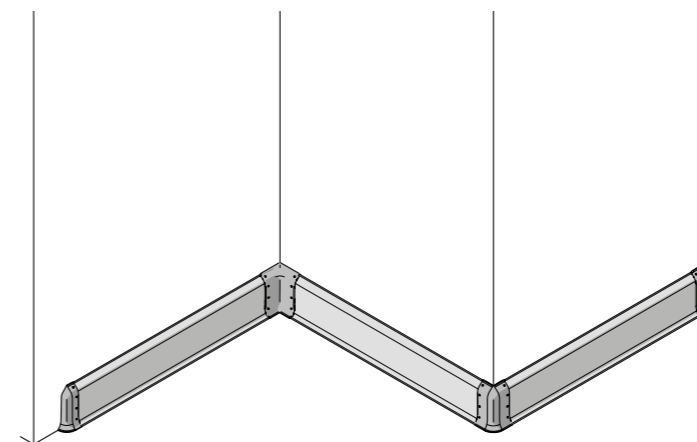
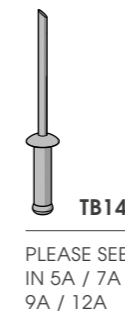
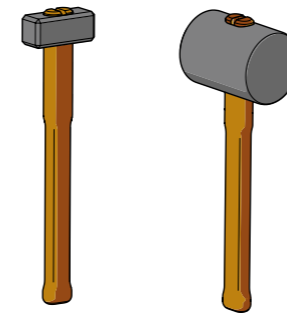
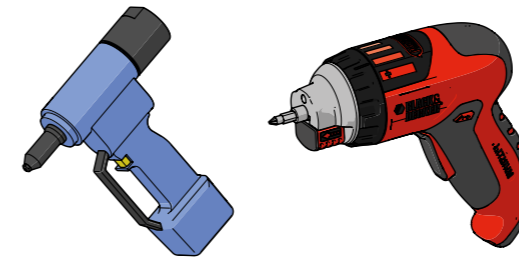


## WARNING

The product is not equipped with fixing accessories for the wall.

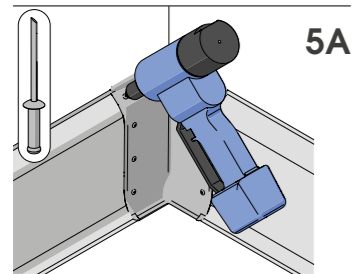
# KERB 200

ISTRUZIONI DI INSTALLAZIONE  
ASSEMBLY INSTRUCTIONS

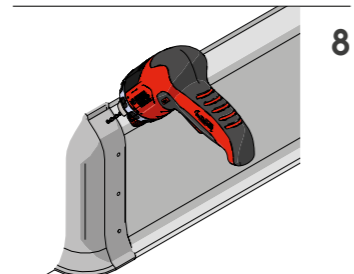


# KERB 200

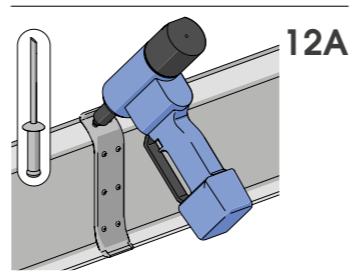
ISTRUZIONI DI INSTALLAZIONE  
ASSEMBLY INSTRUCTIONS



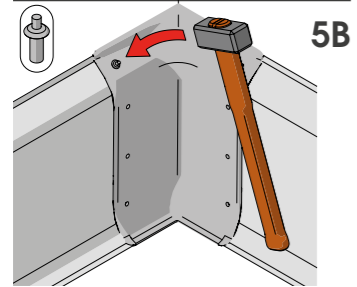
5A



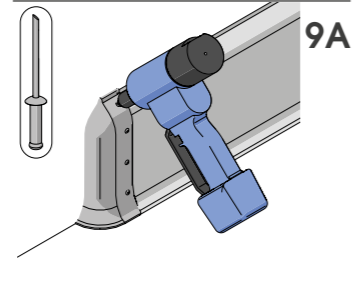
8



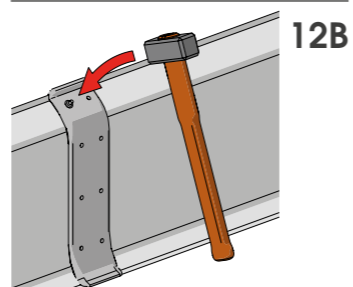
12A



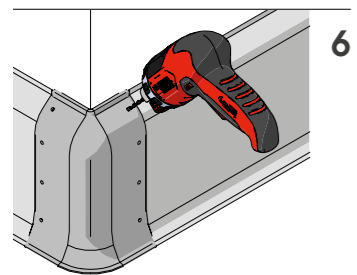
5B



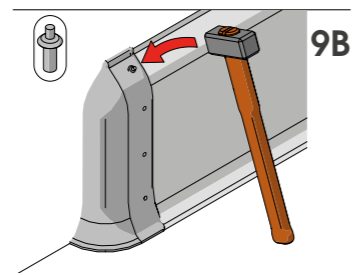
9A



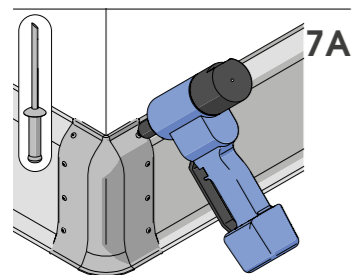
12B



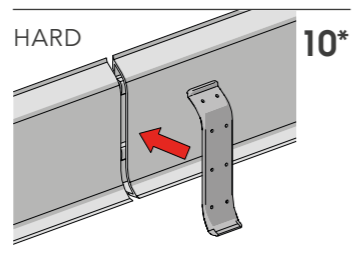
6



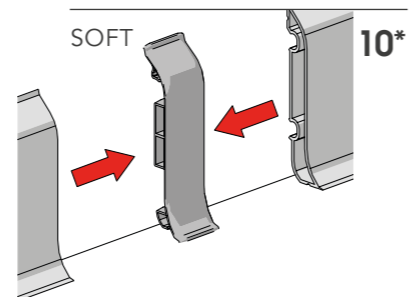
9B



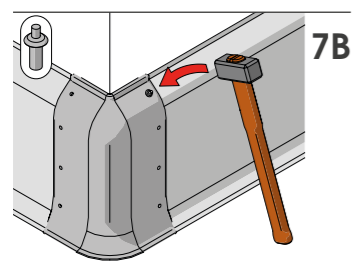
7A



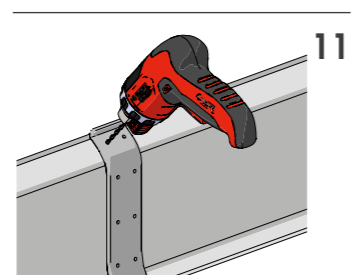
HARD 10\*



SOFT 10\*



7B

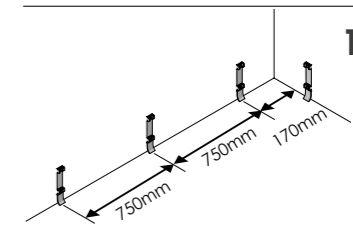
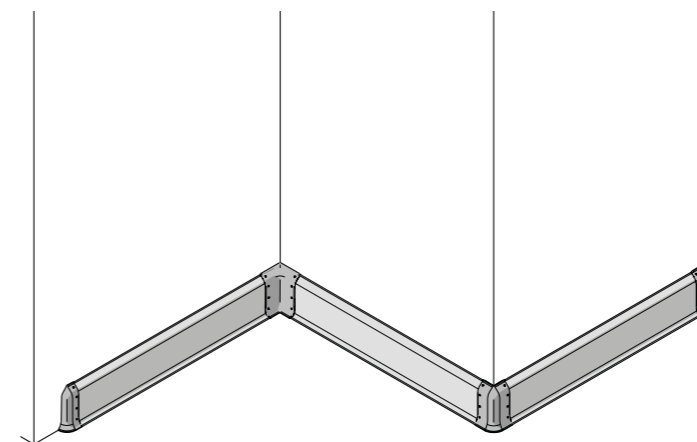


11

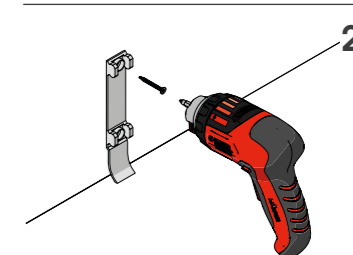
\*PLEASE ALSO CHECK  
THIS ALTERNATIVE  
FOR INSTALLATION  
WITH NEW KSJ 200 LT

# KERB 300

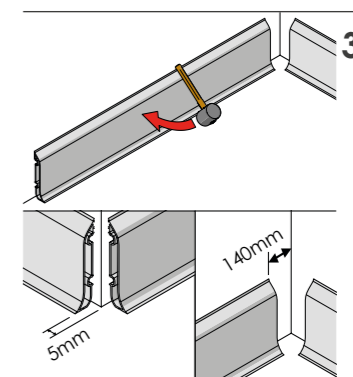
ISTRUZIONI DI INSTALLAZIONE  
ASSEMBLY INSTRUCTIONS



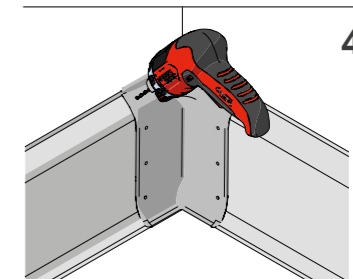
1



2



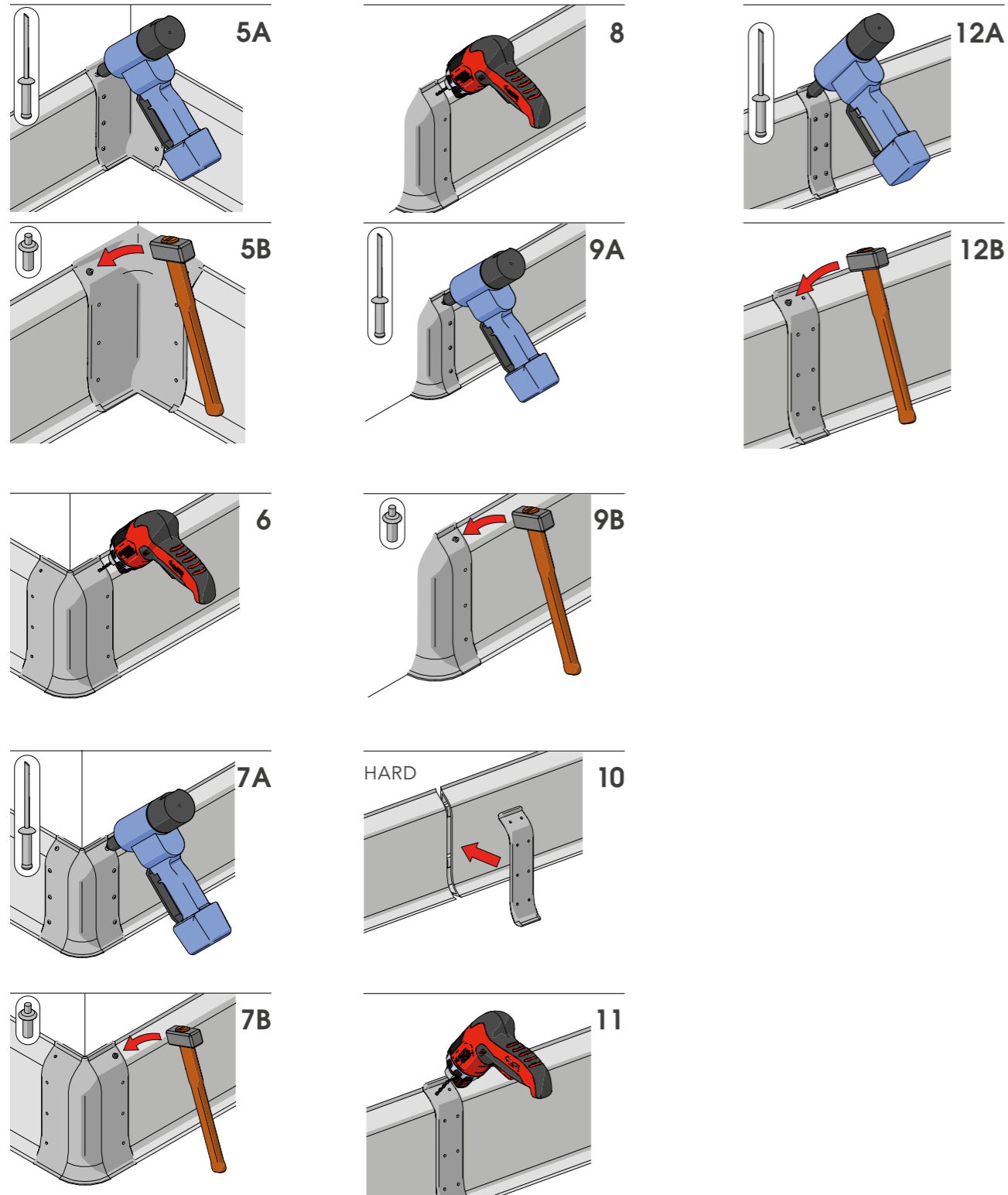
3



4

# KERB 300

ISTRUZIONI DI INSTALLAZIONE  
ASSEMBLY INSTRUCTIONS



# WP 100/150

PROTEZIONE PER PARETI  
WALLS PROTECTION

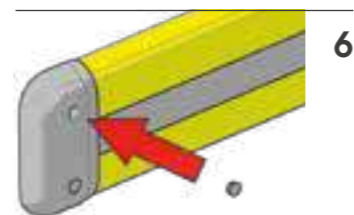
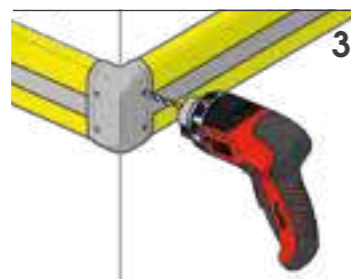
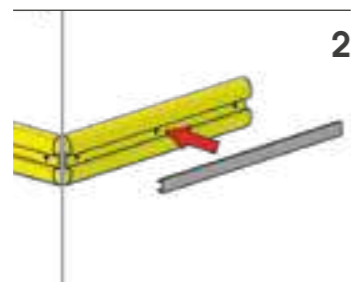
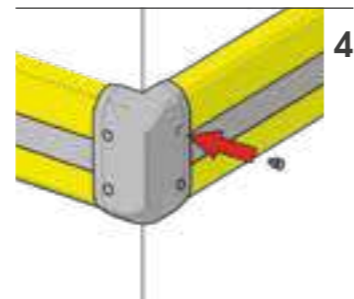
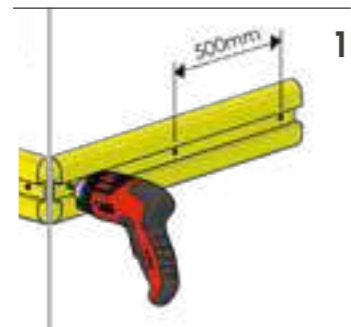
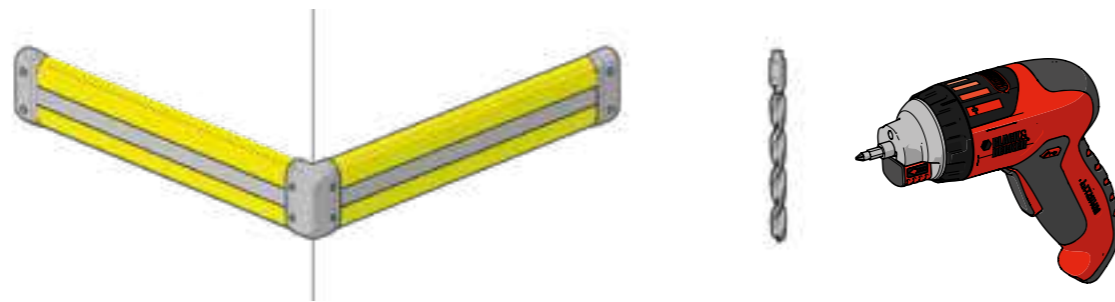


**WARNING**

The product is not equipped with fixing accessories for the wall.

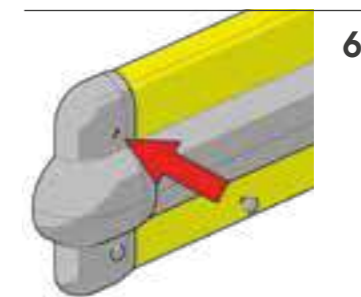
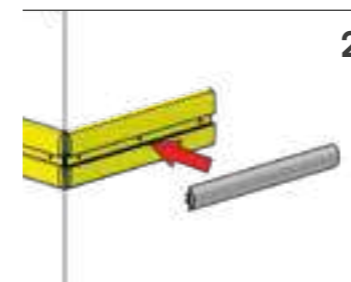
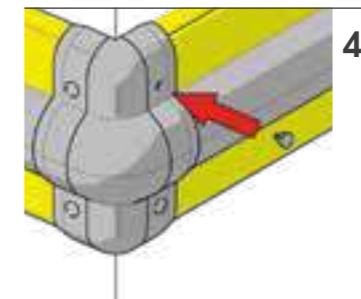
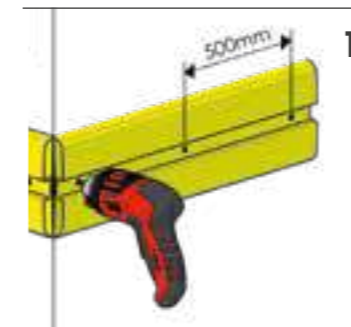
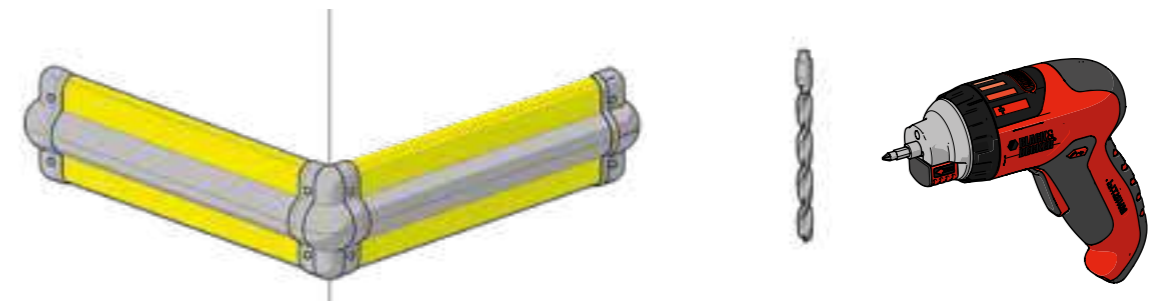
# WP 100

ISTRUZIONI DI INSTALLAZIONE  
ASSEMBLY INSTRUCTIONS



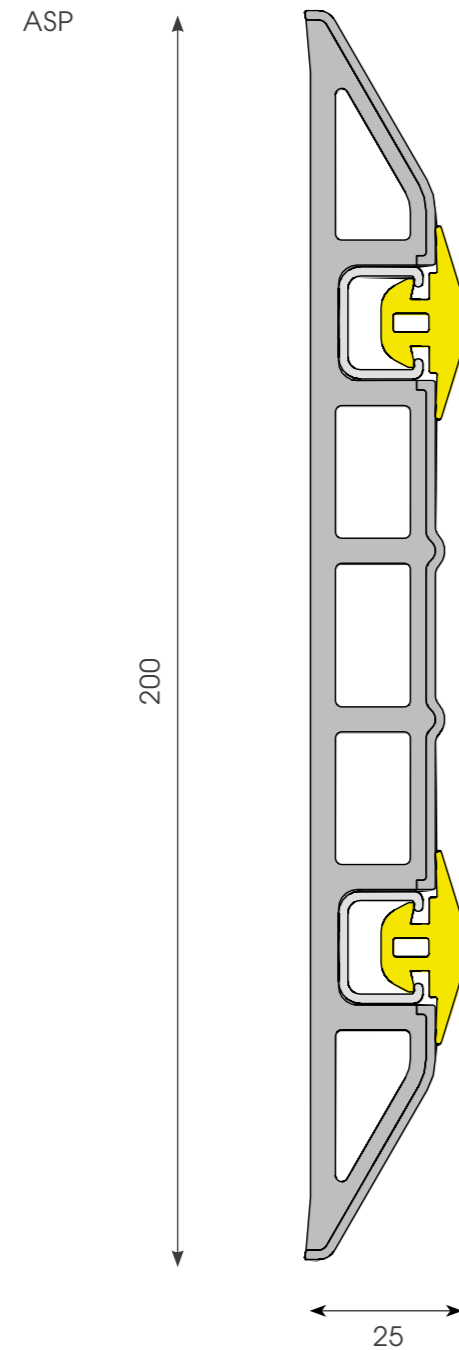
# WP 150

ISTRUZIONI DI INSTALLAZIONE  
ASSEMBLY INSTRUCTIONS



# ASP 200

SISTEMA ANTISHOCK  
ANTISHOCK SYSTEM

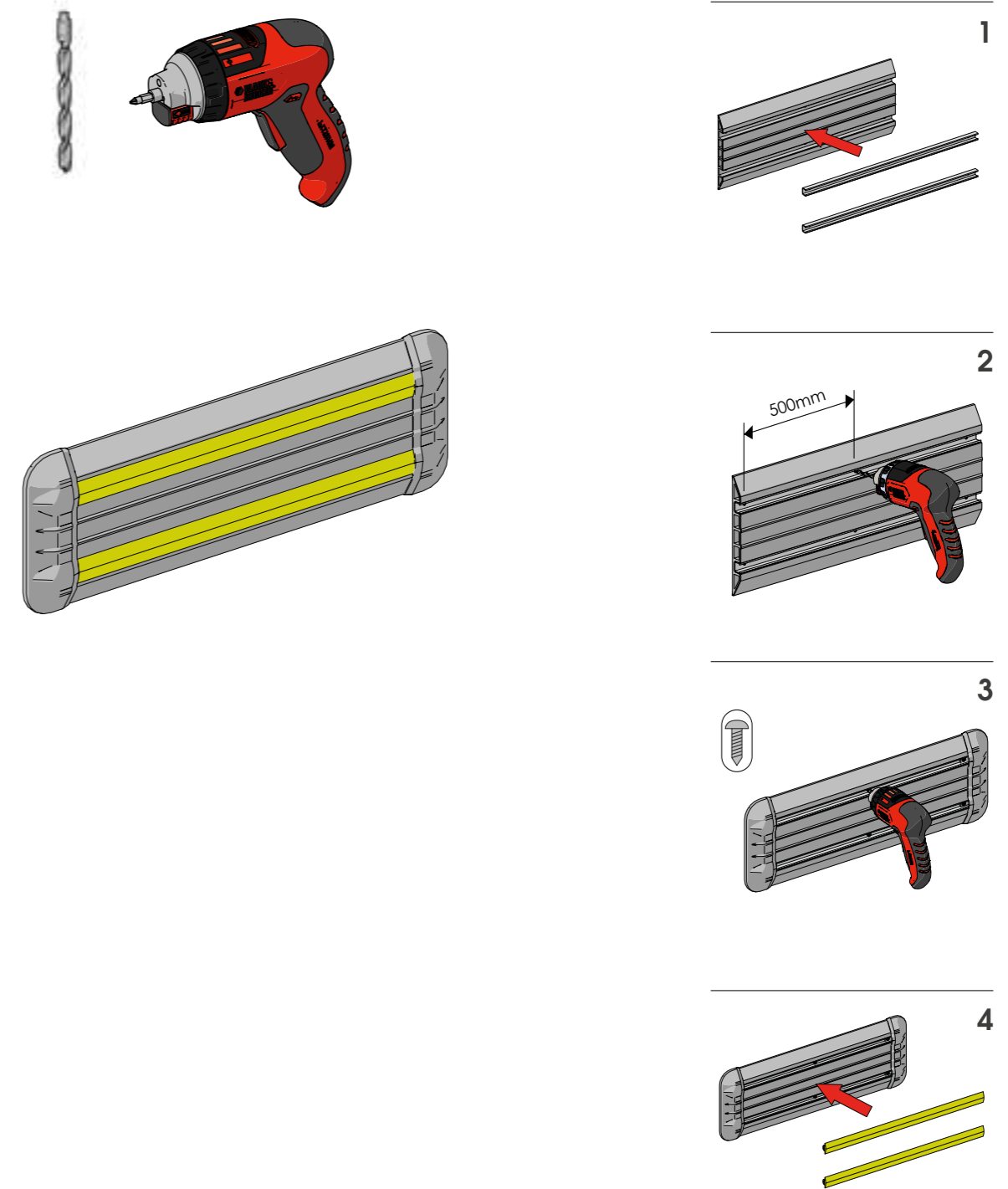


## WARNING

The product is not equipped with fixing accessories for the wall.

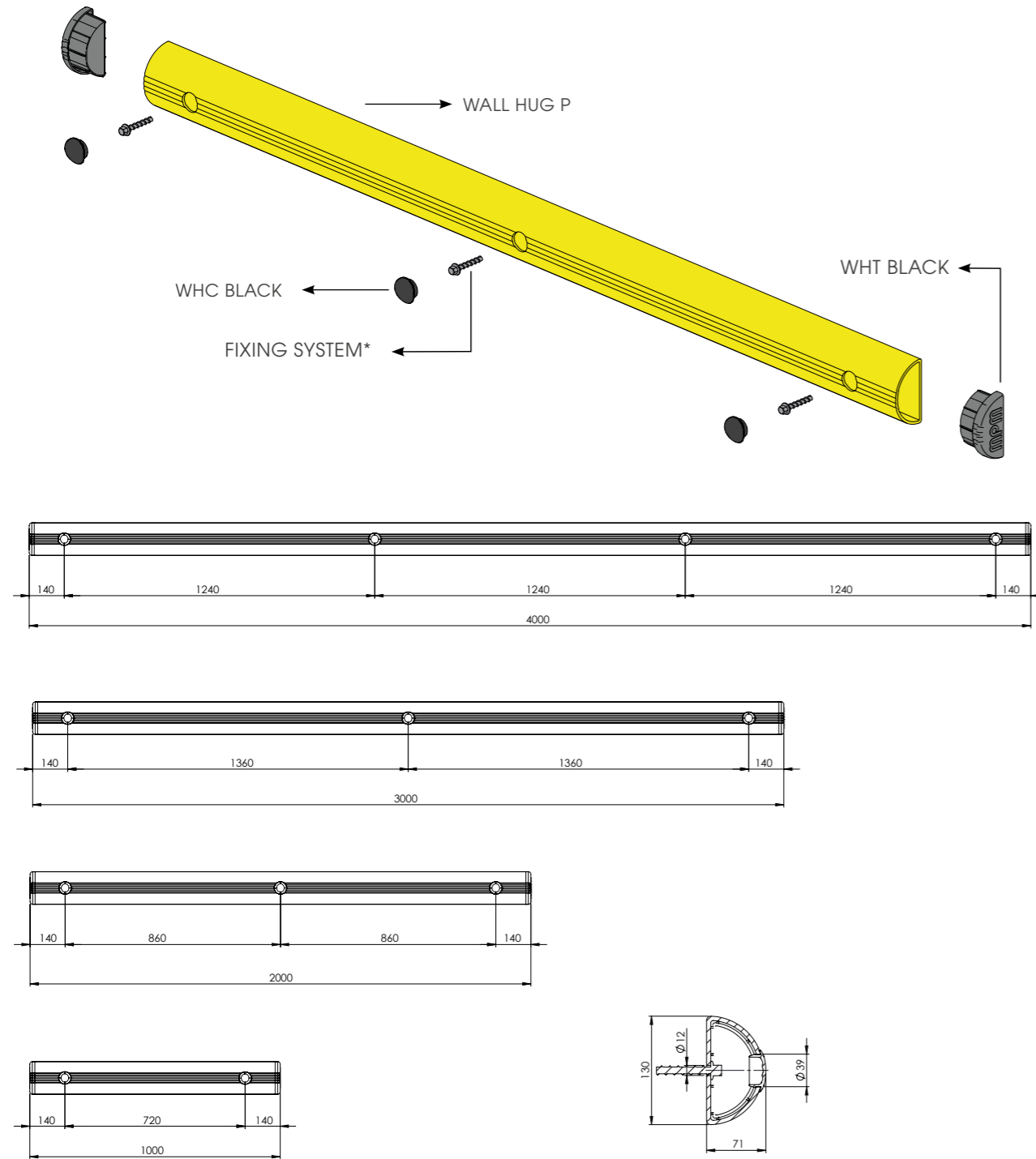
# ASP 200

ISTRUZIONI DI INSTALLAZIONE  
ASSEMBLY INSTRUCTIONS



# WALL HUG

PROTEZIONE PER PARETI  
WALL PROTECTION

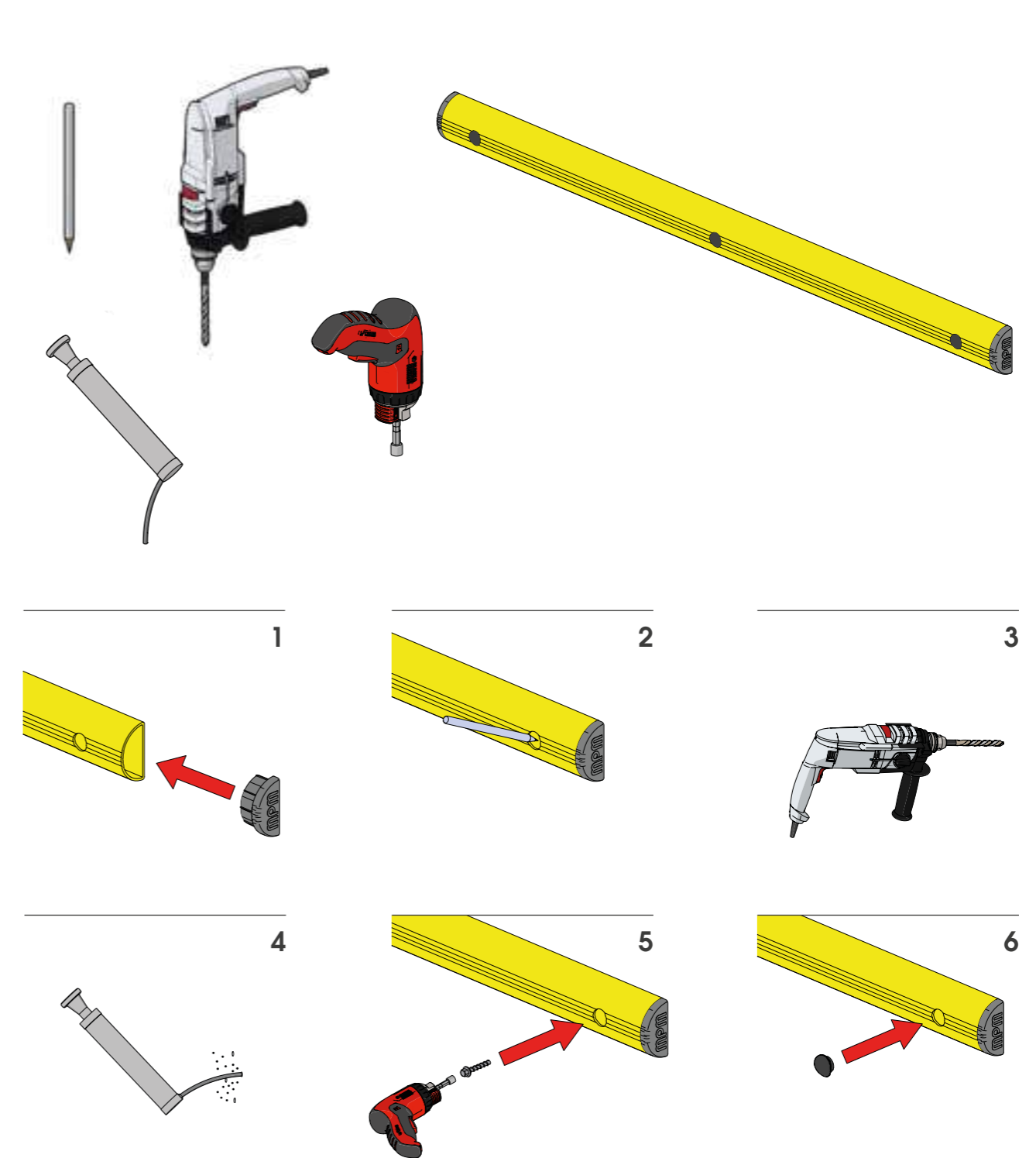


**\*WARNING**

The product is not equipped with fixing accessories for the wall.

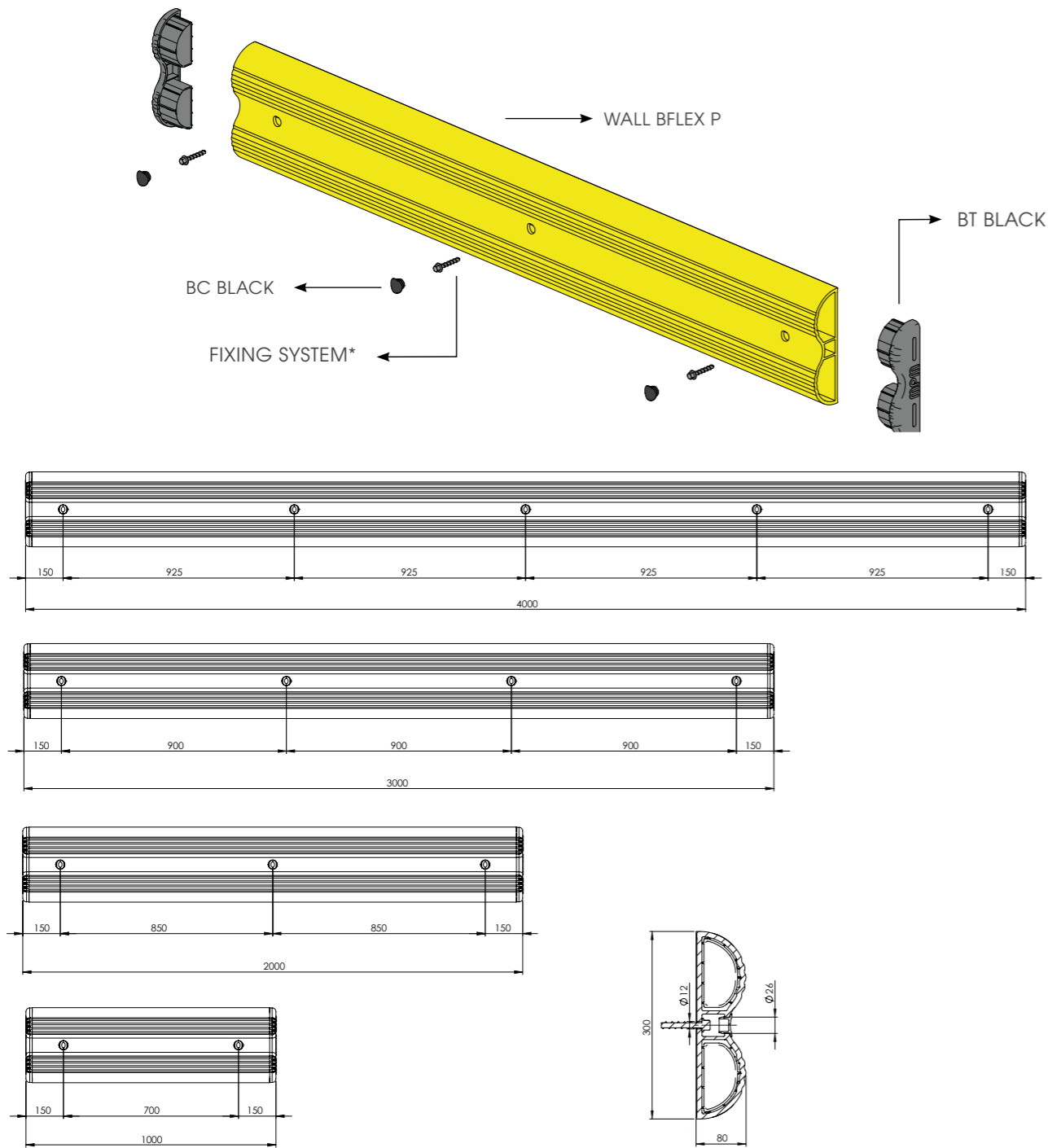
# WALL HUG

ISTRUZIONI DI INSTALLAZIONE  
ASSEMBLY INSTRUCTIONS



# WALL BFLEX

PROTEZIONE PER PARETI  
WALL PROTECTION

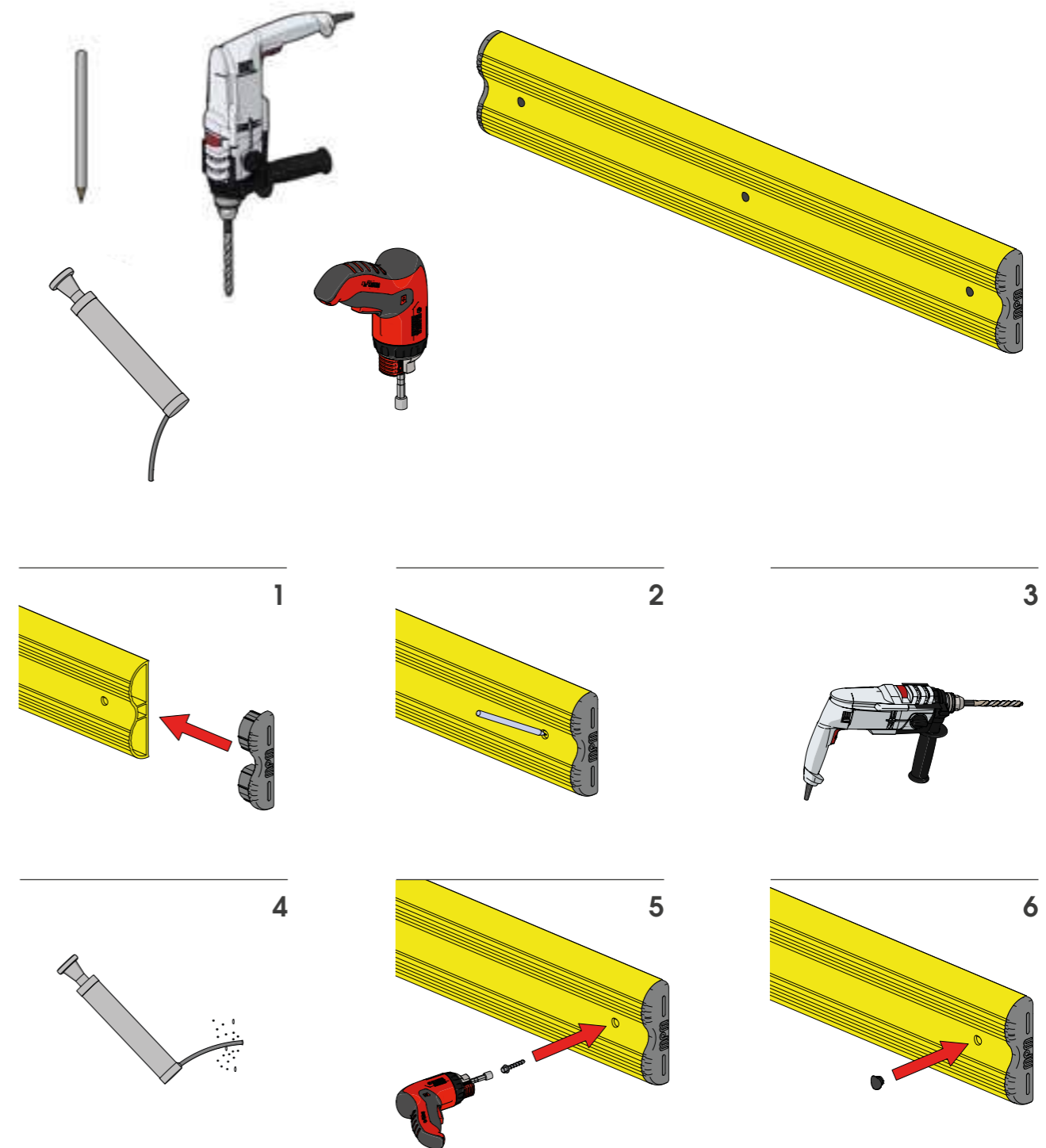


**\*WARNING**

The product is not equipped with fixing accessories for the wall.













# WALL BFLEX

















ISTRUZIONI DI INSTALLAZIONE  
ASSEMBLY INSTRUCTIONS





# MPM PROTECTION'S IMPACT RESISTANCE

PRODUCT	MODEL	RAIL LENGTH	LOAD TYPE	ULTIMATE LOAD (JOULES) FOR IMPACT ANGLE DEGREES BELOW					
				10	15	30	45	60	90
RP	ANY		 						1.280,00
RC	ANY								2.800,00
ROD	70								2.000,00
	120								3.600,00
GRD	90								1.600,00
	150								4.100,00
	150 PLUS								5.033,00
	200								9.365,00
GR	90		 	79.592,25	35.827,69	9.600,00	4.800,00	3.200,00	2.400,00
	150			193.177,02	86.956,78	23.300,00	11.650,00	7.766,67	5.825,00

PRODUCT	MODEL	RAIL LENGTH	LOAD TYPE	ULTIMATE LOAD (JOULES) FOR IMPACT ANGLE DEGREES BELOW					
				10	15	30	45	60	90
GRIN	90	1.500		92.857,62	41.798,97	11.200,00	5.600,00	3.733,33	2.800,00
	150	2.000		261.195,23	117.574,53	31.504,00	15.752,00	10.501,33	7.876,00
ROD FLOOR	70			115.010,80	51.771,01	13.872,00	6.936,00	4.624,00	3.468,00
	120			663.268,75	298.564,06	80.000,00	40.000,00	26.666,67	20.000,00
SM		1500		34.887,94	15.704,47	4.208,00	2.104,00	1.402,67	1.052,00
LM	MOD	2000		135.970,00	61.205,63	16.400,00	8.200,00	5.466,67	4.100,00
	RE	2000		309.414,87	139.280,14	37.320,00	18.660,00	12.440,00	9.330,00
FENCE	90	1.500		26.530,75	11.942,56	3.200,00	1.600,00	1.066,67	800,00
	150	1.500		132.885,89	59.817,31	16.028,00	8.014,00	5.342,67	4.007,00
	150 REF	1.500		233.337,95	105.034,84	28.144,00	14.072,00	9.381,33	7.036,00
	150 LINK	2.000		421.407,80*	189.692,68*	50.828,00*	25.414,00*	16.942,67*	12.707,00*
LINK	SINGLE	2.000		288.521,91	129.875,37	34.800,00	17.400,00	11.600,00	8.700,00
	LM	2.000		577.043,81*	259.750,74*	69.600,00*	34.800,00*	23.200,00*	17.400,00*
	150/1	2.000		489.426,01	220.310,42	59.032,00	29.516,00	19.677,33	14.758,00
	150/2	2.000		677.495,86	304.968,26	81.716,00	40.858,00	27.238,67	20.429,00
	150/3	2.000		865.565,72*	389.626,10*	104.400,00*	52.200,00*	34.800,00*	26.100,00*

PRODUCT	MODEL	RAIL LENGTH	LOAD TYPE	ULTIMATE LOAD (JOULES) FOR IMPACT ANGLE DEGREES BELOW						
				10	15	30	45	60	90	
HAND RAIL		90	1500		54.719,67*	24.631,54*	6.600,00*	3.300,00*	2.200,00*	1.650,00*
PEDESTRIAN		90	1.500		99.490,31*	44.784,61*	12.000,00*	6.000,00*	4.000,00*	3.000,00*
		90 REF	2.000		261.195,23	117.574,53	31.504,00	15.752,00	10.501,33	7.876,00
		150	1.500		301.356,16	135.652,58	36.348,00	18.174,00	12.116,00	9.087,00
		90 4 PE	1.500		132.653,75*	59.712,81*	16.000,00*	8.000,00*	5.333,33*	4.000,00*
		150 4 PE	2.000		401.808,21	180.870,11	48.464,00	24.232,00	16.154,67	12.116,00
		150 REF LINK	2.000		589.878,06	265.527,95	71.148,00	35.574,00	23.716,00	17.787,00
BFLEX		FRONT/1	2.000		135.970,09	61.205,63	16.400,00	8.200,00	5.466,67	4.100,00
		FRONT/2	2.000		271.940,19*	122.411,27*	32.800,00*	16.400,00*	10.933,33*	8.200,00*
		FRONT/1 MODULAR	2.000		135.970,09	61.205,63	16.400,00	8.200,00	5.466,67	4.100,00
		FRONT/2 MODULAR	2.000		271.940,19*	122.411,27*	32.800,00*	16.400,00*	10.933,33*	8.200,00*
		COM/1	2.000		143.697,17	64.683,90	17.332,00	8.666,00	5.777,33	4.333,00
		COM/2	2.000		287.394,35*	129.367,81*	34.664,00*	17.332,00*	11.554,67*	8.666,00*
TOWER					301.356,16	135.652,58	36.348,00	18.174,00	12.116,00	9.087,00
COPRO		90			79.592,25	35.827,69	9.600,00	4.800,00	3.200,00	2.400,00
		150			193.177,02	86.956,78	23.300,00	11.650,00	7.766,67	5.825,00
CP		70			15.255,18	6.866,97	1.840,00	920,00	613,33	460,00
		120			21.556,23	9.703,33	2.600,00	1.300,00	866,67	650,00



# MPM PROTECTION'S VEHICLE LOAD










LEGEND SYMBOLS	VEHICLE LOAD	VEHICLE TYPE
<p><b>LIGHT LOAD</b> FOR HANDPALLET TRUCKS</p>		ELECTRIC PEDESTRIAN TRUCK
		ELECTRIC PEDESTRIAN STACKER
		MANUAL PALLET TRUCK

LEGEND SYMBOLS	VEHICLE LOAD	VEHICLE TYPE
<p><b>HEAVY LOAD</b> FOR FORKLIFTS</p>		LIGHTWEIGHT COUNTERBALANCE FORKLIFT TRUCK
		ENGINE HEAVY DUTY FORKLIFT TRUCK
		ELECTRIC PALLET TRUCK WITH RIDER PLATFORM

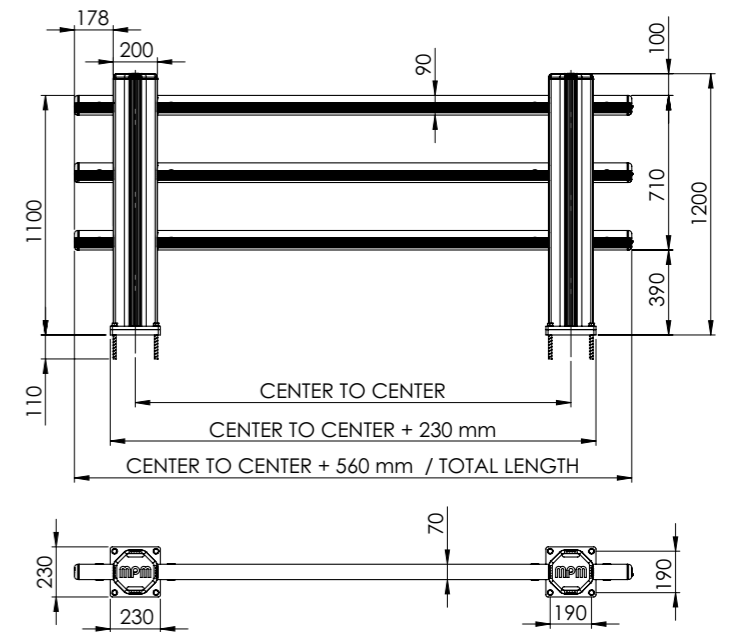
\* MPM specifies that such values are the result of a sum of the unit data for the number of rails. The unit data is proved by tests, stored in MPM, on excellent conditions goods. Such tests cannot take note of particular situations, installation or bad maintenance.



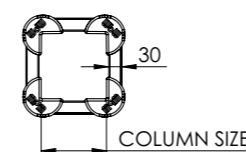
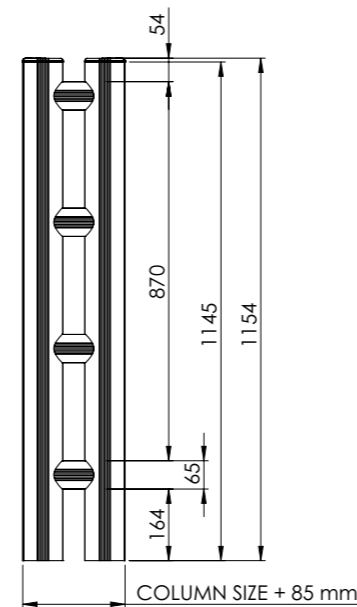
# MPM PROTECTION'S IMPACT ENERGY

PRODUCT	WEIGHT (Kg)	IMPACT ENERGY (JOULES) FOR IMPACT SPEED (Km/h)				
		3	6	9	12	15
	500	160,00	722,50	1.562,50	2.722,50	4.410,00
	750	240,00	1.083,75	2.343,75	4.083,75	6.615,00
	1250	400,00	1.806,25	3.906,25	6.806,25	11.025,00
	1750	560,00	2.528,75	5.468,75	9.528,75	15.435,00
	2500	800,00	3.612,50	7.812,50	13.612,50	22.050,00
	3500	1.120,00	5.057,50	10.937,50	19.057,50	30.870,00
	4500	1.440,00	6.502,50	14.062,50	24.502,50	39.690,00
	5600	1.792,00	8.092,50	17.500,00	30.492,00	49.392,00
	6300	2.016,00	9.103,75	19.687,50	34.303,50	55.566,00

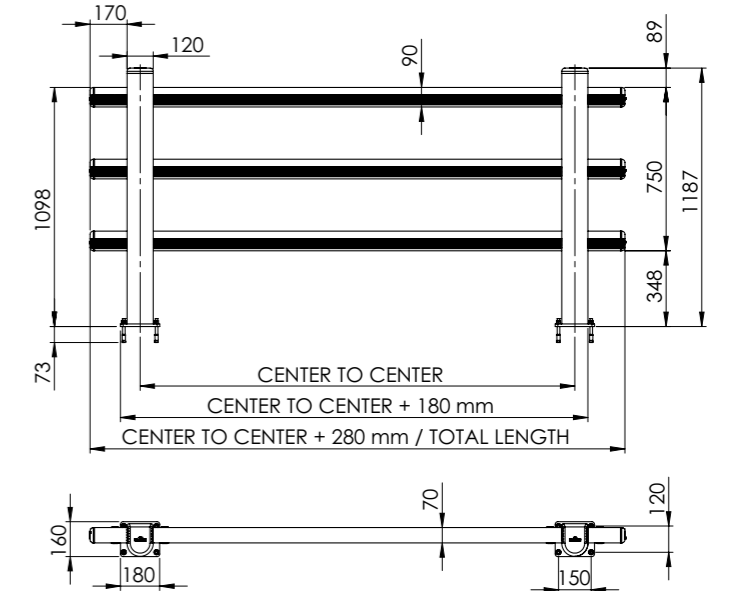
# COMING SOON



**PED 200 SS**



**MINI TOWER**



**PED 150 SS**

## MPM PRODUCT WARRANTY

MPM guarantees the product supplied in accordance with articles 1490 and following of the Italian Civil Code.

The warranty lasts twenty-four (24) months and starts from the date of delivery of the goods. The warranty consists of free repair and/or replacement of the defective part. The transport costs of the product shall be borne by the Buyer.

The Buyer loses the warranty if he does not report the hidden defects within eight days of their discovery. For obvious defects, the reporting period starts from the delivery of the goods. The complaint must be made in writing (registered letter or certified e-mail).

MPM reserves the right to ascertain the existence of the defect and the right to replace the entire product supplied.

The warranty does not apply: to parts damaged during transport, to damages caused by accident, impact, inexperience in use, improper or unauthorized use, unauthorized modifications or repairs of tampering, lack of proper maintenance, normal wear and tear and deterioration due to atmospheric and environmental agents, both in colors and materials.

The warranty will be considered valid only if, according to MPM's discretionary evaluation, all the assembly, installation and use rules of the supplied product, as defined in the technical catalogue on the company website ([www.mpmprotections.com](http://www.mpmprotections.com)), are respected.

If MPM has carried out the installation, the Buyer will lose the warranty if interventions by unauthorized third parties take place after the installation itself.

Before buying and installing MPM solutions, please consult the technical data sheet of each product in the technical catalogue available on [www.mpmprotections.com](http://www.mpmprotections.com).

The photos shown in the catalogues and on the company websites are for advertising purposes only and do not represent in any way how the products are used.

### Impact resistance and manufacturing tolerances

Impact resistances indicated in the brochure, or in other documents, refer to laboratory tests and cannot take into account consequences determined by installation methods or peculiarities of the place where the products are installed (in an operational environment vehicle type, speed and mass, routes, angles of impact, ground and anchorage are variable and uncontrolled conditions that no test can replicate).

The data refers to an intact product which length is indicated on the test report and it can be affected by alterations from incorrect maintenance, wear and tear, as well as the methods and characteristics of installation (with specific reference to floor-mounted products); the weight, dimensions, colors and characteristics of the material refer to the sample and the conformity with the latter of the product supplied will be subject to normal production tolerance. The product may be affected by environmental installation conditions.

The warranty does not apply in the case of direct installation on asphalt without foundation plinths. Due to the particular nature and variety of this flooring, it is not possible to guarantee the impact resistance.

### Limits of liability

The maximum compensation under this guarantee shall not exceed the amount paid by the customer for the purchase of the product in dispute, and damages for image, loss of business and contracts, revenues, etc. are excluded from the compensation itself.

### Temperature range

The standard operating temperature of MPM flexible protections is generally from +5 °C to +60 °C. For installations in low temperature environments up to -30 °C an alternative material should be required.

### Color

The fastness of the color and its brightness depend on wear and tear and weather conditions that can affect its intensity over time. For outdoor applications exposed to direct sunlight it is possible to choose the grey color.



MADE IN  
ITALY



**M.P.M. s.r.l.**  
Via Europa 2  
35010 Fratte  
di S. Giustina in Colle  
Padova · Italy

T +39 049 9301773  
F +39 049 9300427  
info@mpmpvc.com  
[www.mpmpvc.com](http://www.mpmpvc.com)  
[www.mpmprotentions.com](http://www.mpmprotentions.com)